



Coax

Product Catalogue Coaxial Connectors

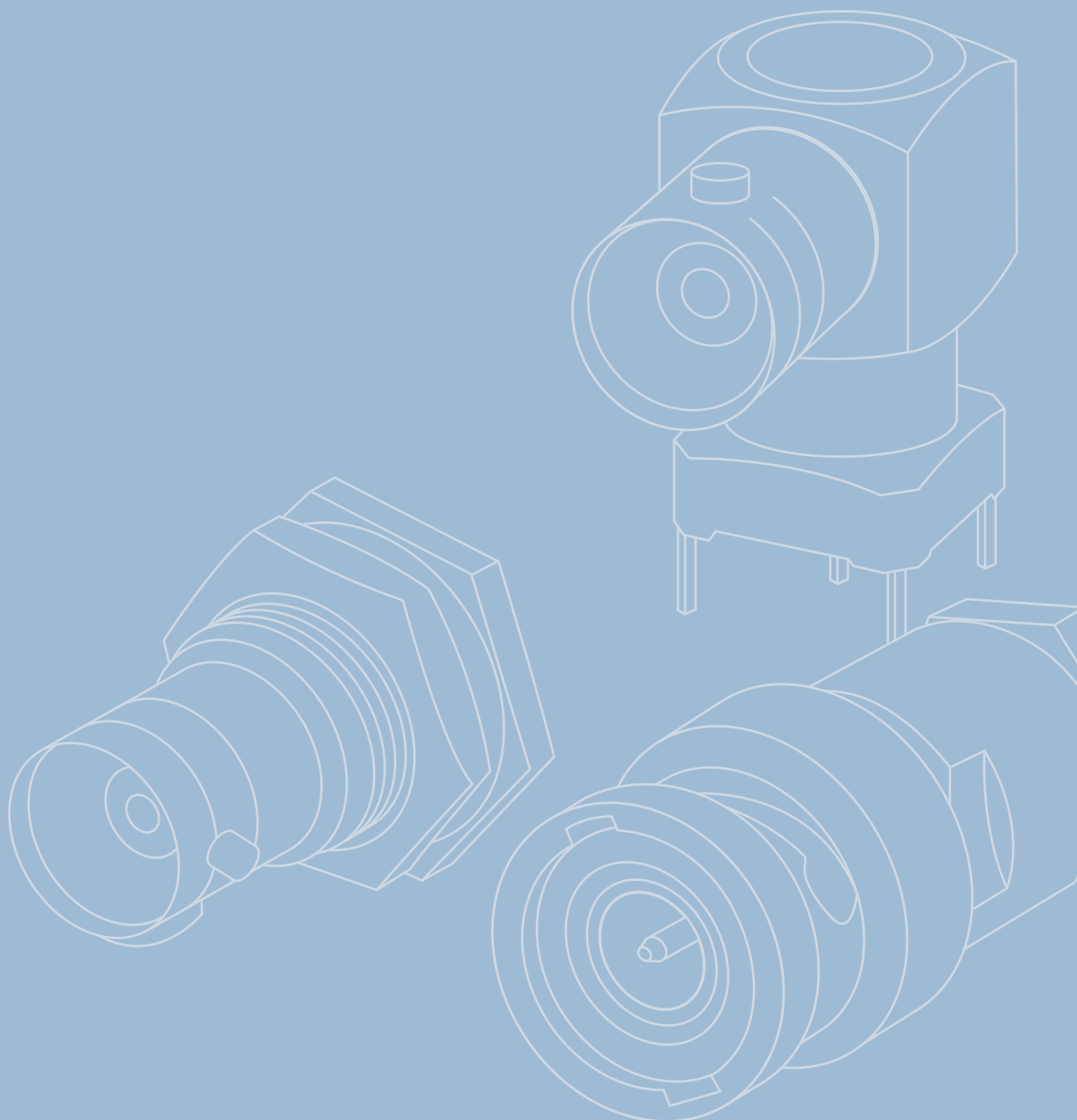
Produktkatalog Koaxiale Steckverbinder

All products are shown in our
online catalogue
www.telegaertner.com



1

BNC
BNC



BNC BNC



1.1	BNC Straight Plug	40	1.1	BNC-Kabelstecker	40
1.2	BNC Straight Plug Crimp	42	1.2	BNC-Kabelstecker Crimp	42
1.3	BNC Straight Cable Plug UHD Crimp	47	1.3	BNC-Kabelstecker UHD Crimp	47
1.4	BNC EasyGrip Straight Plug Crimp	49	1.4	BNC EasyGrip Kabelstecker Crimp	49
1.5	BNC Angle Plug	49	1.5	BNC-Kabelwinkelstecker	49
1.6	BNC Angle Plug Crimp	52	1.6	BNC-Kabelwinkelstecker Crimp	52
1.7	BNC Cable Jack	54	1.7	BNC-Kabelbuchse	54
1.8	BNC Straight Jack Crimp	55	1.8	BNC-Kabelbuchse Crimp	55
1.9	TNC Bulkhead Jack	56	1.9	BNC-Kabeleinbaubuchse	56
1.10	BNC Bulkhead Jack Crimp	56	1.10	BNC-Kabeleinbaubuchse Crimp	56
1.11	BNC Panel Jack	59	1.11	BNC-Kabeleinbaubuchse mit Flansch	59
1.12	BNC Angle Bulkhead Jack Crimp	60	1.12	BNC-Kabelwinkeleinbaubuchse Crimp	60
1.13	BNC Bulkhead Jack Solder cup	60	1.13	BNC-Einbaubuchse Lötanschluss	60
1.14	BNC Bulkhead Jack, insulated	62	1.14	BNC-Einbaubuchse, isoliert	62
1.15	BNC Panel Jack Solder cup	63	1.15	BNC-Einbaubuchse mit Flansch Lötanschluss	63
1.16	BNC Bulkhead Jack with Switch	63	1.16	BNC-Einbaubuchse mit Schalter	63
1.17	BNC PCB Bulkhead Jack, insulated	64	1.17	BNC-LTP-Einbaubuchse, isoliert	64
1.18	BNC Angle Bulkhead Jack Solder cup	64	1.18	BNC-Winkeleinbaubuchse Lötanschluss	64
1.19	BNC PCB Jack	65	1.19	BNC-LTP-Buchse	65
1.20	BNC PCB Angle Jack	66	1.20	BNC-LTP-Winkelbuchse	66
1.21	BNC PCB Bulkhead Angle Jack	67	1.21	BNC-LTP-Winkeleinbaubuchse	67
1.22	BNC Adaptor	68	1.22	BNC-Kupplung	68
1.23	BNC Panel Adaptor	69	1.23	BNC-Einbaukupplung	69
1.24	BNC Bulkhead adaptor UHD	69	1.24	BNC-Einbaukupplung UHD	69
1.25	BNC Angle Adaptor	70	1.25	BNC-Winkelverbindungsstück	70
1.26	BNC T Adaptor	70	1.26	BNC-T-Stück	70
1.27	BNC Termination Loads	72	1.27	BNC-Abschlusswiderstand	72
1.28	BNC Attenuator / Through Termination	73	1.28	BNC-Dämpfungsglied / Durchgangsabschluss	73
1.29	BNC Dust Cap	74	1.29	BNC-Abdeckkappe	74
1.30	BNC Empty Box	74	1.30	BNC-Leergehäuse	74
1.31	BNC Patch Panel	75	1.31	BNC-Rangierverteiler	75
1.32	Cable Assembly: Both Sides BNC Plug	76	1.32	Kabel: Beidseitig BNC-Stecker	76

The BNC series is the most commonly used coax connector. With its bayonet coupling mechanism this connector can be used up to 4 GHz. Both 50 and 75 Ω impedances are available. Connector styles are available for flexible, conformable and semi-rigid cable types. Versions of the BNC connector are available for mounting to printed circuit boards using both through-hole soldered and through-hole press-fit techniques. Both crimp and clamp cable termination processes are used for this series. BNC connectors are used for signal, data and video transmission applications.

Mating face sealing for BNC connectors between plug and jack (mated) according to IP 54. The classifications are general statements for the relevant series. Individual connectors may deviate from the values shown. If in doubt, please consult our engineers.

Die Serie BNC umfasst die am häufigsten verwendeten koaxialen Steckverbindungen, die bis zu einer Frequenz von 4 GHz eingesetzt werden. Sie verfügen über einen Bajonettverschluss und werden in den Ausführungen mit 50 Ω und 75 Ω Wellenwiderstand angeboten. Steckverbindervarianten gibt es für flexible, Semi-Flex- und Semi-Rigid-Kabel. Die Leiterplattensteckverbinder der Serie BNC sind als Löt- bzw. Einpresstypen erhältlich. Kabel werden je nach Ausführung durch Crimpen, Klemmen oder Löten angeschlossen. Die Steckverbinder der Serie BNC werden in der Signal-, Daten- und Videoübertragung eingesetzt.

Diese Steckverbinder erfüllen die Querdichtigkeit im Steckgesicht zwischen Stecker und Buchse im gesteckten Zustand gemäß IP 54. Diese Schutzklasse ist pauschal für die Serie BNC festgelegt worden. Für einzelne Steckverbindungen kann es zu Abweichungen kommen. Im Zweifelsfall bitte anfragen.

Mechanical Characteristics	Mechanische Eigenschaften
Durability (Matings) ≥ 500	Lebensdauer (Steckungen)
Material: spring contacts CuBe2; CuPb1.15Ni1	Werkstoff: Federnde Kontakteile
Material: outer conductor CuZn39Pb3	Werkstoff: Außenleiter
Material: other metal parts CuZn39Pb3	Werkstoff: Sonstige Metallteile
Material: insulators PTFE; PE	Werkstoff: Isolierteile
Material: gaskets Silicone	Werkstoff: Dichtungen
Finish: Inner conductor NiP Au; Cu1Ni2Au1.27; Cu2Ni5Au0,2	Oberfläche: Innenleiter
Finish: Outer conductor Cu2Ni5 (Nickel); Ag2CuSnZn0.5 (Optargen)	Oberfläche: Außenleiter
Finish: Other metal parts Cu2Ni5; CuSnZn3	Oberfläche: Sonstige Metallteile

Climatic Characteristics	Thermische und Klimatische Eigenschaften
Climatic category acc. to IEC 60068 - 1	Prüfklasse nach DIN IEC 60068 Teil 1
Types with PTFE insulator 40/155/21	Typen mit PTFE Isolierung
Types with PE insulator 40/75/21	Typen mit PE Isolierung

Electrical Characteristics	Elektrische Eigenschaften
Contact resistance inner conductor ≤ 20 mΩ	Durchgangswiderstand Innenleiter
Contact resistance outer conductor ≤ 5 mΩ	Durchgangswiderstand Außenleiter
Insulation resistance ≥ 5 GΩ	Isolationswiderstand
Voltage proof 1.5 kVeff/50 Hz	Spannungsfestigkeit
Impedance 50 Ω/(75 Ω)	Wellenwiderstand
Return loss: Straight style ≥ 20 dB/3 GHz (50 Ω types)	Rückflusdämpfung: Gerade Ausführung
Return loss: Angle style ≥ 17.7 dB / 3 GHz (50 Ω types)	Rückflusdämpfung: Winkel Ausführung
Working voltage ≤ 500 Veff/50 Hz	Betriebsspannung
Frequency range up to 4 GHz	Frequenzbereich bis

Standards	Normen
IEC 61 169-8	IEC 61 169-8

The Return Loss values shown above correspond to the IEC standard 61 169-8. In most cases, the RF connectors from Telegärtner fulfill or exceed these requirements. Depending on the design and cable type, however, particular connectors could deviate from the norm. The exact parameters of individual products are available upon request.

Die oben angeführten Rückflusdämpfungswerte entsprechen der IEC-Norm 61 169-8. Die Telegärtner-Steckverbinder erfüllen oder übertreffen in den meisten Fällen diese Normwerte. Je nach Ausführung und Kabeltype können einzelne Steckverbinder jedoch abweichen. Die genauen Parameter der einzelnen Produkte sind auf Anfrage erhältlich.

Note	Hinweis
Combination connectors and cable clamps can be utilised to create a further number of BNC connector variations.	Weitere BNC-Steckverbindervarianten können durch die Kombination von Normköpfen und Kabelabfaltungen zusammengestellt werden.

BNC Mating Face 50 Ω

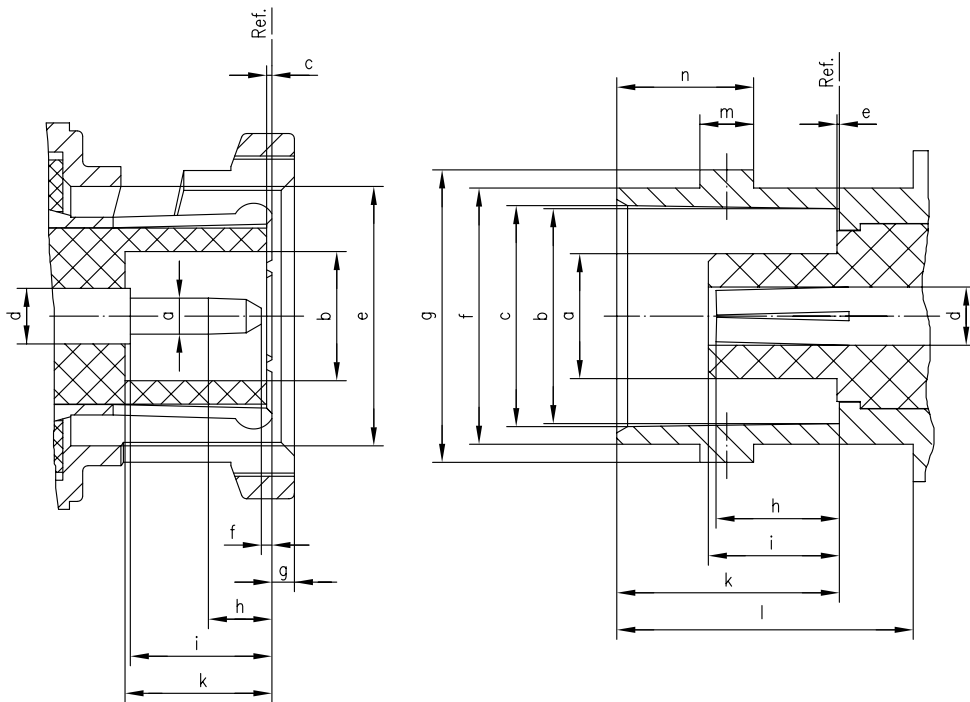
BNC-Steckgesicht 50 Ω

Plug

Stecker

Jack

Buchse



	[inch]		[mm]	
	min.	max.	min.	max.
a	0.052	0.054	1.32	1.37
b	0.190	-	4.83	-
c	0.006	-	0.15	-
d	0.081	0.087	2.06	2.21
e	0.385	0.390	9.78	9.91
f	0.003	0.040	0.08	1.02
g	0.057	0.057	1.44	1.44
h	0.077	0.120	1.96	3.05
i	0.210	-	5.33	-
k	0.208	0.228	5.28	5.79

	[inch]		[mm]	
	min.	max.	min.	max.
a	-	0.186	-	4.72
b	0.319	0.321	8.10	8.15
c	0.327	0.333	8.31	8.46
d	0.074	0.090	1.88	2.29
e	-	0.006	-	0.15
f	0.378	0.382	9.60	9.70
g	0.432	0.436	10.97	11.07
h	0.179	0.206	4.55	5.23
i	-	0.208	-	5.28
k	0.327	0.335	8.31	8.51
l	0.414	-	10.52	-
m	0.075	0.081	1.91	2.05
n	0.204	0.208	5.18	5.28

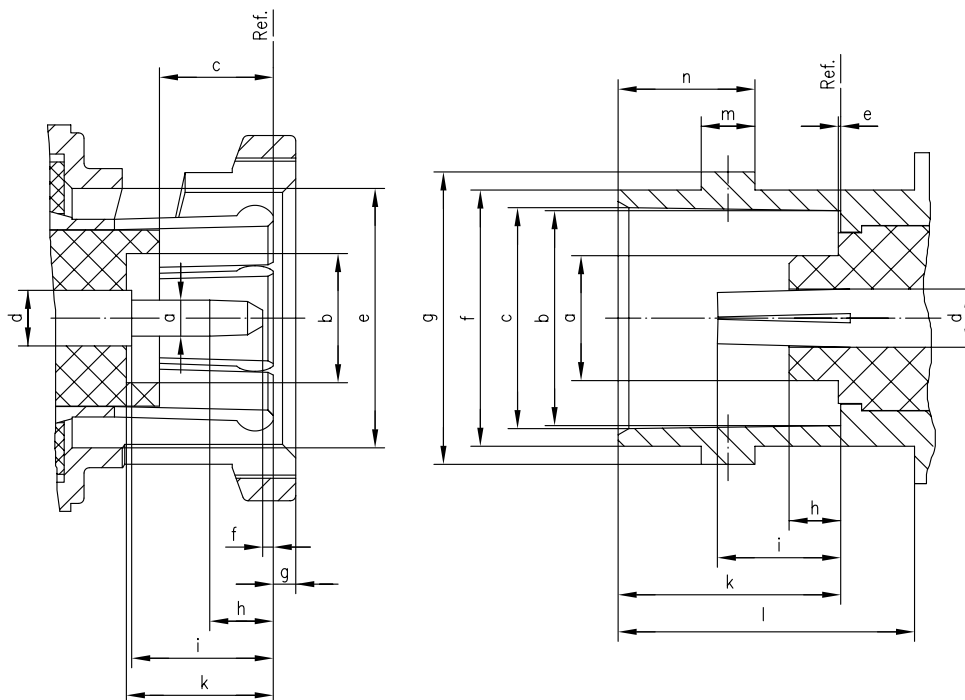
BNC Mating Face 75 Ω
BNC-Steckgesicht 75 Ω

Plug

Stecker

Jack

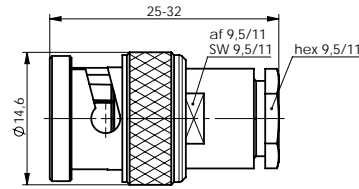
Buchse



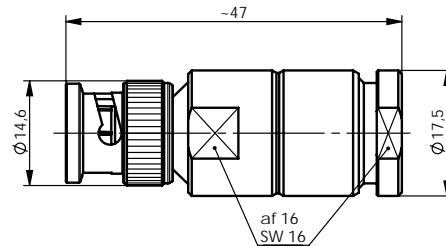
	[inch]		[mm]	
	min.	max.	min.	max.
a	0.052	0.054	1.32	1.37
b	0.190	-	4.83	-
c	0.169	0.208	4.30	5.30
d	0.081	0.087	2.06	2.21
e	0.385	0.390	9.78	9.91
f	0.003	0.040	0.08	1.02
g	0.057	0.057	1.44	1.44
h	-	0.152	-	3.86
i	0.210	-	5.33	-
k	0.208	0.228	5.28	5.79

	[inch]		[mm]	
	min.	max.	min.	max.
a	-	0.186	-	4.72
b	0.319	0.321	8.10	8.15
c	0.327	0.333	8.31	8.46
d	0.074	0.090	1.88	2.29
e	-	0.006	-	0.15
f	0.378	0.382	9.60	9.70
g	0.432	0.436	10.97	11.07
h	-	0.091	-	2.30
i	0.186	0.206	4.72	5.23
k	0.327	0.335	8.31	8.51
l	0.414	-	10.52	-
m	0.075	0.081	1.91	2.05
n	0.204	0.208	5.18	5.28

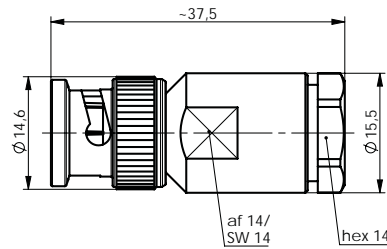
BNC Straight Plug BNC-Kabelstecker



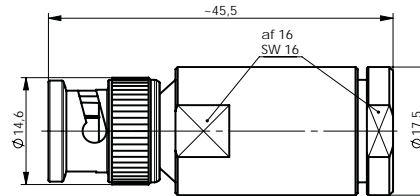
Part No. Old Part No.	Z Z	Cable group; cable Kabelgruppe; Kabel	Remarks Anmerkungen	Assembly Montage	MIL-Std. MIL-Std.
100023337 J01000A0608	50	G1 (RG-58C/U); 1.0/2.95 AF	solder/clamp; pressure sleeve löt/klemm; Druckverschraubung	A01	UG-88/U
100023349 J01000B0608	50	G1 (RG-58C/U); G5 (RG-223/U); RG-141A/U	solder/MIL-clamp; pressure sleeve löt/MIL-klemm; Druckverschraubung	A02	UG-88C/U
100023343 J01000A1321	50	G3 (RG-178B/U)	solder/clamp; pressure sleeve löt/klemm; Druckverschraubung	A03	-
100023445 J01002A0001	75	G27 (1.0/4.6-6.7)	solder/clamp; pressure sleeve löt/klemm; Druckverschraubung	A02	-
100023497 J01002A1216	75	G2 (RG-59B/U); G39 (0.8/3.7-615); RG-71 B/U; RG-62A/U	solder/MIL-clamp; pressure sleeve löt/MIL-klemm; Druckverschraubung	A02	UG-260 B/U
100023502 J01002A1323	75	G4 (RG-179B/U)	solder/clamp; pressure sleeve löt/klemm; Druckverschraubung	A03	-
100023336 J01000A0606	50	G7 (RG-316/U); LMR-100A	solder/clamp; pressure sleeve löt/klemm; Druckverschraubung	A03	-



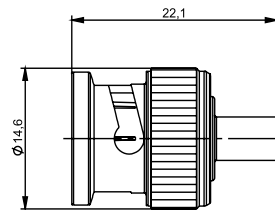
Part No. Old Part No.	Z Z	Cable group; cable Kabelgruppe; Kabel	Remarks Anmerkungen	Assembly Montage	MIL-Std. MIL-Std.
100023344 J01000A1940	50	RG-213/U; RG-214/U; 9880	solder/clamp; pressure sleeve löt/klemm; Druckverschraubung	A05	UG-959/U
100023507 J01002A1940	75	G31 (RG-11A/U); G32 (RG-216/U); G48 (1.6/7.3)	solder/clamp; pressure sleeve löt/klemm; Druckverschraubung	A05	-



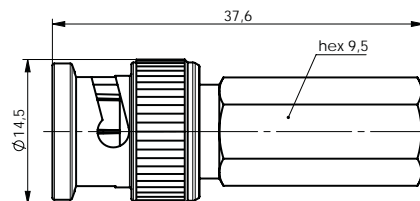
Part No. Old Part No.	Cable group; cable Kabelgruppe; Kabel	Remarks Anmerkungen	Assembly Montage
100023329 J01000A0071	G30 (1.5/3.8)	spring/clamp; field mount type Only for cables with solid inner conductor steck/klemm; Feldmontage-Typ Nur für Kabel mit massivem Innenleiter	B98



Part No. Old Part No.	Cable group; cable Kabelgruppe; Kabel	Remarks Anmerkungen	Assembly Montage
100023330 J01000A0072	G37 (2.7/7.25); G42 (2.6/7.1)	spring/clamp; field mount type Only for cables with solid inner conductor steck/klemm; Feldmontage-Typ Nur für Kabel mit massivem Innenleiter	B87



Part No. Old Part No.	Z Z	Cable group; cable Kabelgruppe; Kabel	Assembly Montage
100023310 J01000A0027	50	G10 (UT-141)	A12

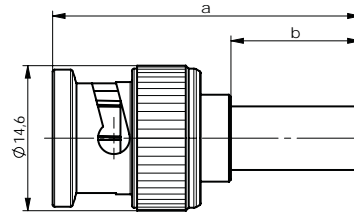


Part No. Old Part No.	Z Z	Cable group; cable Kabelgruppe; Kabel	Remarks Anmerkungen	Assembly Montage
100023451 J01002A0015	75	G2 (RG-59B/U)	Twist on	A13

BNC Straight Plug Crimp BNC-Kabelstecker Crimp

Technical Data Technische Daten

	Basic	Standard	Professional	MIL
Mechanical Characteristics Mechanische Eigenschaften				
Mating cycles (gold plating inner conductor) Steckzyklen (Goldaufgabe Innenleiter)	100 (0.2 µm)	1000 (0.8 µm)	1000 (0.8 µm)	2000 (1.27 µm)
Material: bayonet (coupling nut) Werkstoff: Bajonethülse	zinc diecast Zinkdruckguss	zinc diecast Zinkdruckguss	zinc diecast Zinkdruckguss	brass Messing
Material: outer conductor Werkstoff: Außenleiter	brass Messing	brass Messing	brass Messing	brass Messing
Material: coupling spring Werkstoff: Federscheibe	copper beryllium Kupferberyllium	copper beryllium Kupferberyllium	copper beryllium Kupferberyllium	copper beryllium Kupferberyllium
Material: inner conductor Werkstoff: Innenleiter	brass Messing	brass Messing	brass Messing	brass Messing
Material: crimp ferrule Werkstoff: Crimprohr	copper Kupfer	copper Kupfer	copper Kupfer	copper Kupfer
Material: insulators Werkstoff: Isolierungen	PE-LD	PE-LD	PTFE	PTFE
Plating finish: Bayonet (Coupling nut) Oberfläche: Bajonethülse	Nickel	Nickel	Nickel	Nickel
Finish: Outer conductor Oberfläche: Außenleiter	Nickel	Nickel	Nickel	Nickel
Finish: Inner conductor Oberfläche: Innenleiter	Gold (0.2 µ)	NiP Au (0.8 µ)	NiP Au (0.8 µ)	Gold (1.27 µ)
Finish: Crimp ferrule Oberfläche: Crimprohr	Nickel	Nickel	Nickel	Nickel
Climatic Characteristics Thermische und Klimatische Eigenschaften				
Temperature range in °C Temperaturbereich in °C	-40/75	-40/75	-65/165	-65/165
Electrical Characteristics Elektrische Eigenschaften				
Contact resistance inner conductor (initial) Durchgangswiderstand Innenleiter (im Neuzustand)	≤ 0.9 mΩ	≤ 0.9 mΩ	≤ 0.9 mΩ	≤ 0.9 mΩ
Contact resistance outer conductor Durchgangswiderstand Aussenleiter (im Neuzustand)	≤ 0.2 mΩ	≤ 0.2 mΩ	≤ 0.2 mΩ	≤ 0.2 mΩ
Insulation resistance Isolationswiderstand	5 GΩ	5 GΩ	5 GΩ	5 GΩ
Voltage proof Spannungsfestigkeit	1.5 kV	1.5 kV	1.5 kV	1.5 kV
Impedance Wellenwiderstand	50 Ω / 75 Ω	50 Ω / 75 Ω	50 Ω / 75 Ω	50 Ω / 75 Ω
Working voltage Betriebsspannung	500 V _{eff} / 50 Hz	500 V _{eff} / 50 Hz	500 V _{eff} / 50 Hz	500 V _{eff} / 50 Hz
Frequency range Frequenzbereich	4 GHz	4 GHz	4 GHz	4 GHz
VSWR (50 Ω Types) VSWR (50 Ω Typen)	≤ 1.25 / 1 GHz	≤ 1.25 / 1 GHz	≤ 1.25 / 1 GHz	≤ 1.25 / 1 GHz

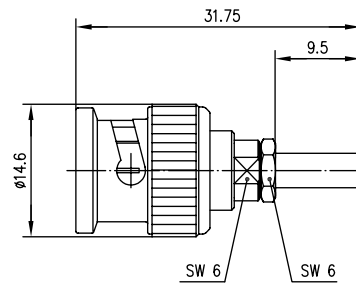


Part No. Old Part No.	Z Z	Cable group; cable Kabelgruppe; Kabel	Remarks Anmerkungen	Dimensions Abmessungen	Assembly Montage	Crimp die Crimpeinsatz	MIL-Std. MIL-Std.
100023313 J01000A0042	50	G7 (RG-316/U); G29 (0.45/1.4)	crimp/crimp Professional	a=29, b=9.5	A2616	N01003A0009	
100023314 J01000A0043	50	G8 (RD-316)	crimp/crimp Professional	a=29, b=9.5	A2620	N01003A0014	
100027453 J01000A1255Y	50	G1 (RG-58C/U)	crimp/crimp Professional	a=31, b=13	A0205	N01003A0005	UG- 1785/U
100027458 J01000F1255Y	50	G1 (RG-58C/U)	crimp/crimp Standard	a=31, b=13	A0205	N01003A0005	
100027461 J01000L1255Y	50	G1 (RG-58C/U)	crimp/crimp Basic	a=28, b=13	A2805	N01003A0005	
100027464 J01000M1255Y	50	G1 (RG-58C/U)	crimp/crimp MIL	a=31, b=13	A0205	N01003A0005	
100023338 J01000A1256	50	G5 (RG-223/U)	crimp/crimp Professional	a=31.5, b=13.5	A0205	N01003A0005	UG- 1786/U
100023357 J01000F1256	50	G5 (RG-223/U)	crimp/crimp Standard	a=31, b=13.5	A0205	N01003A0005	
100023303 J01000A0008	50	RG142B/U; 1.0/2.95 AF	crimp/crimp Professional	a=31.5, b=13.5	A0205	N01003A0005	
100023316 J01000A0049	50	G30 (1.5/3.8); G54 (1.5/3.8 FLEX)	crimp/crimp Professional	a=31, b=13	A0231	N01003A0056	
100023317 J01000A0050	50	3D-2V	crimp/crimp Professional	a=31, b=13	A0205	N01003A0005	
100023477 J01002A0058	75	G4 (RG-179B/U)	crimp/crimp, HDTV, 3 GHz: ≥ -29 dB; Professional	a=27.5, b=9.5	A4216	N01003A0009	
100023476 J01002A0057	75	G49 (0.3/1.6D)	crimp/crimp; Professional	a=29, b=9.5	A2620	N01003A0014	
100023503 J01002A1350	75	G13 (0.4/2.5 *); G50 (0.45/2.0-3.4)	crimp/crimp Professional	a=31, b=13	A0204	N01003L1274	
100023463 J01002A0040	75	02YS12YC(MS) C6Y 0.45/2.0-3.8; 2YCCY 0.4/2.5-4.5	crimp/crimp Professional	a=31, b=13	A0204	N01003L1274	
100023453 J01002A0019	75	G15 (0.5/2.95)	crimp/crimp Professional	a=31, b=13	A0205	N01003A0005	
100023448 J01002A0005	75	0.5/2.9-4.8D; G 03213 D	crimp/crimp; Professional	a=31.5, b=13.5	A0205	N01003A0005	
100023459 J01002A0030	75	G41 (0.6/2.8-4.7)	crimp/crimp Professional	a=31, b=13	A0205	N01003A0005	
100023508 J01002B0018	75	G41 (0.6/2.8-4.7)	crimp/crimp, HDTV, 3 GHz: ≥ -29 dB; Professional	a=31, b=13	A4227	N01003A0039	
100023457 J01002A0028	75	BT 2002	crimp/crimp Professional	a=31, b=13	A0205	N01003A0005	
100027493 J01002A1352Y	75	G16 (0.6/3.7D)	crimp/crimp Professional	a=31, b=13	A0231	N01003A0056	
100027502 J01002F1352Y	75	G16 (0.6/3.7D)	crimp/crimp Standard	a=31, b=13	A0231	N01003A0056	
100023518 J01002B1352	75	RG-71B/U	crimp/crimp Standard	a=31, b=13	A0331	N01003A0056	

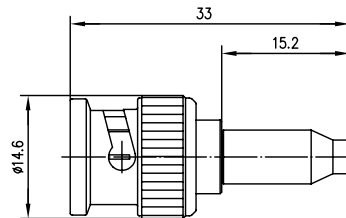
Part No. Old Part No.	Z Z	Cable group; cable Kabelgruppe; Kabel	Remarks Anmerkungen	Dimensions Abmessungen	Assembly Montage	Crimp die Crimpeinsatz	MIL-Std. MIL-Std.
100027508 J01002L1352Y	75	G16 (0.6/3.7D)	crimp/crimp Basic	a=28, b=13	A2831	N01003A0056	
100023532 J01002M1352	75	G16 (0.6/3.7D)	crimp/crimp MIL	a=31, b=13	A0231	N01003A0056	
100027490 J01002A1288Y	75	G2 (RG-59 B/U)	crimp/crimp Professional	a=31, b=13	A0231	N01003A0056	UG-1789/U
100027500 J01002F1288Y	75	G2 (RG-59 B/U)	crimp/crimp Standard	a=31, b=13	A0231	N01003A0056	
100027506 J01002L1288Y	75	G2 (RG-59 B/U)	crimp/crimp Basic	a=28, b=13	A2831	N01003A0056	
100027509 J01002M1288Y	75	G2 (RG-59 B/U)	crimp/crimp MIL	a=31, b=13	A0231	N01003A0056	
100027487 J01002A1261Y	75	RG 62 A/U	crimp/crimp Professional	a=31, b=13	A0331	N01003A0056	
100027497 J01002F1261Y	75	RG 62 A/U	crimp/crimp Standard	a=31, b=13	A0331	N01003A0056	
100023452 J01002A0016	75	G39 (0.8/3.7-6.15)	crimp/crimp Standard	a=31, b=13	A0231	N01003A0056	
100023474 J01002A0055	75	G39 (0.8/3.7-6.15)	crimp/crimp, HDTV, 3 GHz: ≥ -30 dB; Professional	a=31, b=31	A4231	N01003A0056	
100023450 J01002A0013	75	G17 (0.8/4.9 DZ)	crimp/crimp Professional	a=31, b=13	A0208	N01003J1274	
100023444 J01002A0000	75	G27 (1.0/4.6-6.7)	crimp/crimp Professional	a=31, b=13	A0207	N01003A0004	
100023475 J01002A0056	75	G27 (1.0/4.6-6.7)	crimp/crimp, HDTV, 3 GHz: ≥ -30 dB; Professional	a=31, b=13	A4207	N01003A0004	
100023481 J01002A0072	75	G51 (1.0/4.6-7.7)	crimp/crimp, HDTV, 3 GHz: ≥ -31 dB; Professional	a=31.5, b=13.5	A4208	N01003J1274	
100023482 J01002A0073	75	G53 (1.2/4.9D)	crimp/crimp, HDTV, 3 GHz: ≥ -29 dB; Professional	a=31.5, b=13.5	A4208	N01003J1274	
100023446 J01002A0002	75	1.0/6.6	crimp/crimp Professional	a=31, b=13	A0210	N01003I1274	
100023449 J01002A0010	75	G40 (1.2/4.9)	crimp/crimp Professional	a=31, b=13	A0207	N01003A0004	
100023483 J01002A0074	75	G12 (0.315/1.95-37); TZC 750 24	crimp/crimp	a=27.3, b=9.5	A4235	N01003A0018	

*) also suitable for the following cables: 02YS (ST) CH 0.45/2.0-3.4 Leoni; 02Y (ST) CH 0.45/2.0-3.4 Bedea; 02Y (ST) CY 0.45/2.0-3.4 Siemens; 2.5C-2V; NCX1 391300 0.53/2.45-3.6 Filotex; RG-180B/U; RG-195A/U

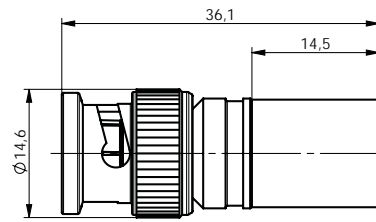
*) auch passend für folgende Kabel: 02YS (ST) CH 0.45/2.0-3.4 Leoni; 02Y (ST) CH 0.45/2.0-3.4 Bedea; 02Y (ST) CY 0.45/2.0-3.4 Siemens; 2.5C-2V; NCX1 391300 0.53/2.45-3.6 Filotex; RG-180B/U; RG-195A/U



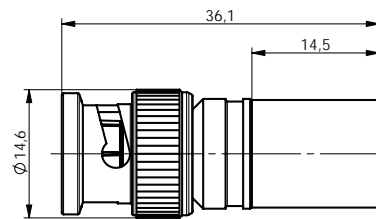
Part No. Old Part No.	Z Z	Cable group; cable Kabelgruppe; Kabel	Remarks Anmerkungen	Assembly Montage	Crimp die Crimpeinsatz
100023346 J01000B0018	50	G3 (RG-178B/U)	crimp/crimp; Professional	A2913	N01003A0010
100023342 J01000A1294	50	G7 (RG-316/U); G29 (0.45/1.4)	crimp/crimp; Professional	A2903	N01003A0009
100023359 J01000L1294	50	G7 (RG-316/U); G29 (0.45/1.4)	crimp/crimp; Basic	A2903	N01003A0009
100023347 J01000B0022	50	G8 (RD-316)	crimp/crimp Professional	A2914	N01003A0014
100023355 J01000D1293	50	G14 (0.5/2.0-4.6)	crimp/crimp; Professional	A3005	N01003A0005
100023509 J01002B0026	75	G19 (0.4/1.8)	crimp/crimp; Professional	A2903	N01003A0009
100023470 J01002A0051	75	0.37/1.6-2.4 CV8A4C8P	crimp/crimp; Professional	A2903	N01003A0009



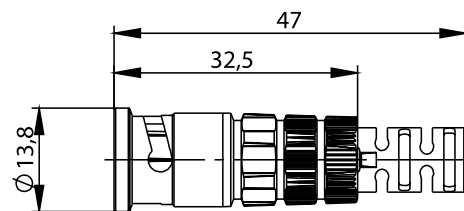
Part No. Old Part No.	Z Z	Cable group; cable Kabelgruppe; Kabel	Remarks Anmerkungen	Assembly Montage	Crimp die Crimpeinsatz
100023312 J01000A0040	50	G7 (RG-316/U)	crimp/crimp; Standard; Low cost type f < 500 MHz	A2505	N01003A0005
100023460 J01002A0036	75	G4 (RG-179B/U)	crimp/crimp; Standard	A2505	N01003A0005
100023472 J01002A0053	75	0.36L/1.6; 0.38L/1.6; 0.38L/1.7	crimp/crimp	A2505	N01003A0005



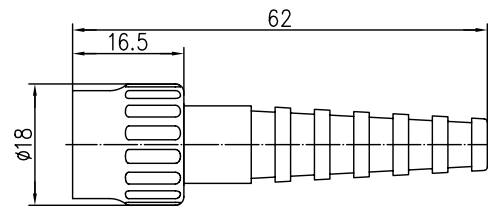
Part No. Old Part No.	Z Z	Cable group; cable Kabelgruppe; Kabel	Remarks Anmerkungen	Assembly Montage	Crimp die Crimpeinsatz
100023319 J01000A0059	50	RG-213/U	crimp/crimp; Professional	A3312	N01003D1274



Part No. Old Part No.	Z Z	Cable group; cable Kabelgruppe; Kabel	Remarks Anmerkungen	Assembly Montage	Crimp die Crimpeinsatz
100023323 J01000A0063	50	G42 (2.7/7.1); AA-58886	crimp/crimp; outer conductor Telealloy crimp/crimp; Außenleiter Telealloy	A3326	N01003A0030
100023320 J01000A0060	50	RG-214/U; RG-393/U	crimp/crimp; Professional	A3312	N01003D1274
100023321 J01000A0061	50	G37 (2.7/7.25)	crimp/crimp; Professional	A3326	N01003A0030
100023466 J01002A0046	75	G31 (RG-11A/U)	crimp/crimp; Professional	A3318	N01003A0011
100023467 J01002A0047	75	G32 (RG-216/U)	crimp/crimp; Professional	A3318	N01003A0011
100023473 J01002A0054	75	G48 (1.6/7.3)	crimp/crimp, HDTV, 3 GHz: ≥ -32 dB; Professional	A3312	N01003D1274



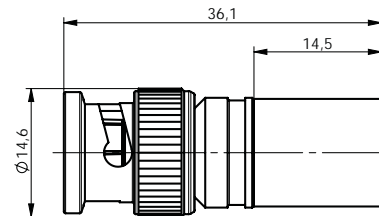
Part No. Old Part No.	Z Z	Cable group; cable Kabelgruppe; Kabel	Remarks Anmerkungen	Assembly Montage	Crimp die Crimpeinsatz
100023334 J01000A0076	50	G1 (RG-58 C/U)	crimp/crimp, heavy duty, IP67 with additional adhesive heat shrink sleeve IP67 bei Verwendung von zusätzlichem Klebeschumpfschlauch	A5005	N01003A0005



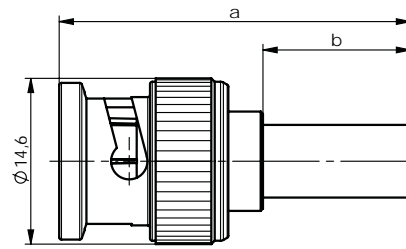
Part No. Old Part No.	Z Z	Cable group; cable Kabelgruppe; Kabel	Remarks Anmerkungen	Assembly Montage	Crimp die Crimpeinsatz
100023305 J01000A0014	50	G1 (RG-58C/U)	crimp/crimp, insulated crimp/crimp, isoliert	A0205	N01003A0005
100023484 J01002A0079	75	G2 (RG-59 B/U)	crimp/crimp, insulated crimp/crimp, isoliert	A0231	N01003A0056

BNC Straight Cable Plug UHD Crimp
BNC-Kabelstecker UHD Crimp

1.3



Part No. Old Part No.	Z Z	Cable group; cable Kabelgruppe; Kabel	Remarks Anmerkungen	Return Loss Rückflussdämpfung	Assembly Montage	Crimp die Crimpeinsatz
100023491 J01002A0089	75	4731R Belden, VK 90 SILVER+ Percon	crimp/crimp Bayonet Black chrome Bajonett Schwarzchrom	typ.: 12 GHz: > -20 dB	A3312	N01003D1274



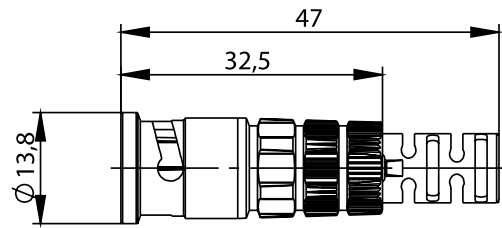
Part No. Old Part No.	Z Z	Cable group; cable Kabelgruppe; Kabel	Remarks Anmerkungen	Return Loss Rückfluss- dämpfung	Assembly Montage	Crimp die Crimpeinsatz	Dimensions Abmessungen
100023492 J01002A0090	75	G27 (1.0/4.6-6.7)	crimp/crimp Bayonet Black chrome Bajonett Schwarzchrom	typ.: 12 GHz: > -20 dB	A4208	N01003J1274	a=31, b=13
100023514 J01002B0090	75	G27 (1.0/4.6-6.7)	crimp/crimp Bayonet nickel plated Bajonett vernickelt	typ.: 12 GHz: > -20 dB	A4208	N01003J1274	a=31; b=13
100023493 J01002A0091	75	UHD G39 (0.8/3.7): 4505R Belden, CD7559 Clark	crimp/crimp Bayonet Black chrome Bajonett Schwarzchrom	typ.: 12 GHz: > -20 dB	A4231	N01003A0056	a=31; b=13
100023515 J01002B0091	75	UHD G39 (0.8/3.7): 4505R Belden, CD7559 Clark	crimp/crimp Bayonet nickel plated Bajonett vernickelt	typ.: 12 GHz: > -20 dB	A4231	N01003A0056	a=31, b=13
100023494 J01002A0092	75	UHD G41 (0.6/2.8-4.7): 4855R Belden, ULTRA HD PRO 50 UHD Draka, Clark CD7523	crimp/crimp Bayonet Black chrome Bajonett Schwarzchrom	typ.: 12 GHz: > -20 dB	A4227	N01003A00039	a=31; b=13
100023516 J01002B0092	75	UHD G41 (0.6/2.8-4.7): 4855R Belden, ULTRA HD PRO 50 UHD Draka, Clark CD7523	crimp/crimp Bayonet nickel plated Bajonett vernickelt	typ.: 12 GHz: > -20 dB	A4227	N01003A00039	a=31, b=13

*) also suitable for the following cables: 02YS (ST) CH 0.45/2.0-3.4 Leoni; 02Y (ST) CH 0.45/2.0-3.4 Bedea; 02Y (ST) CY 0.45/2.0-3.4 Siemens; 2.5C-2V; NCX1 391300 0.53/2.45-3.6 Filotex; RG-180B/U; RG-195A/U

*) auch passend für folgende Kabel: 02YS (ST) CH 0.45/2.0-3.4 Leoni; 02Y (ST) CH 0.45/2.0-3.4 Bedea; 02Y (ST) CY 0.45/2.0-3.4 Siemens; 2.5C-2V; NCX1 391300 0.53/2.45-3.6 Filotex; RG-180B/U; RG-195A/U

BNC EasyGrip Straight Plug Crimp
BNC EasyGrip Kabelstecker Crimp

1.4

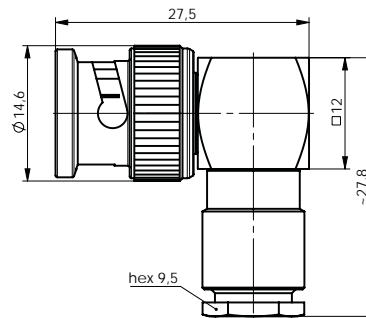


Part No. Old Part No.	Z Z	Cable group; cable Kabelgruppe; Kabel	Remarks Anmerkungen	Return Loss Rückflussdämpfung	Assembly Montage	Crimp die Crimpeinsatz
100023485 J01002A0080	75	G4 (RG-179 B/U)	crimp/crimp	typ.: 3 GHz: > -25 dB	A4416	N01003A0009
100023486 J01002A0081	75	G41 (0.6/2.8-4.7); TELASS CDF 70	crimp/crimp	typ.: 3 GHz: > -30 dB	A4427	N01003A0039
100023487 J01002A0082	75	G39 (0.8/3.7-6.15)	crimp/crimp	typ.: 3 GHz: > -30 dB	A4431	N01003A0056
100023488 J01002A0083	75	G27 (1.0/4.6-6.7)	crimp/crimp	typ.: 3 GHz: > -35 dB	A4407	N01003A0004
100023489 J01002A0085	75	G40 (1.2/4.9)	crimp/crimp	typ.: 3 GHz: > -25 dB	A4407	N01003A0004

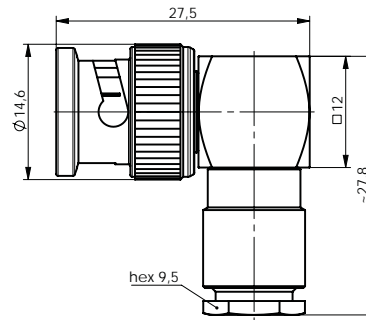
Black strain relief included. Coloured strain reliefs to be ordered separately.
Schwarze Tülle im Lieferumfang enthalten. Farbige Tüllen können separat bestellt werden.

BNC Angle Plug
BNC-Kabelwinkelstecker

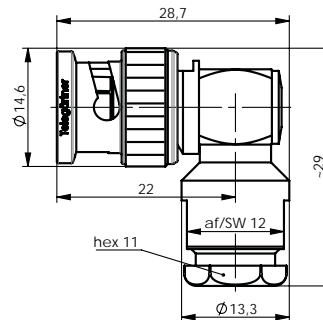
1.5



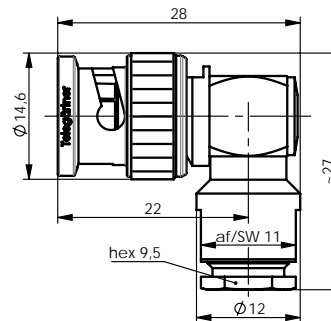
Part No. Old Part No.	Z Z	Cable group; cable Kabelgruppe; Kabel	Remarks Anmerkungen	Assembly Montage
100023300 J01000A0005	50	G3 (RG-178B/U)	solder/clamp; pressure sleeve löt/klemm; Druckverschraubung	A07



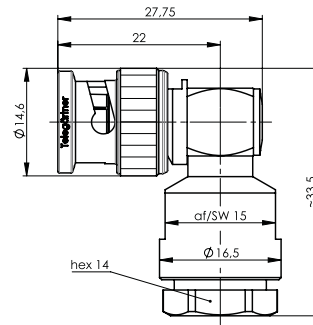
Part No. Old Part No.	Z Z	Cable group; cable Kabelgruppe; Kabel	Remarks Anmerkungen	Assembly Montage
100023301 J01000A0006	50	G7 (RG-316/U)	solder/clamp; pressure sleeve löt/klemm; Druckverschraubung	A07
100023447 J01002A0003	75	G2 (RG-59B/U); G39 (0.8/3.7-615)	solder/MIL-clamp; pressure sleeve löt/MIL-klemm; Druckverschraubung	A06
100023498 J01002A1217	75	G2 (RG-59B/U); G39 (0.8/3.7-615)	solder/clamp; pressure sleeve löt/klemm; Druckverschraubung	A06
100023501 J01002A1316	75	RG-62A/U	solder/clamp; pressure sleeve löt/klemm; Druckverschraubung	A06



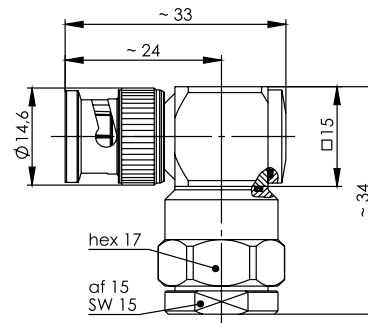
Part No. Old Part No.	Z Z	Cable group; cable Kabelgruppe; Kabel	Remarks Anmerkungen	Assembly Montage
100023331 J01000A0073	50	G1 (RG-58C/U); G5 (RG-223/U) RG-141A/U; RG-142B/U; 1.0/2.95 AF	solder/MIL-clamp; pressure sleeve löt/MIL-klemm; Druckverschraubung	A23



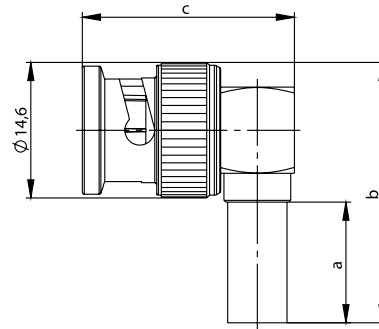
Part No. Old Part No.	Z Z	Cable group; cable Kabelgruppe; Kabel	Remarks Anmerkungen	Assembly Montage
100023333 J01000A0075	50	G1 (RG-58C/U); 1.0/2.95 AF; RG-141A/U; RG-142B/U	solder/clamp; pressure sleeve löt/klemm; Druckverschraubung	A23



Part No. Old Part No.	Z Z	Cable group; cable Kabelgruppe; Kabel	Remarks Anmerkungen	Assembly Montage
100023332 J01000A0074	50	G30 (1.5/3.8)	solder/clamp; pressure sleeve löt/klemm; Druckverschraubung	A22



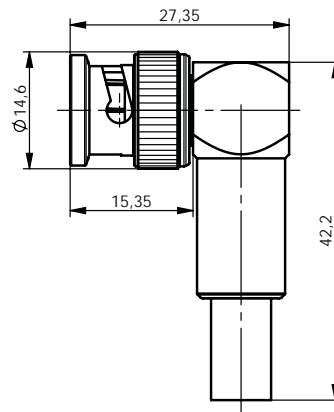
Part No. Old Part No.	Z Z	Cable group; cable Kabelgruppe; Kabel	Remarks Anmerkungen	Assembly Montage
100023351 J01000B1195	50	G37 (2.7/7.25); G42 (2.6/7.1); RG-213/U; RG-214/U	solder/clamp; pressure sleeve löt/klemm; Druckverschraubung	D11

BNC Angle Plug Crimp
BNC-Kabelwinkelstecker Crimp

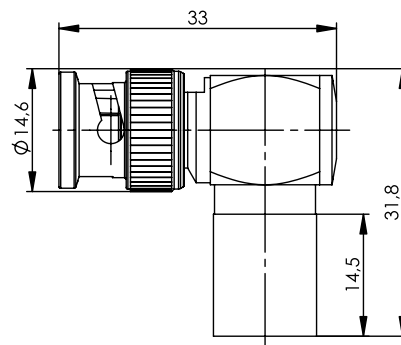
Part No. Old Part No.	Z Z	Cable group; cable Kabelgruppe; Kabel	Remarks Anmerkungen	Dimensions Abmessungen	Assembly Montage	Crimp die Crimpeinsatz
100023304 J01000A0010	50	G7 (RG-316/U)	solder/crimp löt/crimp	a=9.5, b=24.7; c~24.5	A0503	N01003A0009
100023311 J01000A0033	50	G8 (RD-316)	solder/crimp löt/crimp	a=9.5, b=24.7; c~24.5	A0520	N01003A0014
100023339 J01000A1257	50	G1 (RG-58C/U)	solder/crimp löt/crimp	a=13, b=28.2; c~23	A0505	N01003A0005
100023340 J01000A1258	50	G5 (RG-223/U)	solder/crimp löt/crimp	a=13.5, b=28.7; c~23	A0505	N01003A0005
100023318 J01000A0054	50	G30 (1.5/3.8); G54 (1.5/3.8 FLEX)	solder/crimp löt/crimp	a=13, b=28.2; c~23	A0531	N01003A0056
100023456 J01002A0027	75	G4 (RG-179B/U); 0.36L/1.6; 0.38L/1.6; 0.38L/1.7	solder/crimp löt/crimp	a=9.5, b=24.7; c~24.5	A0503	N01003A0009
100023458 J01002A0029	75	G13 (0.4/2.5 *); G50 (0.45/2.0-3.4)	solder/crimp löt/crimp	a=13, b=28.2; c~23	A0504	N01003L1274
100023505 J01002A1356	75	G2 (RG-59B/U); G39 (0.8/3.7-615)	solder/crimp löt/crimp	a=13, b=28.2, c~23	A0531	N01003A0056
100023519 J01002B1356	75	G2 (RG-59B/U); G39 (0.8/3.7-615)	solder/crimp löt/crimp	a=13, b=28.2, c~24.5	A0531	N01003A0056
100023464 J01002A0042	75	G12 (0.315/1.95-3.7); TZC 75 24	solder/crimp löt/crimp	a=13, b=28.2; c~23	A0504	N01003L1274
100023454 J01002A0021	75	G15 (0.5/2.95)	solder/crimp löt/crimp	a=13, b=28.2; c~23	A0505	N01003A0005

*) also suitable for the following cables: 02YS (ST) CH 0.45/2.0-3.4 Leoni; 02Y (ST) CH 0.45/2.0-3.4 Bedea; 02Y (ST) CY 0.45/2.0-3.4 Siemens; 2.5C-2V; NCX1 391300 0.53/2.45-3.6 Filotex; RG-180B/U; RG-195A/U

*) auch passend für folgende Kabel: 02YS (ST) CH 0.45/2.0-3.4 Leoni; 02Y (ST) CH 0.45/2.0-3.4 Bedea; 02Y (ST) CY 0.45/2.0-3.4 Siemens; 2.5C-2V; NCX1 391300 0.53/2.45-3.6 Filotex; RG-180B/U; RG-195A/U



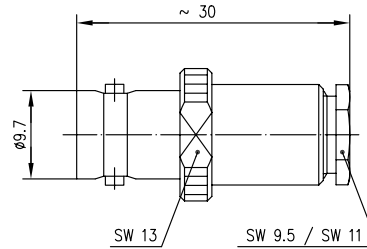
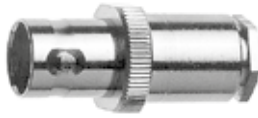
Part No. Old Part No.	Z Z	Cable group; cable Kabelgruppe; Kabel	Remarks Anmerkungen	Assembly Montage	Crimp die Crimpeinsatz
100023308 J01000A0024	50	G1 (RG-58C/U)	crimp/crimp	A0605	N01003A0005
100023499 J01002A1266	75	RG-62A/U	crimp/crimp	A0731	N01003A0056
100023506 J01002A1377	75	G2 (RG-59B/U)	crimp/crimp	A0631	N01003A0056



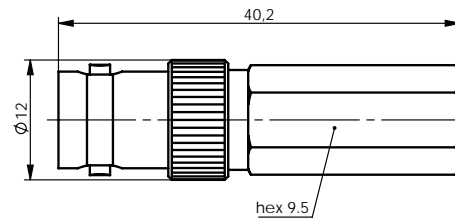
Part No. Old Part No.	Z Z	Cable group; cable Kabelgruppe; Kabel	Remarks Anmerkungen	Assembly Montage	Crimp die Crimpeinsatz
100023324 J01000A0064	50	G37 (2.7/7.25)	solder/crimp löt/crimp	B1812	N01003D1274
100023325 J01000A0065	50	RG-214/U; RG-393/U	solder/crimp löt/crimp	B1812	N01003D1274
100023326 J01000A0066	50	RG-213/U; G42 (2.7/7.1)	solder/crimp löt/crimp	B1812	N01003D1274

BNC Cable Jack

BNC-Kabelbuchse



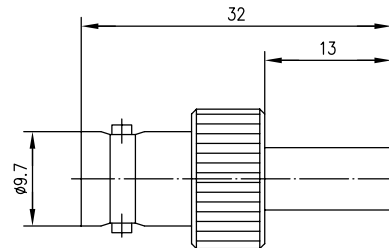
Part No. Old Part No.	Z Z	Cable group; cable Kabelgruppe; Kabel	Remarks Anmerkungen	Assembly Montage	MIL-Std. MIL-Std.
100023364 J01001A0033	50	G3 (RG-178B/U)	solder/clamp; pressure sleeve löt/klemm; Druckverschraubung	A09	
100023363 J01001A0032	50	G7 (RG-316/U); LMR-100A	solder/clamp; pressure sleeve löt/klemm; Druckverschraubung	A09	
100023403 J01001A0804	50	G1 (RG-58C/U)	solder/clamp; pressure sleeve löt/klemm; Druckverschraubung	A08	UG-89/U
100023408 J01001A1226	50	G1 (RG-58C/U); G5 (RG-223/U); RG-141A/U; RG-142B/U; 1.0/2.95 AF	solder/MIL-clamp; pressure sleeve löt/MIL-klemm; Druckverschraubung	A10	UG-89B/U
100023535 J01003A0011	75	G2 (RG-59B/U); G39 (0.8/3.7-615)	solder/MIL-clamp; pressure sleeve löt/MIL-klemm; Druckverschraubung	A10	UG-261B/U
100023537 J01003A0014	75	G4 (RG-179B/U)	solder/clamp; pressure sleeve löt/klemm; Druckverschraubung	A09	
100023555 J01003A1227	75	G2 (RG-59B/U)	solder/clamp; pressure sleeve löt/klemm; Druckverschraubung	A08	UG-261/U



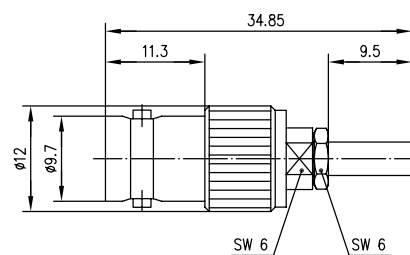
Part No. Old Part No.	Z Z	Cable group; cable Kabelgruppe; Kabel	Remarks Anmerkungen	Assembly Montage
100023539 J01003A0020	75	G2 (RG-59B/U); RG-62A/U	Twist on	A13

BNC Straight Jack Crimp BNC-Kabelbuchse Crimp

1.8



Part No. Old Part No.	Z Z	Cable group; cable Kabelgruppe; Kabel	Remarks Anmerkungen	Assembly Montage	MIL-Std. MIL-Std.	Crimp die Crimpeinsatz
100023410 J01001A1265	50	G1 (RG-58C/U)	crimp/crimp	A0805	UG-1794/U	N01003A0005
100023411 J01001A1287	50	G5 (RG-223/U)	crimp/crimp	A0805		N01003A0005
100023378 J01001A0073	50	G30 (1.5/3.8); G54 (1.5/3.8 FLEX)	crimp/crimp	A0831		N01003A0056
100023558 J01003A1262	75	RG-62A/U	crimp/crimp	A0931		N01003A0056
100023563 J01003A1353	75	G16 (0.6/3.7D)	crimp/crimp	A0831		N01003A0056
100023565 J01003A1369	75	G2 (RG-59B/U)	crimp/crimp	A0831		N01003A0056
100023542 J01003A0031	75	G13 (0.4/2.5); G50 (0.45/2.0-3.4)	crimp/crimp	A0804		N01003L1274
100023546 J01003A0048	75	G41 (0.6/2.8-4.7)	crimp/crimp	A0805		N01003A0005

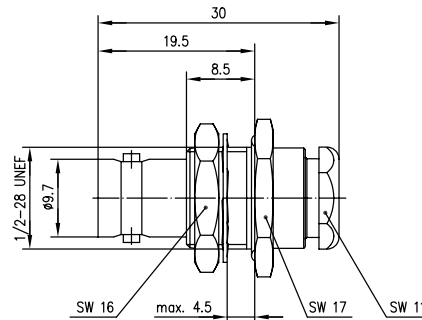


Part No. Old Part No.	Z Z	Cable group; cable Kabelgruppe; Kabel	Remarks Anmerkungen	Assembly Montage	Crimp die Crimpeinsatz
100023426 J01001B0060	50	G3 (RG-178B/U)	crimp/crimp	A2913	N01003A0010
100023420 J01001B0005	50	G7 (RG-316/U)	crimp/crimp	A2903	N01003A0009
100023427 J01001B0061	50	G8 (RD-316)	crimp/crimp	A2914	N01003A0014
100023571 J01003B0021	75	G4 (RG-179B/U); 0.36L/1.6; 0.38L/1.6; 0.38L/1.7	crimp/crimp	A2903	N01003A0009
100023544 J01003A0041	75	G12 (0.315/1.95-3.7); TZC 750 24	crimp/crimp	A2904	N01003L1274

1.9

TNC Bulkhead Jack

BNC-Kabeleinbaubuchse

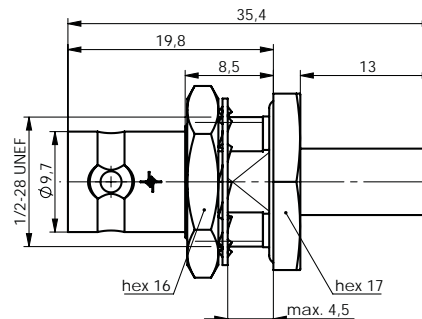


Part No. Old Part No.	Z Z	Cable group; cable Kabelgruppe; Kabel	Remarks Anmerkungen	Mount. dim. Einbaumaß	Assembly Montage	MIL-Std. MIL-Std.
100023414 J01001A1319	50	G3 (RG-178B/U)	solder/clamp; pressure sleeve IP67, barrier sealed löt/klemm; Druckverschraubung IP67, längsdicht	Z004	A04	
100023413 J01001A1318	50	G7 (RG-316/U); LMR-100A	solder/clamp; pressure sleeve IP67, barrier sealed löt/klemm; Druckverschraubung IP67, längsdicht	Z004	A04	
100023406 J01001A1223	50	G1 (RG-58C/U); G5 (RG-223/U); RG-141A/U; RG-142B/U; 1.0/2.95 AF	solder/MIL-clamp; pressure sleeve IP67, barrier sealed löt/MIL-klemm; Druckverschraubung IP67, längsdicht	Z004	A11	UG-909/U
100023371 J01001A0051	50	G11 (UT-85)	solder/MIL-clamp; pressure sleeve IP67, barrier sealed löt/MIL-klemm; Druckverschraubung IP67, längsdicht	Z004	A15	
100023560 J01003A1327	75	G4 (RG-179B/U)	solder/clamp; pressure sleeve IP67, barrier sealed löt/klemm; Druckverschraubung IP67, längsdicht	Z004	A04	
100023554 J01003A1224	75	G2 (RG-59B/U); G39 (0.8/3.7-615)	solder/MIL-clamp; pressure sleeve IP67, barrier sealed löt/MIL-klemm; Druckverschraubung IP67, längsdicht	Z004	A11	UG-910 B/U

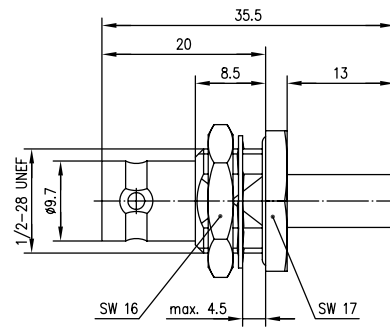
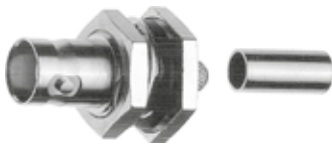
1.10

BNC Bulkhead Jack Crimp

BNC-Kabeleinbaubuchse Crimp



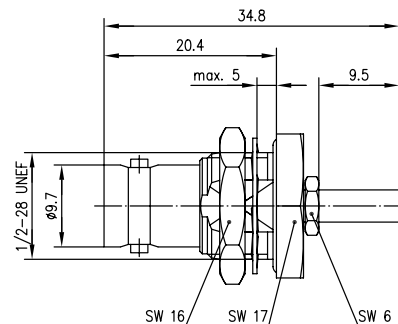
Part No. Old Part No.	Z Z	Cable group; cable Kabelgruppe; Kabel	Remarks Anmerkungen	Mount. dim. Einbaumaß	Assembly Montage	Crimp die Crimpeinsatz
100023393 J01001A0108	50	G1 (RG-58/U)	crimp/crimp	Z004	A1105	N01003A0005
100023394 J01001A0109	50	G5 (RG-223/U)	crimp/crimp	Z004	A1105	N01003A0005
100023549 J01003A0054	75	G41 (0.6/2.8-4.7)	crimp/crimp	Z004	A1105	N01003A0005



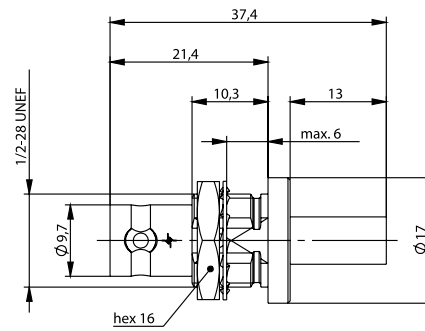
Part No. Old Part No.	Z Z	Cable group; cable Kabelgruppe; Kabel	Remarks Anmerkungen	Mount. dim. Einbaumaß	Assembly Montage	Crimp die Crimpeinsatz
100023557 J01003A1260	75	RG-62A/U	crimp/crimp	Z004	A1231	N01003A0056
100023562 J01003A1348	75	G2 (RG-59B/U)	crimp/crimp	Z004	A1131	N01003A0056
100023543 J01003A0035	75	G13 (0.4/2.5 *); G50 (0.45/2.0-3.4)	crimp/crimp	Z004	A1104	N01003L1274
100023564 J01003A1361	75	G16 (0.6/3.7D)	crimp/crimp	Z004	A1131	N01003A0056

*) also suitable for the following cables: 02YS (ST) CH 0.45/2.0-3.4 Leoni; 02Y (ST) CH 0.45/2.0-3.4 Bedea; 02Y (ST) CY 0.45/2.0-3.4 Siemens; 2.5C-2V; NCX1 391300 0.53/2.45-3.6 Filotex; RG-180B/U; RG-195A/U

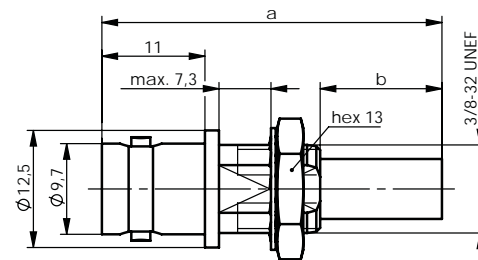
*) auch passend für folgende Kabel: 02YS (ST) CH 0.45/2.0-3.4 Leoni; 02Y (ST) CH 0.45/2.0-3.4 Bedea; 02Y (ST) CY 0.45/2.0-3.4 Siemens; 2.5C-2V; NCX1 391300 0.53/2.45-3.6 Filotex; RG-180B/U; RG-195A/U



Part No. Old Part No.	Z Z	Cable group; cable Kabelgruppe; Kabel	Remarks Anmerkungen	Mount. dim. Einbaumaß	Assembly Montage	Crimp die Crimpeinsatz
100023425 J01001B0059	50	G3 (RG-178B/U)	crimp/crimp	Z004	A2913	N01003A0010
100023431 J01001C0028	50	G7 (RG-316/U)	crimp/crimp	Z004	A2903	N01003A0009
100023433 J01001C0045	50	G8 (RD-316)	crimp/crimp	Z004	A2914	N01003A0014
100023575 J01003B5032	75	G4 (RG-179B/U); 0.36L/1.6; 0.38L/1.6; 0.38L/1.7	crimp/crimp	Z004	A2903	N01003A0009



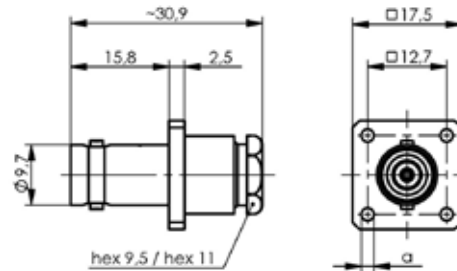
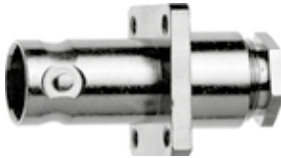
Part No. Old Part No.	Z Z	Cable group; cable Kabelgruppe; Kabel	Remarks Anmerkungen	Mount. dim. Einbaumaß	Assembly Montage	Crimp die Crimpeinsatz
100023374 J01001A0056	50	G1 (RG-58C/U)	crimp/crimp; insulating flange crimp/crimp; Isolierflansch	Z004	A1305	N01003A0005
100023383 J01001A0084	50	G5 (RG-223/U)	crimp/crimp; insulating flange crimp/crimp; Isolierflansch	Z004	A1305	N01003A0005
100023533 J01003A0001	75	G2 (RG-59B/U)	crimp/crimp; insulating flange crimp/crimp; Isolierflansch	Z004	A1331	N01003A0056
100023534 J01003A0002	75	RG-62A/U	crimp/crimp; insulating flange crimp/crimp; Isolierflansch	Z004	A1431	N01003A0056



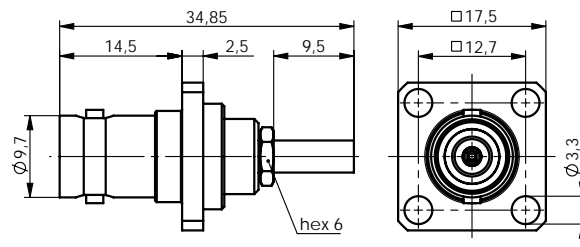
Part No. Old Part No.	Z Z	Cable group; cable Kabelgruppe; Kabel	Remarks Anmerkungen	Dimensions Abmessungen	Mount. dim. Einbaumaß	Assembly Montage	Crimp die Crimpeinsatz
100023379 J01001A0078	50	G1 (RG-58C/U)	crimp/crimp	a=36.3, b=13	Z001	A1305	N01003A0005
100023382 J01001A0083	50	G5 (RG-223/U)	crimp/crimp	a=36.8, b=13.5	Z001	A1305	N01003A0005

BNC Panel Jack
BNC-Kabeleinbaubuchse mit Flansch

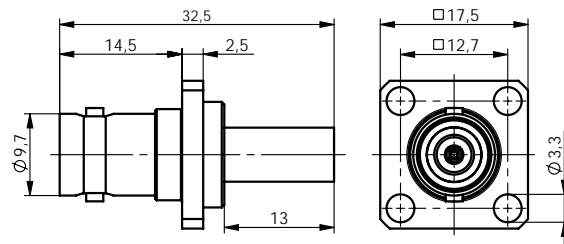
1.11



Part No. Old Part No.	Z Z	Cable group; cable Kabelgruppe; Kabel	Remarks Anmerkungen	Dimensions Abmessungen	Mount. dim. Einbaumaß	Assembly Montage
100023367 J01001A0036	50	G3 (RG-178B/U)	solder/clamp; pressure sleeve löt/klemm; Druckverschraubung	a=3-56"=M2.5	Z005	A09
100023362 J01001A0014	50	G7 (RG-316/U); LMR-100A	solder/clamp; pressure sleeve löt/klemm; Druckverschraubung	a=Ø2.8	Z005	A09
100023366 J01001A0035	50	G7 (RG-316/U); LMR-100A	solder/clamp; pressure sleeve löt/klemm; Druckverschraubung	a=3-56"=M2.5	Z005	A09
100023396 J01001A0611	50	G1 (RG-58C/U); G5 (RG-223/U); 1.0/2.95 AF	solder/MIL-clamp; pressure sleeve löt/MIL-klemm; Druckverschraubung	a=3-56"=M2.5	Z005	A10
100023401 J01001A0695	50	G1 (RG-58C/U); 1.0/2.95 AF	solder/clamp; pressure sleeve löt/klemm; Druckverschraubung	a=Ø3.2	Z005	A10
100023536 J01003A0012	75	G2 (RG-59B/U); G39 (0.8/3.7-615); RG-62A/U	solder/MIL-clamp; pressure sleeve löt/MIL-klemm; Druckverschraubung	a=3-56"=M2.5	Z005	A10



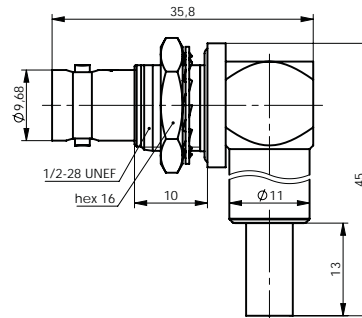
Part No. Old Part No.	Z Z	Cable group; cable Kabelgruppe; Kabel	Remarks Anmerkungen	Mount. dim. Einbaumaß	Assembly Montage	Crimp die Crimpeinsatz
100023422 J01001B0041	50	G7 (RG-316/U)	crimp/crimp	Z054	A2903	N01003A0009



Part No. Old Part No.	Z Z	Cable group; cable Kabelgruppe; Kabel	Remarks Anmerkungen	Mount. dim. Einbaumaß	Assembly Montage	Crimp die Crimpeinsatz
100023380 J01001A0079	50	G1 (RG-58C/U)	crimp/crimp	Z054	A1005	N01003A0005
100023381 J01001A0080	50	G5 (RG-223/U)	crimp/crimp	Z054	A1005	N01003A0005

1.12

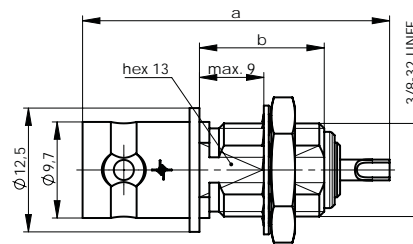
BNC Angle Bulkhead Jack Crimp BNC-Kabelwinkeleinbaubuchse Crimp



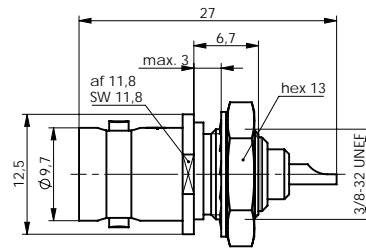
Part No. Old Part No.	Z Z	Cable group; cable Kabelgruppe; Kabel	Remarks Anmerkungen	Mount. dim. Einbaumaß	Assembly Montage	Crimp die Crimpeinsatz
100023373 J01001A0055	50	G1 (RG-58C/U)	crimp/crimp	Z004	A0605	N01003A0005
100023566 J01003A1371	75	G2 (RG-59B/U)	crimp/crimp crimp/crimp, Low cost type f < 500 MHz	Z004	A0731	N01003A0056

1.13

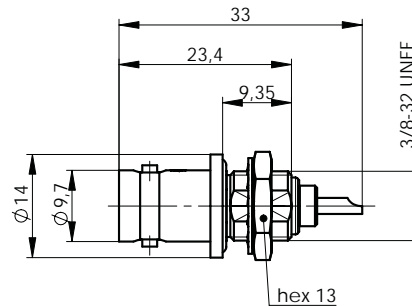
BNC Bulkhead Jack Solder cup BNC-Einbaubuchse Lötanschluss



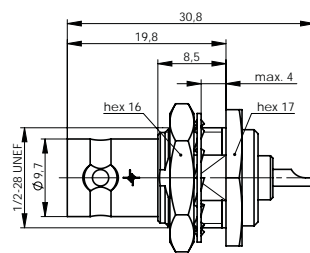
Part No. Old Part No.	Z Z	Dimensions Abmessungen	Mount. dim. Einbaumaß	MIL-Std. MIL-Std.	Remarks Anmerkungen
100023429 J01001B0615	50	a=27, b=6.5	Z001	UG-1094/U	inner conductor silver plated Innenleiter versilbert
100023372 J01001A0053	50	a=27, b=6.5	Z001	UG 1094/U	
100023400 J01001A0615	50	a=31, b=12.6	Z001	UG-1094B/U	
100023550 J01003A0619	75	a=27, b=6.5	Z001		
100023551 J01003A1218	75	a=31, b=12.5	Z001		



Part No.	Z	Mount. dim.	MIL-Std.
Old Part No.	Z	Einbaumaß	MIL-Std.
100023404 J01001A1219	50	Z03	UG-625B/U
100023552 J01003A1220	75	Z03	

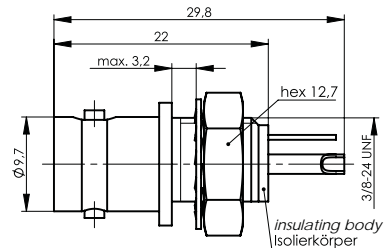


Part No.	Z	Remarks	Mount. dim.	MIL-Std.
Old Part No.	Z	Anmerkungen	Einbaumaß	MIL-Std.
100023399 J01001A0614	50	panel and barrier sealed IP67 Längs- und einbaudicht IP67	Z02	UG-657/U
100023553 J01003A1221	75	panel and barrier sealed IP67 Längs- und einbaudicht IP67	Z02	

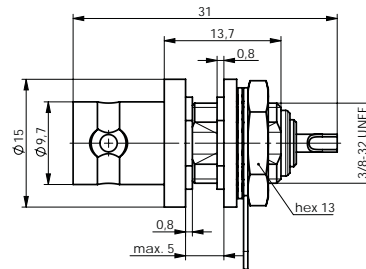


Part No.	Z	Mount. dim.
Old Part No.	Z	Einbaumaß
100023407 J01001A1225	50	Z04
100023540 J01003A0027	75	Z04

BNC Bulkhead Jack, insulated BNC-Einbaubuchse, isoliert



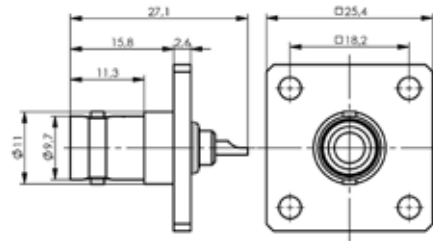
Part No. Old Part No.	Z Z	Remarks Anmerkungen	Mount. dim. Einbaumaß
100023370 J01001A0043	50	with white insulating flange mit Isolierflansch weiß	Z113
100023424 J01001B0043	50	with blue insulating flange mit Isolierflansch blau	Z113
100023432 J01001C0043	50	with red insulating flange mit Isolierflansch rot	Z113
100023436 J01001D0043	50	with black insulating flange mit Isolierflansch schwarz	Z113



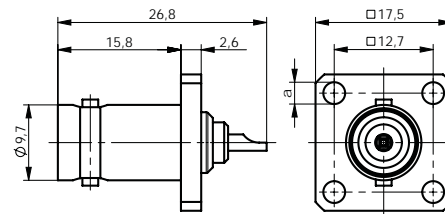
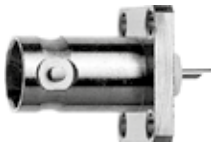
Part No. Old Part No.	Z Z	Remarks Anmerkungen	Mount. dim. Einbaumaß
100023405 J01001A1222	50	with black insulating washers mit Isolierscheiben schwarz	Z003
100023430 J01001B1222	50	with white insulating washers mit Isolierscheiben weiß	Z003
100023435 J01001C1222	50	with red insulating washers mit Isolierscheiben rot	Z003
100023437 J01001D1222	50	with blue insulating washers mit Isolierscheiben blau	Z003
100023442 J01001F1222	50	with green insulating washers mit Isolierscheiben grün	Z003
100023559 J01003A1286	75	with black insulating washers mit Isolierscheiben schwarz	Z003
100023574 J01003B1286	75	with white insulating washers mit Isolierscheiben weiß	Z003
100023577 J01003C1286	75	with red insulating washers mit Isolierscheiben rot	Z003
100023579 J01003D1286	75	with blue insulating washers mit Isolierscheiben blau	Z003
100023580 J01003E1286	75	with green insulating washers mit Isolierscheiben grün	Z003

BNC Panel Jack Solder cup
BNC-Einbaubuchse mit Flansch Lötanschluss

1.15



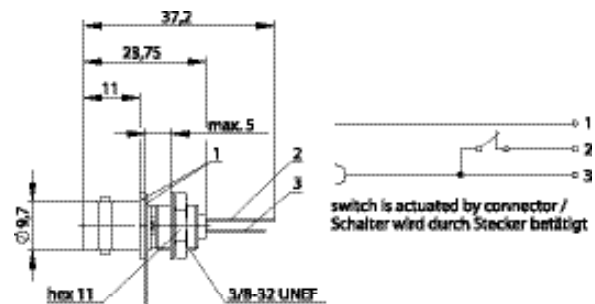
Part No.	Z	Mount. dim.
Old Part No.	Z	Einbaumaß
100023392	50	Z008
J01001A0107		



Part No.	Z	Dimensions	Mount. dim.	MIL-Std.
Old Part No.	Z	Abmessungen	Einbaumaß	MIL-Std.
100023397	50	a=ø2.8	Z005	
J01001A0612				
100023398	50	a=3-56" = M 2.5	Z005	UG-290/U
J01001A0613				
100023402	50	a=ø3.2	Z005	
J01001A0698				
100023556	75	a=3-56" = M 2.5	Z005	
J01003A1228				
100023567	75	a=ø3.2	Z005	
J01003A1937				

BNC Bulkhead Jack with Switch
BNC-Einbaubuchse mit Schalter

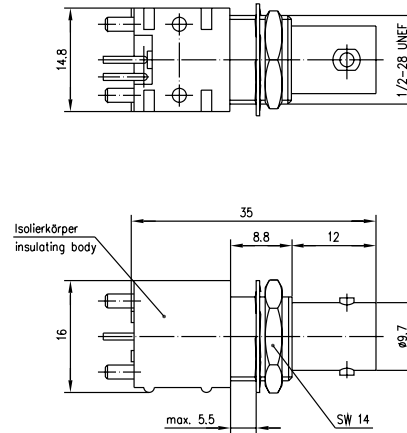
1.16



Part No.	Z	Remarks	Mount. dim.
Old Part No.	Z	Anmerkungen	Einbaumaß
100023423	50	Switch opened by mating connector	Z113
J01001B0042		Öffner wird durch Stecken betätigt	

1.17

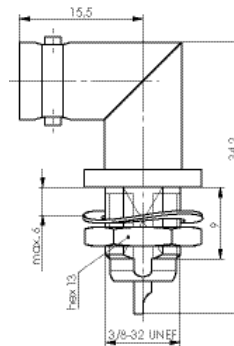
BNC PCB Bulkhead Jack, insulated BNC-LTP-Einbaubuchse, isoliert



Part No.	Z	Remarks	Mount. dim.
100023441	50	with fixing pins, solder pins straight	Z004/Z042
Old Part No.	Z	Anmerkungen	Einbaumaß
J01001F0002		mit Fixierstiften, Lötpins gerade	

1.18

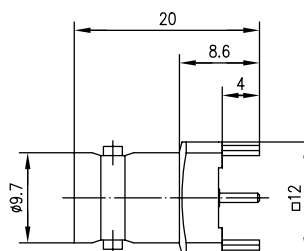
BNC Angle Bulkhead Jack Solder cup BNC-Winkeleinbaubuchse Lötanschluss



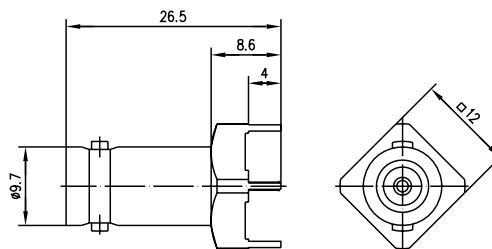
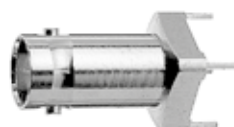
Part No.	Z	Mount. dim.	MIL-Std.
100023409	50	Z001	UG-1098/U
Old Part No.	Z <td>Einbaumaß <td>MIL-Std. </td></td>	Einbaumaß <td>MIL-Std. </td>	MIL-Std.
J01001A1235			

BNC PCB Jack
BNC-LTP-Buchse

1.19

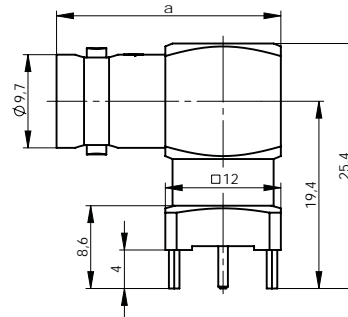


Part No.	Z	Mount. dim.
Old Part No.	Z	Einbaumaß
100023416 J01001A1944	50	Z006
100023568 J01003A1946	75	Z006

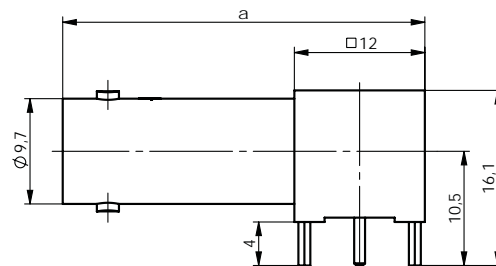
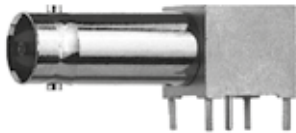


Part No.	Z	Mount. dim.
Old Part No.	Z	Einbaumaß
100023417 J01001A1945	50	Z006
100023569 J01003A1947	75	Z006

1.20

BNC PCB Angle Jack
BNC-LTP-Winkelbuchse

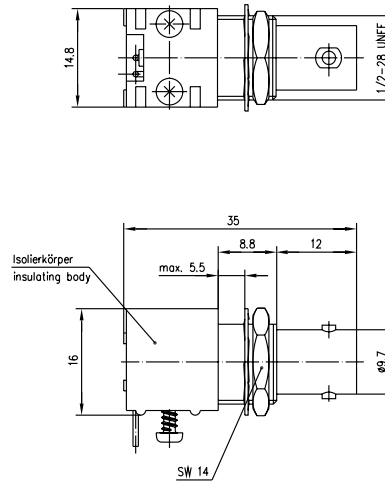
Part No.	Z	Dimensions Abmessungen	Mount. dim. Einbaumaß
100023418 J01001A1948	50	a=23	Z006
100023376 J01001A0064	50	a=30	Z006
100023570 J01003A1949	75	a=23	Z006
100023538 J01003A0018	75	a=30	Z006



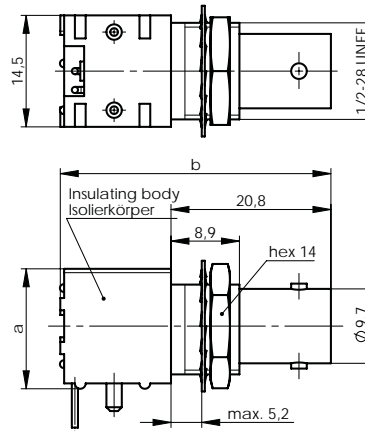
Part No.	Z	Dimensions Abmessungen	Mount. dim. Einbaumaß
100023541 J01003A0030	75	a=33.3	Z006

BNC PCB Bulkhead Angle Jack
BNC-LTP-Winkeleinbaubuchse

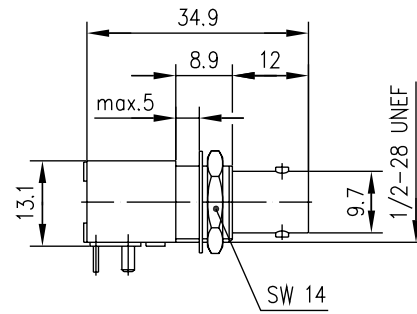
1.21



Part No. Old Part No.	Z Z	Remarks Anmerkungen	Mount. dim. Einbaumaß
100023368 J01001A0037	50	without fixing pins with fastening screws, solder pin 90°; insulated ohne Fixierstifte mit Befestigungsschrauben, Lötpin 90°; isoliert	Z004/Z034



Part No. Old Part No.	Remarks Anmerkungen	Dimensions Abmessungen	Mount. dim. Einbaumaß	Z Z
100023369 J01001A0038	with fixing pins without fastening screws; insulated Mit Fixierstiften ohne Befestigungsschrauben, Lötpin 90°; isoliert	a=16, b=35	Z051/Z034	
100023440 J01001F0000	with fixing pins without fastening screws; insulated Mit Fixierstiften ohne Befestigungsschrauben, Lötpin 90°; isoliert	a=13, b=34.5	Z004/Z034	50

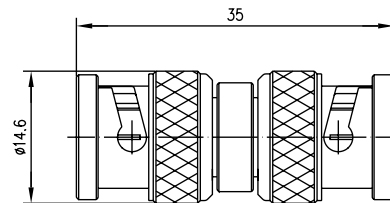


Part No.	Z	Remarks	Mount. dim.
Old Part No.	Z	Anmerkungen	Einbaumaß
100023390	50	with fixing pins without fastening screws	Z004/Z034
J01001A0103		mit Fixierstiften ohne Befestigungsschrauben	

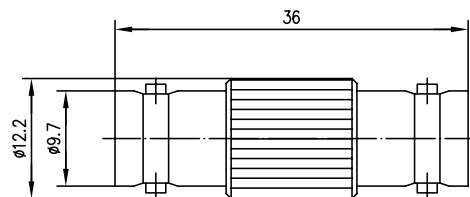
1.22

BNC Adaptor

BNC-Kupplung



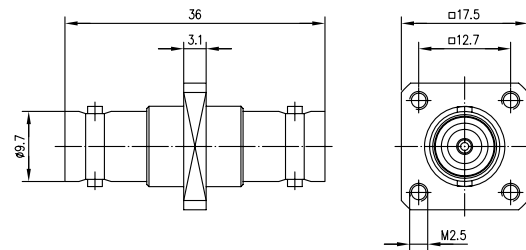
Part No.	Z	Type	Return Loss	MIL-Std.
Old Part No.	Z	Ausführung	Rückflussdämpfung	MIL-Std.
100023590	50	m-m	typ.: 1 GHz: -34 dB; 4 GHz: -29 dB	UG-491A/U
J01004A0806				
100023607	75	m-m		
J01005A1230				



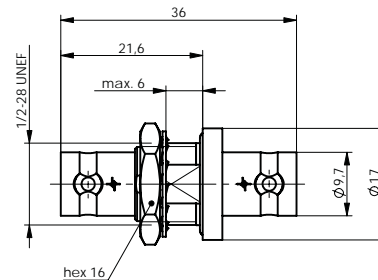
Part No.	Z	Type	Return Loss	MIL-Std.	Remarks
Old Part No.	Z	Ausführung	Rückflussdämpfung	MIL-Std.	Anmerkungen
100023589	50	f-f	typ.: 1 GHz: -30 dB; 3 GHz: -25 dB; 4 GHz: -23 dB	UG-914/U	
J01004A0618					
100023602	75	f-f	typ.: 1 GHz: -36 dB; 2 GHz: -31 dB; 4,5 GHz: -25 dB		HDTV
J01005A0006					

BNC Panel Adaptor
BNC-Einbaukupplung

1.23



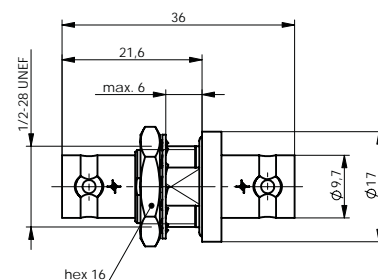
Part No. Old Part No.	Z Z	Type Ausführung	Return Loss Rückflussdämpfung	Mount. dim. Einbaumaß	Remarks Anmerkungen
100023591 J01004A1231	50	f-f	typ.: 1 GHz: -27 dB; 3 GHz: -24 dB; 4 GHz: -23 dB	Z005	UG-414A/U
100033259 J01005B1232	75	f-f	typ.: 1 GHz: -36 dB; 2 GHz: -31 dB; 4,5 GHz: -25 dB	Z005	HDTV



Part No. Old Part No.	Z Z	Type Ausführung	Return Loss Rückflussdämpfung	Mount. dim. Einbaumaß	Remarks Anmerkungen
100023592 J01004A1233	50	f-f	typ.: 1 GHz: -27 dB; 3 GHz: -24 dB; 4 GHz: -23 dB	Z004	UG-492A/U
100023593 J01004A1333	50	f-f	typ.: 1 GHz: -36 dB; 2 GHz: -35 dB; 4 GHz: -23 dB	Z004	insulating flange Isolierflansch
100023603 J01005A0007	75	f-f	typ.: 1 GHz: -36 dB; 3 GHz: -29 dB; 4 GHz: -26 dB	Z004	HDTV
100023604 J01005A0008	75	f-f	typ.: 1 GHz: -36 dB; 3 GHz: -29 dB; 4 GHz: -26 dB	Z004	HDTV, insulating flange HDTV, Isolierflansch

BNC Bulkhead adaptor UHD
BNC-Einbaukupplung UHD

1.24

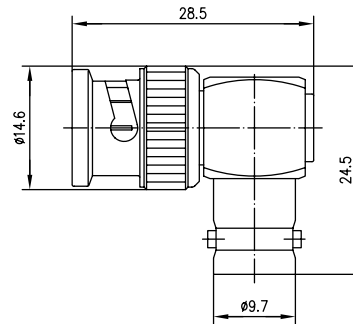


Part No. Old Part No.	Z Z	Type Ausführung	Return Loss Rückflussdämpfung	Mount. dim. Einbaumaß	Remarks Anmerkungen
100023605 J01005A0009	75	f-f	typ.: 12 GHz: > -20 dB	Z004	UHD, insulating flange UHD, Isolierflansch

1.25

BNC Angle Adaptor

BNC-Winkelverbindungsstück

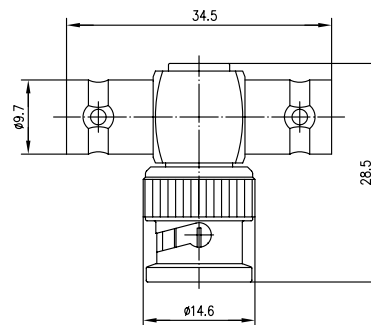


Part No.	Z	Type	MIL-Std.
Old Part No.	Z	Ausführung	MIL-Std.
100023588 J01004A0617	50	m-f	UG-306/U
100023609 J01005A1237	75	m-f	

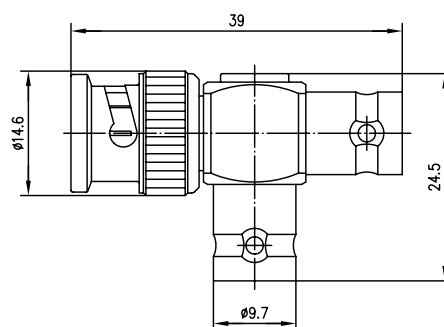
1.26

BNC T Adaptor

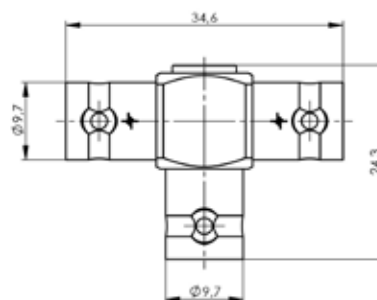
BNC-T-Stück



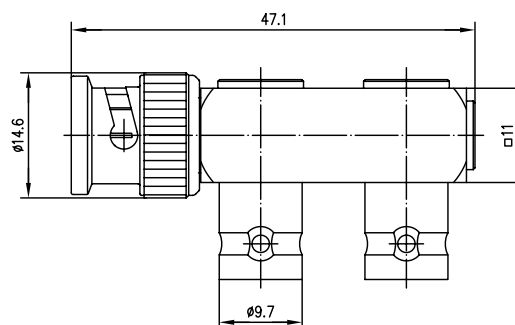
Part No.	Z	Type	MIL-Std.	Remarks
Old Part No.	Z	Ausführung	MIL-Std.	Anmerkungen
100023596 J01004C0616	50	f-m-f	UG-274A/U	
100023597 J01004F0616	50	f-m-f		Low cost type f < 500 MHz
100023610 J01005A1238	75	f-m-f		



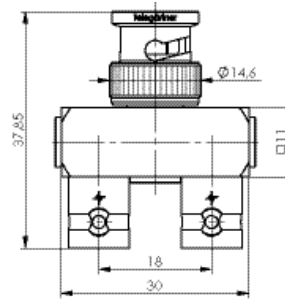
Part No.	Z	Type
Old Part No.	Z	Ausführung
100023587 J01004A0616	50	m-f-f
100023600 J01005A0004	75	m-f-f



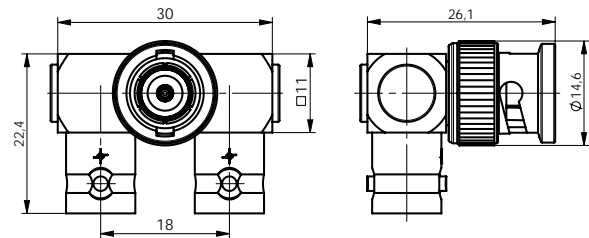
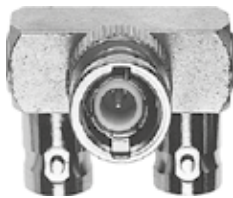
Part No.	Z	Type
Old Part No.	Z	Ausführung
100023594 J01004B0616	50	f-f-f
100023606 J01005A0010	75	f-f-f



Part No.	Z	Type
Old Part No.	Z	Ausführung
100023581 J01004A0002	50	m-f-f
100023599 J01005A0003	75	m-f-f



Part No.	Z	Type
Old Part No.	Z	Ausführung
100023585 J01004A0009	50	f-m-f
100023601 J01005A0005	75	f-m-f

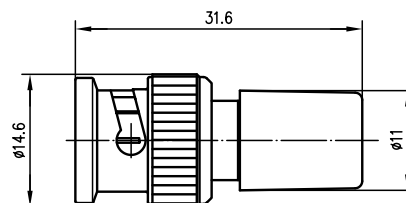


Part No.	Z	Type
Old Part No.	Z	Ausführung
100023586 J01004A0011	50	f-m-f

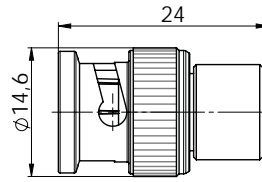
1.27

BNC Termination Loads

BNC-Abschlusswiderstand



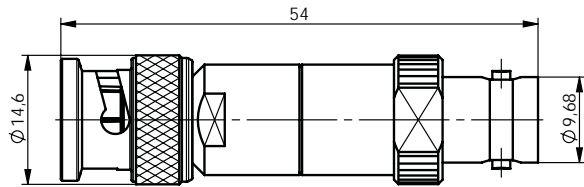
Part No.	Z	Type	Technical Information	Remarks
Old Part No.	Z	Ausführung	Technische Daten	Anmerkungen
100023626 J01006A1268	50	m	0.5 W; 100 MHz; ≥ 20 dB	1%
100023613 J01006A0001	75	m	0.5 W; 100 MHz; ≥ 20 dB	0.1% Video RGB; green indicator 0.1% Video RGB; Kennzeichnung grün
100023627 J01006A1269	75	m	0.5 W; 100 MHz; ≥ 20 dB	1%
100023628 J01006A1373	93	m	0.5 W; 100 MHz; ≥ 20 dB	1%



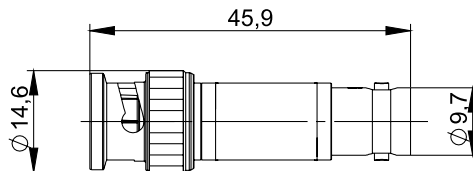
Part No. Old Part No.	Z Z	Type Ausführung	Max. Power Max. Leistung	Max. Frequency Max. Frequenz	Return Loss Rückflussdämpfung
100023617 J01006A0020	50	m	1 W	4 GHz	typ.: 1 GHz: -40 dB; 2 GHz: -32 dB; 4 GHz: -26 dB

BNC Attenuator / Through Termination
BNC-Dämpfungsglied / Durchgangsabschluss

1.28



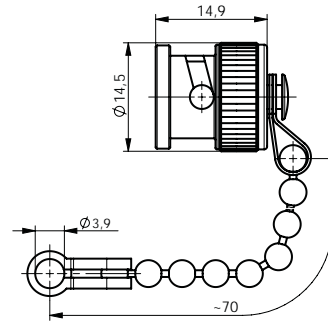
Part No. Old Part No.	Z Z	Type Ausführung	Attenuation Dämpfung	Max. Power Max. Leistung	Max. Frequency Max. Frequenz	Return Loss Rückflussdämpfung
100023622 J01006A0834	50	m-f	3 dB	0,5 W	1 GHz	>20 dB
100023623 J01006A0835	50	m-f	6 dB	0,5 W	1 GHz	>20 dB
100023624 J01006A0836	50	m-f	10 dB	0,5 W	1 GHz	>20 dB
100023625 J01006A0837	50	m-f	20 dB	0,5 W	1 GHz	>20 dB
100023615 J01006A0013	50	m-f		0,5 W	500 MHz	100 MHz: >-25 dB; 200 MHz: >-20 dB; 500 MHz: -15 dB
100023616 J01006A0014	75	m-f		0,5 W	500 MHz	100 MHz: >-25 dB; 200 MHz: >-20 dB; 500 MHz: -15 dB



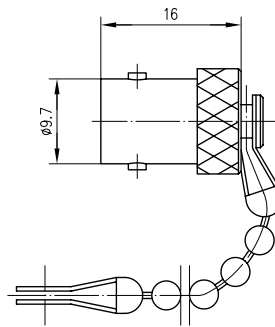
Part No. Old Part No.	Z Z	Type Ausführung	Attenuation Dämpfung	Max. Power Max. Leistung	Max. Frequency Max. Frequenz	Return Loss Rückflussdämpfung
100023618 J01006A0022	50	m-f	3 dB	2 W	6 GHz	typ.: 1 GHz: -32 dB; 4 GHz: -21 dB; 6 GHz: -18 dB
100023619 J01006A0023	50	m-f	6 dB	2 W	6 GHz	typ.: 1 GHz: -40 dB; 4 GHz: -30 dB; 6 GHz: -21 dB
100023620 J01006A0024	50	m-f	10 dB	2 W	6 GHz	typ.: 1 GHz: -40 dB; 4 GHz: -30 dB; 6 GHz: -21 dB
100023621 J01006A0025	50	m-f	20 dB	2 W	6 GHz	typ.: 1 GHz: -40 dB; 4 GHz: -22 dB; 6 GHz: -18 dB

1.29

BNC Dust Cap BNC-Abdeckkappe



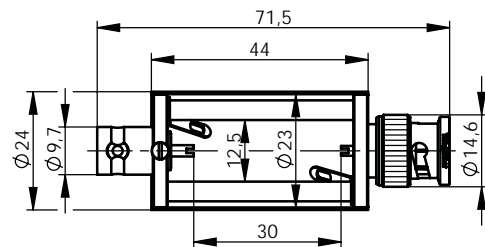
Part No.	Remarks	MIL-Std.
100021254	with chain, for BNC Jack	CW-123/U
H00000A1239	mit Kette, für BNC Buchse	



Part No.	Remarks	MIL-Std.
100021255	with chain, for BNC plug	CW-282/U
H00000A1943	mit Kette, für BNC Stecker	

1.30

BNC Empty Box BNC-Leergehäuse



Part No.	Remarks
100027893	m-f empty box
J01008C0807	m-f Leergehäuse

BNC Patch Panel BNC-Rangierverteiler

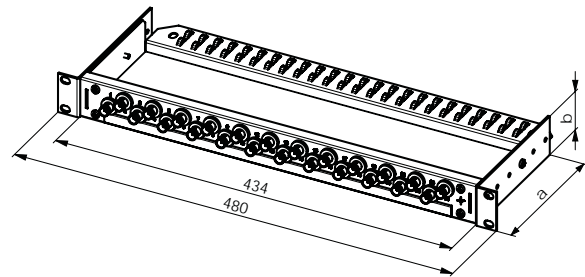
1.31



Part No. Old Part No.	Remarks Anmerkungen	Mount. dim. Einbaumaß
100021713 H02030A0451	19" Patch Panel Economy V 1 HU for 16 BNC Bulkhead Adaptors (1x16) or Bulkhead Jacks 19" Rangierverteiler Economy V 1 HE für 16 BNC Einbaukupplungen (1x16) oder Kabeleinbaubuchsen	Z004
100021714 H02030A0452	19" Patch Panel Economy V 1 HU for 24 BNC Bulkhead Adaptors (2x12) 19" Rangierverteiler Economy V 1 HE für 24 BNC Einbaukupplungen (2x12)	Z004
100022146 H02031A0067	19" Patch Panel Economy V 2 HU for 48 BNC Bulkhead Adaptors (3x16) 19" Rangierverteiler Economy V 2 HE für 48 BNC Einbaukupplungen (3x16)	Z004
100022147 H02031A0068	19" Patch Panel Economy V 2 HU for 64 BNC Bulkhead Adaptors (4x16) 19" Rangierverteiler Economy V 2 HE für 64 BNC Einbaukupplungen (4x16)	Z004

The BNC bulkhead adaptors (J01005A0007 or J01005A0008) alternatively bulkhead jacks for the patch panels must be ordered separately, and can be factory installed, if required. Front plates with different mounting hole patterns are available (max. number of BNC adaptors per row is 16, whereby 2 rows can be accommodated in a 1 HU, and 4 rows in a 2 HU).

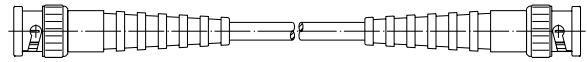
Die passenden BNC Einbaukupplungen (J01005A0007 oder J01005A0008) bzw. Kabeleinbaubuchsen für die Rangierverteiler müssen separat bestellt werden und können auf Wunsch werkseitig in die Rangierverteiler eingebaut werden. Frontplatten mit anderer Lochaufteilung auf Anfrage (max. BNC Anzahl pro Reihe sind 16 Stk., wobei in 1 HE max. 2 Reihen und bei 2 HE max. 4 Reihen auf einer Frontplatte untergebracht werden können).



Part No. Old Part No.	Remarks Anmerkungen	Mount. dim. Einbaumaß
100007044 J02042A0001	19" Patch Panel Economy V 1 HU fully equipped with 16 BNC 75 Ω bulkhead adaptors (f-f) with insulated flange and 16 pcs in a row 19" Rangierverteiler Economy V 1 HE voll bestückt mit 16 BNC 75 Ω Einbauadaptern (Bu-Bu) mit Isolierflansch und 16 Stk in einer Reihe	Z004
100007043 J02042A0000	19" Patch Panel Economy V 1 HU fully equipped with 24 BNC 75 Ω bulkhead adaptors (f-f) and 12 pcs in each row 19" Rangierverteiler Economy V 1 HE voll bestückt mit 24 BNC 75 Ω Einbauadaptern (Bu-Bu) und jeweils 12 Stk in einer Reihe	Z004
100007050 J02044A0002	19" Patch Panel Economy V 2 HU fully equipped with 48 BNC 75 Ω bulkhead adaptors (f-f) with insulated flange and 16 pcs in each row 19" Rangierverteiler Economy V 2 HE voll bestückt mit 48 BNC 75 Ω Einbauadaptern (Bu-Bu) mit Isolierflansch und jeweils 16 Stk in einer Reihe	Z004
100007045 J02042A0003	19" Patch Panel Economy V 1 HU fully equipped with 24 BNC 75 Ω bulkhead adaptors (f-f) with insulated flange and 12 pcs in each row 19" Rangierverteiler Economy V 1 HE voll bestückt mit 24 BNC 75 Ω Einbauadaptern (Bu-Bu) mit Isolierflansch und jeweils 12 Stk in einer Reihe	Z004

Cable Assembly: Both Sides BNC Plug

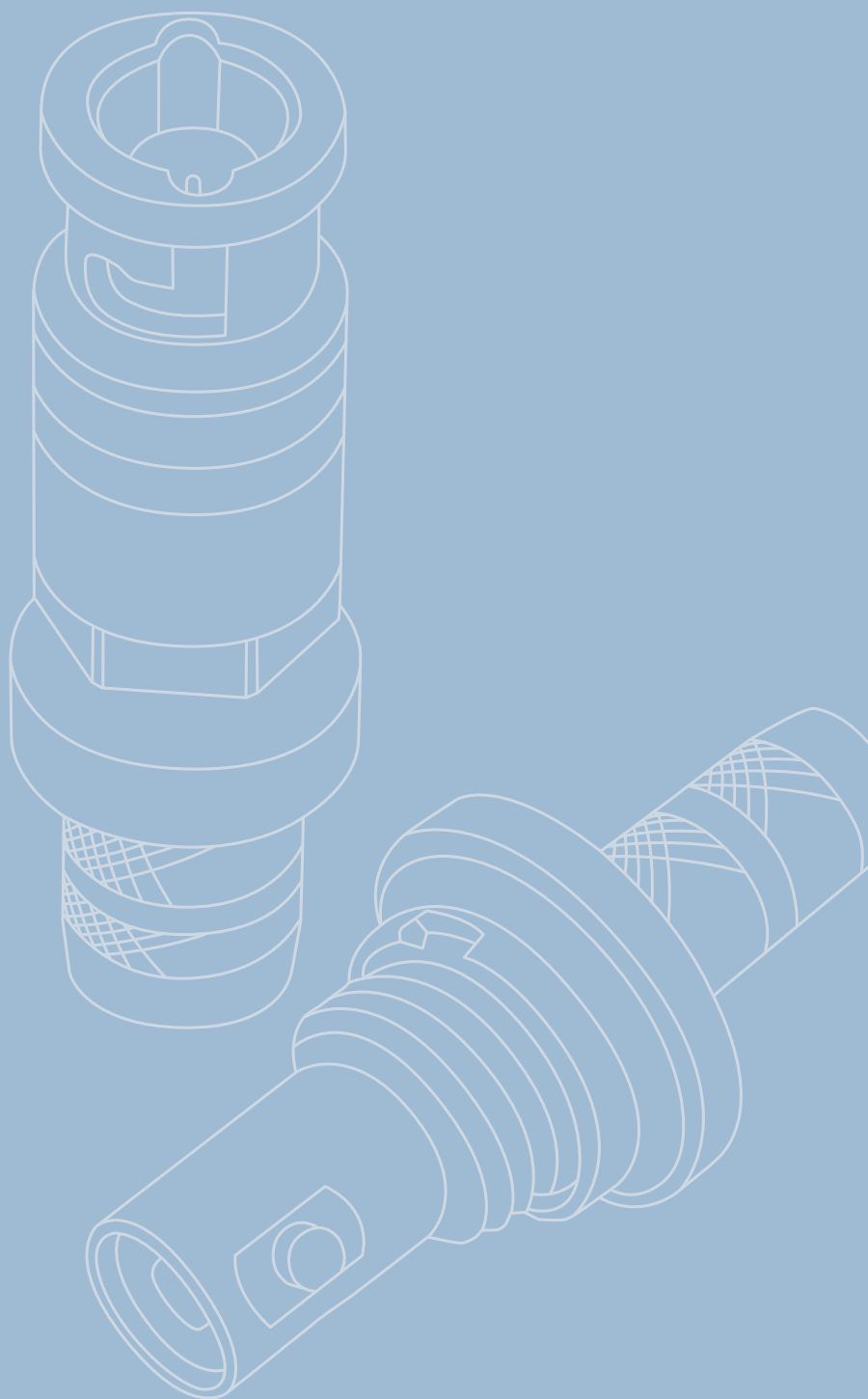
Kabel: Beidseitig BNC-Stecker



Part No. Old Part No.	Z Z	Cable group; cable Kabelgruppe; Kabel	Length Länge
100009707 L00010A1800	50	RG-58C/U	0.25 m
100009995 L00011A1451	50	RG-58C/U	2 m
100009708 L00010A1801	50	RG-58C/U	0.5 m
100009710 L00010A1803	50	RG-58C/U	1 m
100009994 L00011A1450	50	RG-58C/U	1.5 m
100010178 L00012A1452	50	RG-58C/U	3 m
100010347 L00013A1453	50	RG-58C/U	5 m
100010541 L00015A1455	50	RG-58C/U	10 m
100009711 L00010A1804	75	RG-59B/U	0.25 m
100009712 L00010A1805	75	RG-59B/U	0.5 m
100009713 L00010A1806	75	RG-59B/U	0.75 m
100009714 L00010A1807	75	RG-59B/U	1 m
100009996 L00011A1456	75	RG-59B/U	1.5 m
100009997 L00011A1457	75	RG-59B/U	2 m
100010179 L00012A1458	75	RG-59B/U	3 m
100010348 L00013A1459	75	RG-59B/U	5 m
100010542 L00015A1461	75	RG-59B/U	10 m

2

Mini HD-BNC
Mini HD-BNC





2

Mini HD-BNC Mini HD-BNC

2.1	Mini HD-BNC Cable Plug Crimp.....	80	2.1	Mini HD-BNC-Kabelstecker Crimp	80
2.2	Mini HD-BNC Bulkhead Jack Crimp	80	2.2	Mini HD-BNC-Kabeleinbaubuchse Crimp.....	80
2.2	Mini HD-BNC Bulkhead Jack Crimp	81	2.2	Mini HD-BNC-Kabeleinbaubuchse Crimp.....	81
2.3	Mini HD-BNC Bulkhead Adaptor	81	2.3	Mini HD-BNC-Einbaukupplung.....	81
2.4	Mini HD-BNC Mounting Tool	81	2.4	Mini HD-BNC Entriegelungswerkzeug	81

This 75 Ω connector series comprises miniature connectors with bayonet coupling. These connectors are less than 50% of the size of standard BNC connectors, and so have a packing density 4 times greater than that of standard BNC connectors. The connectors in the Mini HD-BNC series are “75 Ω connectors, and are, therefore, ideally suited for HDTV or HD-SDI applications up to 4.5 GHz. The mating face of this new series is not standardised. The connectors are compatible for use with HD-BNC connectors from Amphenol.

Diese 75 Ω Serie umfasst Miniatur-Steckverbinder mit Bajonett-Verschluss. Die Steckverbinder sind mindestens 50% kleiner als herkömmliche BNC Steckverbinder und ermöglichen somit die 4-fache Packungsdichte gegenüber Standard BNCs. Die Steckverbinder der Mini HD-BNC Serie sind echte 75 Ω Ausführungen und sind für HDTV bzw. HD-SDI Anwendungen bis 4,5 GHz. bestens geeignet. Das Steckgesicht ist nicht genormt. Diese Steckverbinder sind jedoch mit HD-BNC Steckverbinder der Fa. Amphenol steckkompatibel.

Mechanical Characteristics	Mechanische Eigenschaften
Durability (Matings)	≥ 500
Material: outer conductor	CuZn39Pb3
Material: other metal parts	CuZn39Pb3
Material: insulators	PTFE
Material: gaskets	NBR
Finish: Inner conductor	Cu1Ni2Au0.3
Finish: Outer conductor	Cu2Ni5
Finish: Other metal parts	Cu2Ni5; CuBe2

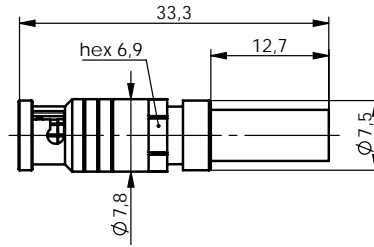
Climatic Characteristics	Thermische und Klimatische Eigenschaften
Climatic category acc. to IEC 60068 - 1	40/155/21

Electrical Characteristics	Elektrische Eigenschaften
Contact resistance inner conductor	≤ 5 mΩ
Contact resistance outer conductor	≤ 2.5 mΩ
Insulation resistance	≥ 5 GΩ
Voltage proof	0.5 kVeff/50 Hz
Impedance	75 Ω
Return loss: Straight style	≥25 dB/5 GHz; ≥20 dB/6 GHz
Working voltage	≤500 Veff/50 Hz
Frequency range	4,5 GHz

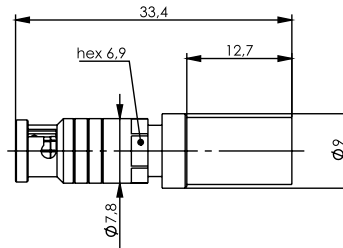
Mini HD-BNC Mini HD-BNC

2.1

Mini HD-BNC Cable Plug Crimp Mini HD-BNC-Kabelstecker Crimp



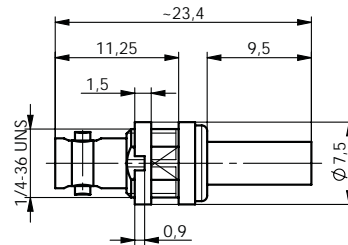
Part No. Old Part No.	Z Z	Cable group; cable Kabelgruppe; Kabel	Remarks Anmerkungen	Assembly Montage	Crimp die Crimpeinsatz
100025048 J01290C0063	75	G4 (RG-179 B/U)	crimp/crimp	A4741	N01003A0090
100025049 J01290C0064	75	G41 (0.6/2.8-4.7)	crimp/crimp	A4742	N01003A0090
100025036 J01290A0062	75	G39 (0.8/3.7-6.15)	crimp/crimp	A4739	N01003A0067



Part No. Old Part No.	Z Z	Cable group; cable Kabelgruppe; Kabel	Remarks Anmerkungen	Assembly Montage	Crimp die Crimpeinsatz
100025039 J01290A0065	75	G27 (1.0/4.6-6.7)	solder/crimp löt/crimp	A4640	N01003A0004

2.2

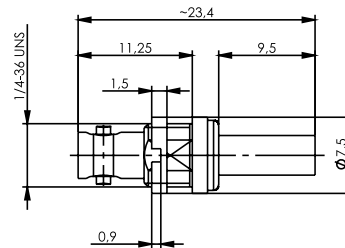
Mini HD-BNC Bulkhead Jack Crimp Mini HD-BNC-Kabeleinbaubuchse Crimp



Part No. Old Part No.	Z Z	Cable group; cable Kabelgruppe; Kabel	Remarks Anmerkungen	Mount. dim. Einbaumaß	Assembly Montage	Crimp die Crimpeinsatz
100025064 J01291A0021	75	G4 (RG179B/U)	solder/crimp löt/crimp	Z036	A4841	N01003A0090
100025067 J01291A0024	75	G41 (0.6/2.8-4.7)	solder/crimp löt/crimp	Z036	A4842	N01003A0090

Mini HD-BNC Bulkhead Jack Crimp Mini HD-BNC-Kabeleinbaubuchse Crimp

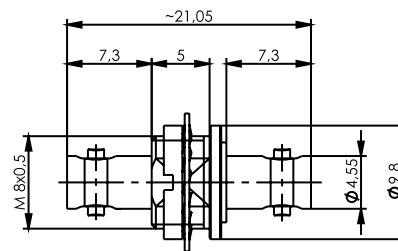
2.2



Part No. Old Part No.	Z Z	Cable group; cable Kabelgruppe; Kabel	Remarks Anmerkungen	Mount. dim. Einbaumaß	Assembly Montage	Crimp die Crimpeinsatz
100025066 J01291A0023	75	G4 (RG179B/U)	solder/crimp; panel sealed löt/crimp; einbaudicht	Z036	A4841	N01003A0090
100025065 J01291A0022	75	G41 (0.6/2.8-4.7)	solder/crimp; panel sealed löt/crimp; einbaudicht	Z036	A4842	N01003A0090

Mini HD-BNC Bulkhead Adaptor Mini HD-BNC-Einbaukupplung

2.3



Part No. Old Part No.	Z Z	Remarks Anmerkungen	Type Ausführung	Mount. dim. Einbaumaß
100025073 J01293A0001	75	HDTV	f-f	Z155

Mini HD-BNC Mounting Tool Mini HD-BNC Entriegelungswerkzeug

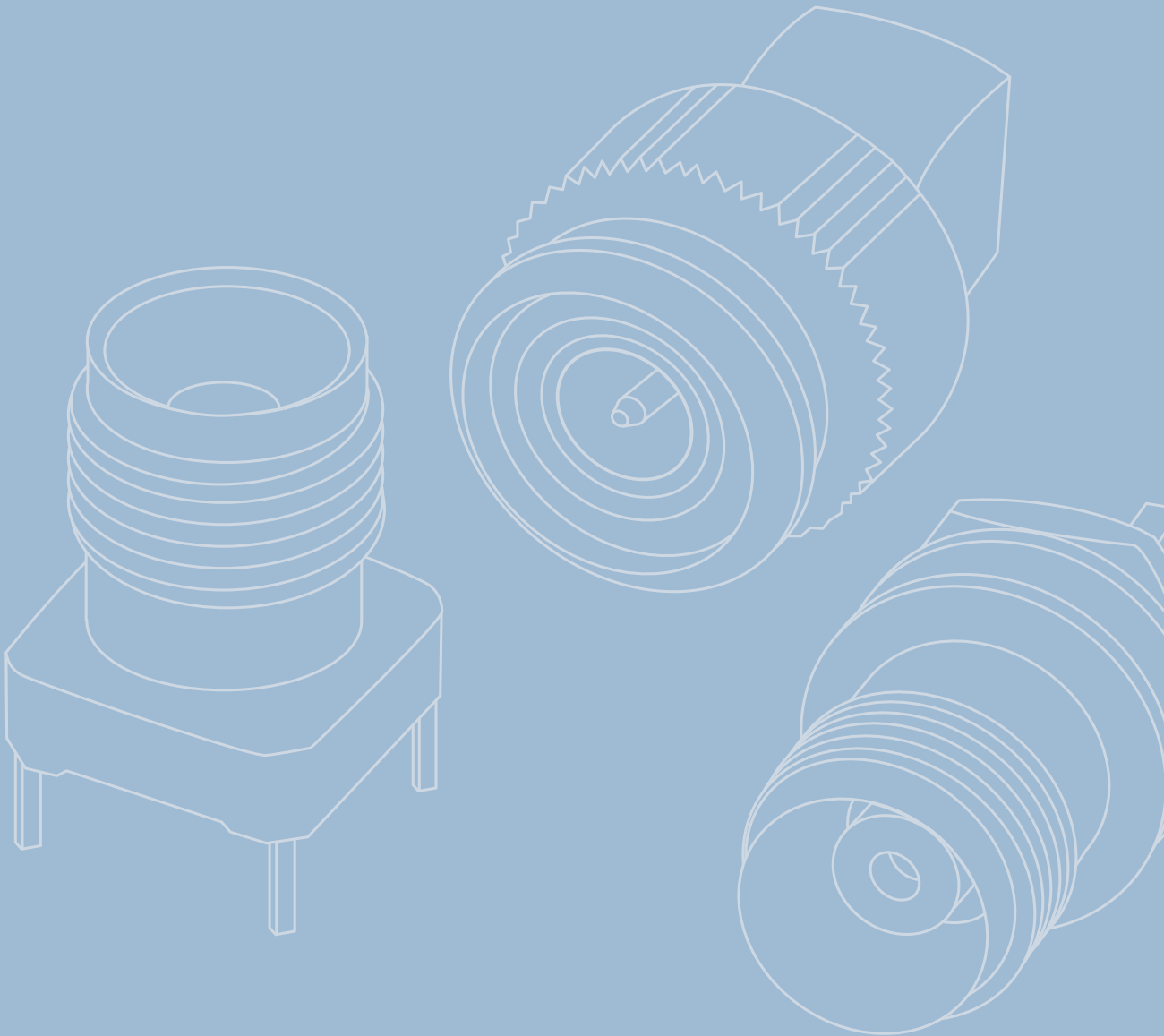
2.4



Part No. Old Part No.	Remarks Anmerkungen
100025809 N00010A0001	Hand tool for mounting and dismounting of Mini HD-BNC plugs Handwerkzeug für Montage und Demontage der Mini HD-BNC-Kabelstecker

3

TNC
TNC



3

TNC TNC



3.1	TNC Straight Plug	88	3.1	TNC-Kabelstecker	88
3.2	TNC Straight Plug Crimp	90	3.2	TNC-Kabelstecker Crimp	90
3.3	TNC Angle Plug	93	3.3	TNC-Kabelwinkelstecker	93
3.4	TNC Angle Plug Crimp	95	3.4	TNC-Kabelwinkelstecker Crimp	95
3.5	TNC Straight Jack.....	96	3.5	TNC-Kabelbuchse	96
3.6	TNC Straight Jack Crimp	97	3.6	TNC-Kabelbuchse Crimp	97
3.7	TNC Bulkhead Socket.....	98	3.7	TNC-Kabeleinbaubuchse	98
3.8	TNC Bulkhead Jack Crimp	99	3.8	TNC-Kabeleinbaubuchse Crimp.....	99
3.9	TNC Bulkhead Socket.....	101	3.9	TNC-Einbaubuchse.....	101
3.10	TNC Panel Jack	102	3.10	TNC-Kabeleinbaubuchse mit Flansch.....	102
3.11	TNC Bulkhead Jack Solder pin	102	3.11	TNC-Einbaubuchse mit Flansch Lötanschluss.....	102
3.12	TNC PCB Jack.....	103	3.12	TNC-LTP-Buchse.....	103
3.14	TNC PCB Angle Jack.....	103	3.14	TNC-LTP-Winkelbuchse	103
3.13	TNC PCB Panel Jack	103	3.13	TNC-LTP-Einbaubuchse	103
3.15	TNC Adaptor / Port Saver	104	3.15	TNC-Kupplung / Port Saver	104
3.16	TNC Panel Adaptor	105	3.16	TNC-Einbaukupplung.....	105
3.17	TNC Angle Adaptor	105	3.17	TNC-Winkelverbindungsstück	105
3.18	TNC T Adaptor.....	106	3.18	TNC-T-Stück	106
3.19	TNC Termination Loads.....	106	3.19	TNC-Abschlusswiderstand.....	106
3.20	TNC Attenuators.....	107	3.20	TNC-Dämpfungsglieder.....	107
3.21	TNC Dust Cap.....	108	3.21	TNC-Abdeckkappe.....	108

The TNC series is a commonly used coax connector. The same size as BNC connectors, but with a threaded coupling mechanism, this connector can be used up to 11 GHz. Both 50 Ω and 75 Ω impedances are available. Connector styles are available for flexible, conformable and semi-rigid cable types. Versions of the TNC connector are available for mounting to printed circuit boards using both through-hole soldered and through-hole press-fit techniques. Both crimp and clamp cable termination processes are used for this series. Applications for these connectors range from signal and data to video transmission where vibration resistance is required. TNC's are a low-cost high-frequency solution for coax connections.

Mating face sealing for TNC connectors between plug and jack (mated) according to IP 68. The classifications are general statements for the relevant series. Individual connectors may deviate from the values shown. If in doubt, please consult our engineers.

Die Serie TNC umfasst sehr häufig verwendete koaxiale Steckverbindungen, die bis zu einer Frequenz von 11 GHz eingesetzt werden. Sie gleichen in den Maßen der Serie BNC verfügen jedoch über einen Schraubverschluss. Es werden Ausführungen mit 50 Ω und 75 Ω Wellenwiderstand angeboten. Steckverbindervarianten gibt es für flexible, Semi-Flex- und Semi-Rigid-Kabel. Die Leiterplattensteckverbinder der Serie TNC sind als Löt- bzw. Einpresstypen erhältlich. Kabel werden je nach Ausführung durch Crimpen, Klemmen oder Löten angeschlossen. Die Steckverbinder der Serie TNC sind vibrationsfest und werden in der Signal-, Daten- und Videoübertragung eingesetzt. TNC-Steckverbinder sind kostengünstige Alternativen für koaxiale Verbindungen bei hohen Frequenzen.

Diese Steckverbinder erfüllen die Querdichtigkeit im Steckgesicht zwischen Stecker und Buchse im gesteckten Zustand gemäß IP 68. Diese Schutzklasse ist pauschal für die Serie TNC festgelegt worden. Für einzelne Steckverbindungen kann es zu Abweichungen kommen. Im Zweifelsfall bitte anfragen.

Mechanical Characteristics	Mechanische Eigenschaften
Recommended coupling torque	0.46 - 0.69 Nm Empfohlenes Kupplungsdrehmoment
Durability (Matings)	≥ 500 Lebensdauer (Steckungen)
Material: spring contacts	CuBe ₂ ; CuNi1Pb1(C97) Werkstoff: Federnde Kontaktteile
Material: outer conductor	CuZn39Pb3 Werkstoff: Außenleiter
Material: other metal parts	CuZn39Pb3 Werkstoff: Sonstige Metallteile
Material: insulators	PTFE/PE Werkstoff: Isolierteile
Material: gaskets	Silicone, NBR Werkstoff: Dichtungen
Finish: Inner conductor	Cu1Ni2Au0.8; NiP4Au0.1 Oberfläche: Innenleiter
Finish: Outer conductor	NiP Au; Cu1Ni2Au1.27; Cu2Ni5Au0,2 Oberfläche: Außenleiter
Finish: Other metal parts.....	Cu2Ni5; CuSnZn3..... Oberfläche: Sonstige Metallteile

Climatic Characteristics	Thermische und Klimatische Eigenschaften
Climatic category acc. to IEC 60068 - 1.....	Prüfklasse nach DIN IEC 60068 Teil 1
Types with PTFE insulator.....	40/155/21 Typen mit PTFE Isolierung
Types with PE insulator	40/75/21 Typen mit PE Isolierung

Electrical Characteristics	Elektrische Eigenschaften
Contact resistance inner conductor.....	≤ 10 mΩ Durchgangswiderstand Innenleiter
Contact resistance outer conductor	≤ 2.5 mΩ Durchgangswiderstand Außenleiter
Insulation resistance	≥ 5 GΩ Isolationswiderstand
Voltage proof	1.5 kVeff/50 Hz Spannungsfestigkeit
Impedance.....	50 Ω/(75 Ω) Wellenwiderstand
Return loss: Straight style (valid for 50 Ω only).....	≥ 16.5 dB/11 GHz Rückflussdämpfung: Gerade Ausführung (gültig nur für 50 Ω)
Working voltage.....	≤ 500 Veff/50 Hz Betriebsspannung
Frequency range up to.....	11 GHz Frequenzbereich bis

Standards	Normen
IEC 60 169-17.....	IEC 60 169-17

The Return Loss values shown above correspond to the IEC standard 60 169-17. In most cases, the RF connectors from Telegärtner fulfill or exceed these requirements. Depending on the design and cable type, however, particular connectors could deviate from the norm. The exact parameters of individual products are available upon request.

Die oben angeführten Rückflussdämpfungswerte entsprechen der IEC-Norm 60 169-17. Die Telegärtner-Steckverbinder erfüllen oder übertreffen in den meisten Fällen diese Normwerte. Je nach Ausführung und Kabeltype können einzelne Steckverbinder jedoch abweichen. Die genauen Parameter der einzelnen Produkte sind auf Anfrage erhältlich.

Note.....**Hinweis**

Combination connectors and cable clamps can be utilised to create a further number of TNC connector variations.

Weitere TNC-Steckverbindervarianten können durch die Kombination von Normköpfen und Kabelabfängen zusammengestellt werden.

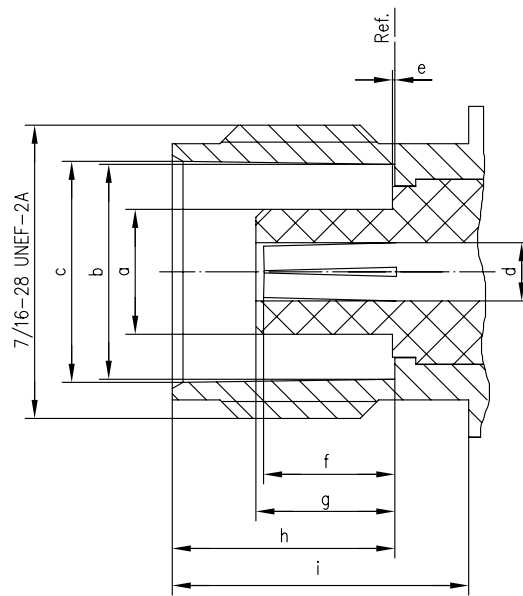
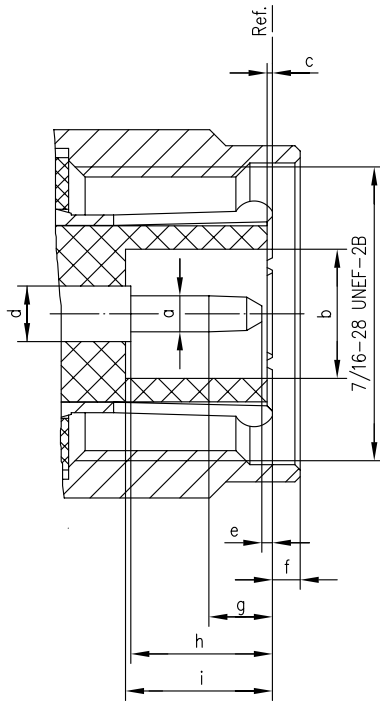
TNC Mating Face 50 Ω
TNC-Steckgesicht 50 Ω

Plug

Stecker

Jack

Buchse



	[inch]		[mm]	
	min.	max.	min.	max.
a	0.052	0.054	1.32	1.37
b	0.190	-	4.83	-
c	0.006	-	0.15	-
d	0.081	0.087	2.06	2.21
e	0.003	0.040	0.08	1.02
f	-	0.078	-	1.98
g	0.077	0.120	1.96	3.05
h	0.210	-	5.33	-
i	0.208	0.228	5.28	5.79

	[inch]		[mm]	
	min.	max.	min.	max.
a	-	0.186	-	4.72
b	0.319	0.321	8.10	8.15
c	0.327	0.333	8.31	8.46
d	0.074	0.090	1.88	2.29
e	-	0.006	-	0.15
f	0.179	0.206	4.55	5.23
g	-	0.208	-	5.28
h	0.327	0.335	8.31	8.51
i	0.414	-	10.52	-

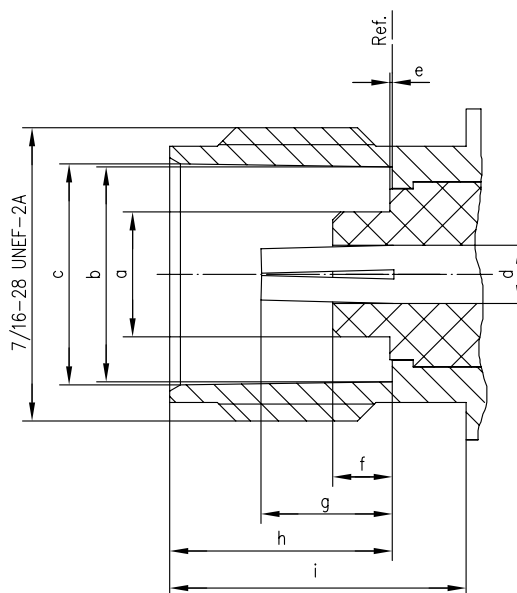
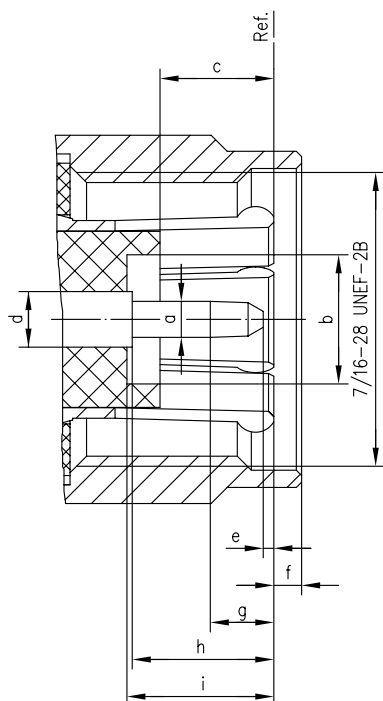
TNC Mating Face 75 Ω
TNC-Steckgesicht 75 Ω

Plug

Stecker

Jack

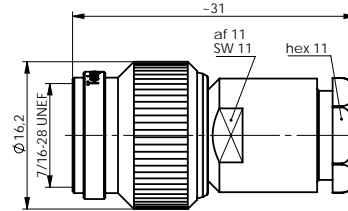
Buchse



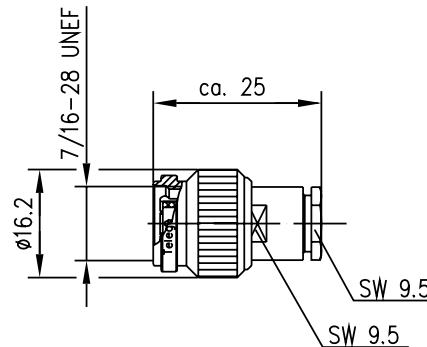
	[inch]		[mm]	
	min.	max.	min.	max.
a	0.052	0.054	1.32	1.37
b	0.190	-	4.83	-
c	0.169	0.208	4.30	5.30
d	0.081	0.087	2.06	2.21
e	0.003	0.040	0.08	1.02
f	-	0.078	-	1.98
g	-	0.152	-	3.86
h	0.210	-	5.33	-
i	0.208	0.228	5.28	5.79

	[inch]		[mm]	
	min.	max.	min.	max.
a	-	0.186	-	4.72
b	0.319	0.321	8.10	8.15
c	0.327	0.333	8.31	8.46
d	0.074	0.090	1.88	2.29
e	-	0.006	-	0.15
f	-	0.091	-	2.30
g	0.186	0.206	4.72	5.23
h	0.327	0.335	8.31	8.51
i	0.414	-	10.52	-

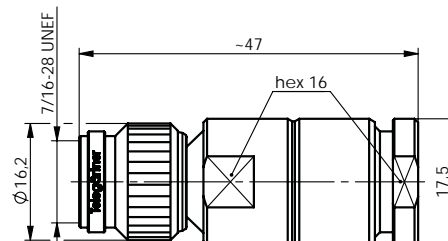
3.1

TNC Straight Plug
TNC-Kabelstecker

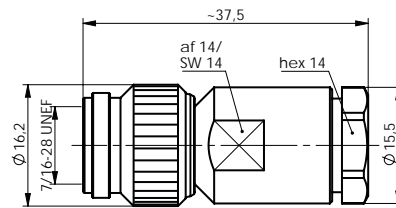
Part No. Old Part No.	Z Z	Cable group; cable Kabelgruppe; Kabel	Remarks Anmerkungen	Assembly Montage
100023733 J01010A2610	50	G3 (RG-178B/U)	solder/clamp; pressure sleeve IP67 löt/klemm; Druckverschraubung IP67	A03
100023734 J01010A2611	50	G7 (RG-316/U); LMR-100A	solder/clamp; pressure sleeve IP67 löt/klemm; Druckverschraubung IP67	A03
100023732 J01010A2608	50	G1 (RG-58C/U); G5 (RG-223/U); RG-141A/U; RG-142B/U; 1.0/2.95 AF	solder/MIL-clamp; pressure sleeve IP67 löt/MIL-klemm; Druckverschraubung IP67	A02
100023817 J01012A2258	75	G4 (RG-179B/U)	solder/clamp; pressure sleeve IP67 löt/klemm; Druckverschraubung IP67	A03
100023816 J01012A2215	75	G2 (RG-59B/U); G39 (0.8/3.7-615)	solder/MIL-clamp; pressure sleeve IP67 löt/MIL-klemm; Druckverschraubung IP67	A02



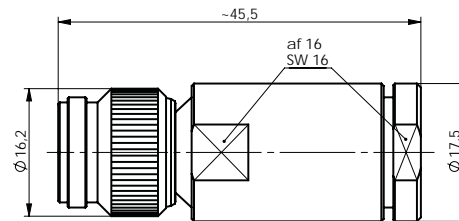
Part No. Old Part No.	Z Z	Cable group; cable Kabelgruppe; Kabel	Remarks Anmerkungen	Assembly Montage
100023702 J01010A0022	50	G1 (RG-58C/U); LMR-195; RG-141A/U; RG-142B/U; 1.0/2.95 AF	solder/clamp; pressure sleeve IP67 löt/klemm; Druckverschraubung IP67	A01



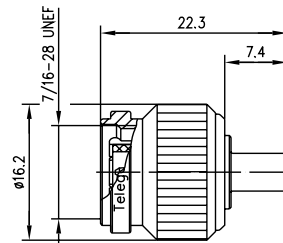
Part No. Old Part No.	Z Z	Cable group; cable Kabelgruppe; Kabel	Remarks Anmerkungen	Assembly Montage
100023735 J01010A2940	50	RG-213/U; RG-214/U; 9880 Belden	solder/clamp; pressure sleeve IP67 löt/klemm; Druckverschraubung IP67	A05
100023812 J01012A0001	75	G31 (RG-11A/U); G32 (RG-216/U); G48 (1.6/7.3)	solder/clamp; pressure sleeve IP67 löt/klemm; Druckverschraubung IP67	A05



Part No. Old Part No.	Z Z	Cable group; cable Kabelgruppe; Kabel	Remarks Anmerkungen	Assembly Montage
100023725 J01010A0069	50	G30 (1.5/3.8)	spring/clamp; field mount type IP67 Only for cables with solid inner conductor steck/klemm; Feldmontage-Typ IP67 Nur für Kabel mit massivem Innenleiter	B98



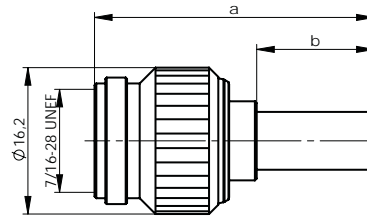
Part No. Old Part No.	Z Z	Cable group; cable Kabelgruppe; Kabel	Remarks Anmerkungen	Assembly Montage
100023726 J01010A0070	50	G37 (2.7/7.25); G42 (2.6/7.1)	spring/clamp; field mount type IP67 Only for cables with solid inner conductor steck/klemm; Feldmontage-Typ IP67 Nur für Kabel mit massivem Innenleiter	B87



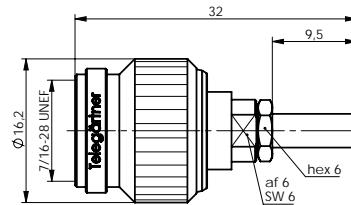
Part No. Old Part No.	Z Z	Cable group; cable Kabelgruppe; Kabel	Max. Frequency Max. Frequenz	Assembly Montage
100023701 J01010A0021	50	G10 (UT-141)	11 GHz	A12

**TNC Straight Plug Crimp
TNC-Kabelstecker Crimp****Technical Data
Technische Daten**

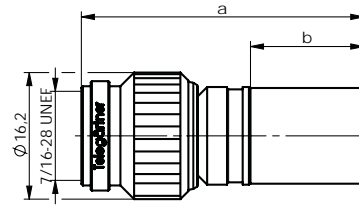
	Basic	Standard	Professional	MIL
Mechanical Characteristics Mechanische Eigenschaften				
Mating cycles (gold plating inner conductor) Steckzyklen (Goldalage Innenleiter)	100 (0.2 µm)	1000 (0.8 µm)	1000 (0.8 µm)	2000 (1.27 µm)
Material: Coupling nut Werkstoff: Überwurfmutter	brass Messing	brass Messing	brass Messing	brass Messing
Material: outer conductor Werkstoff: Außenleiter	brass Messing	brass Messing	brass Messing	brass Messing
Material: inner conductor Werkstoff: Innenleiter	brass Messing	brass Messing	brass Messing	brass Messing
Material: crimp ferrule Werkstoff: Crimprohr	copper Kupfer	copper Kupfer	copper Kupfer	copper Kupfer
Material: insulators Werkstoff: Isolierungen	PE-LD	PE-LD	PTFE	PTFE
Material: Coupling nut Oberfläche: Überwurfmutter	Nickel	Nickel	Nickel	Nickel
Finish: Outer conductor Oberfläche: Außenleiter	Nickel	Nickel	Nickel	Nickel
Finish: Inner conductor Oberfläche: Innenleiter	Gold (NiP4Au0.1)	Gold (0.8 µ)	Gold (0.8 µ)	Gold (1.27 µ)
Finish: Crimp ferrule Oberfläche: Crimprohr	Nickel	Nickel	Nickel	Nickel
Climatic Characteristics Thermische und Klimatische Eigenschaften				
Temperature range in °C Temperaturbereich in °C	-40/75	-40/75	-65/165	-65/165
Electrical Characteristics Elektrische Eigenschaften				
Contact resistance inner conductor (initial) Durchgangswiderstand Innenleiter (im Neuzustand)	≤ 0.9 mΩ	≤ 0.9 mΩ	≤ 0.9 mΩ	≤ 0.9 mΩ
Contact resistance outer conductor Durchgangswiderstand Aussenleiter (im Neuzustand)	≤ 0.2 mΩ	≤ 0.2 mΩ	≤ 0.2 mΩ	≤ 0.2 mΩ
Insulation resistance Isolationswiderstand	5 GΩ	5 GΩ	5 GΩ	5 GΩ
Voltage proof Spannungsfestigkeit	1,5 kV	1,5 kV	1,5 kV	1,5 kV
Impedance Wellenwiderstand	50 Ω / 75 Ω	50 Ω / 75 Ω	50 Ω / 75 Ω	50 Ω / 75 Ω
Working voltage Betriebsspannung	500 V _{eff} / 50 Hz	500 V _{eff} / 50 Hz	500 V _{eff} / 50 Hz	500 V _{eff} / 50 Hz
Frequency range Frequenzbereich	11 GHz	11 GHz	11 GHz	11 GHz
VSWR (50 Ω Types) VSWR (50 Ω Typen)	≤ 1.25 / 1 GHz	≤ 1.25 / 1 GHz	≤ 1.25 / 1 GHz	≤ 1.25 / 1 GHz



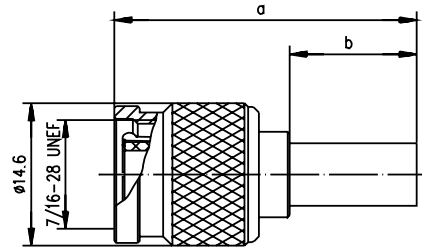
Part No. Old Part No.	Z Z	Cable group; cable Kabelgruppe; Kabel	Remarks Anmerkungen	Dimensions Abmessungen	Assembly Montage	Crimp die Crimpeinsatz
100023706 J01010A0039	50	G7 (RG-316/U)	crimp/crimp; Professional	a=29, b=9.5	A2616	N01003A0009
100023708 J01010A0045	50	G8 (RD-316)	crimp/crimp; Professional	a=28.8, b=9.5	A2620	N01003A0014
100023730 J01010A2255	50	G1 (RG-58C/U); YR 23092 Belden; LMR-195	crimp/crimp; Professional	a=31.2, b=13	A0205	N01003A0005
100023694 J01010A0000	50	RG-142B/U	crimp/crimp; Professional	a=31.5, b=13.5	A0205	N01003A0005
100023731 J01010A2256	50	G5 (RG-223/U)	crimp/crimp; Professional	a=31.5, b=13.5	A0205	N01003A0005
100023703 J01010A0035	50	G30 (1.5/3.8); G54 (1.5/3.8 FLEX)	crimp/crimp; Professional	a=31.2, b=13	A0231	N01003A0056
100023818 J01012A2288	75	G2 (RG-59B/U)	crimp/crimp; Professional	a=31, b=13	A0231	N01003A0056
100023815 J01012A0014	75	G27 (1.0/4.6-6.7)	crimp/crimp; Professional	a=31, b=13	A0207	N01003A0004



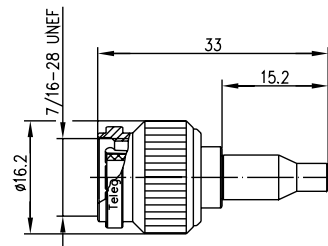
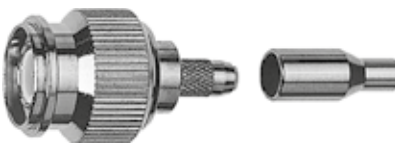
Part No. Old Part No.	Z Z	Cable group; cable Kabelgruppe; Kabel	Remarks Anmerkungen	Assembly Montage	Crimp die Crimpeinsatz
100023739 J01010B0027	50	G3 (RG-178B/U)	crimp/crimp; Professional	A2913	N01003A0010
100023736 J01010B0007	50	G7 (RG-316/U)	crimp/crimp; Professional	A2903	N01003A0009
100023707 J01010A0043	50	G8 (RD-316)	crimp/crimp; Professional	A2914	N01003A0014
100023819 J01012A5032	75	G4 (RG-179B/U)	crimp/crimp; Professional	A2903	N01003A0009



Part No. Old Part No.	Z Z	Cable group; cable Kabelgruppe; Kabel	Remarks Anmerkungen	Dimensions Abmessungen	Assembly Montage	Crimp die Crimpeinsatz
100023712 J01010A0049	50	G37 (2.7/7.25)	crimp/crimp; Professional	a=36.2, b=14.5	A3326	N01003A0030
100023715 J01010A0053	50	G42 (2.7/7.1); AA-5886	crimp/crimp; Professional	a=36.2, b=14.5	A3326	N01003A0030
100023713 J01010A0051	50	RG-213/U	crimp/crimp; Professional	a=36.2, b=14.5	A3312	N01003D1274
100023714 J01010A0052	50	RG-214/U	crimp/crimp; Professional	a=36.2, b=14.5	A3312	N01003D1274



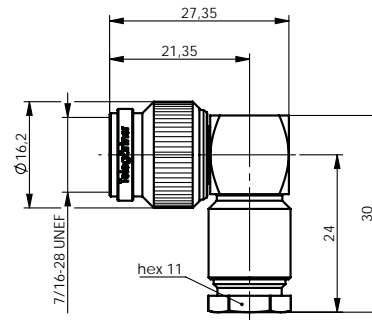
Part No. Old Part No.	Z Z	Cable group; cable Kabelgruppe; Kabel	Remarks Anmerkungen	Dimensions Abmessungen	Assembly Montage	Crimp die Crimpeinsatz
100023745 J01010F2255	50	G1 (RG-58C/U); YR 23092 Belden	crimp/crimp; Standard	a=31, b=13	A0205	N01003A0005
100023746 J01010L2255	50	G1 (RG-58C/U); YR 23092 Belden	crimp/crimp; Basic	a=28, b=13	A2805	N01003A0005
100023709 J01010A0046	50	G5 (RG-223/U)	crimp/crimp; Standard	a=31.5, b=13.5	A0205	N01003A0005
100023741 J01010C0046	50	G5 (RG-223/U)	solder/crimp; barrier sealed IP68 löt/crimp; längsdicht IP68	a=31.5, b=13.5	A4901	N01003A0005



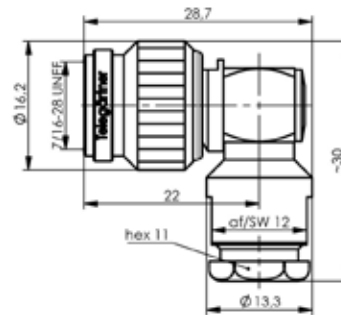
Part No. Old Part No.	Z Z	Cable group; cable Kabelgruppe; Kabel	Remarks Anmerkungen	Assembly Montage	Crimp die Crimpeinsatz
100023705 J01010A0038	50	G7 (RG-316/U), RG-174/U,-188A/U	crimp/crimp; low cost type; $f < 500\text{ MHz}$; Standard	A2505	N01003A0005

TNC Angle Plug
TNC-Kabelwinkelstecker

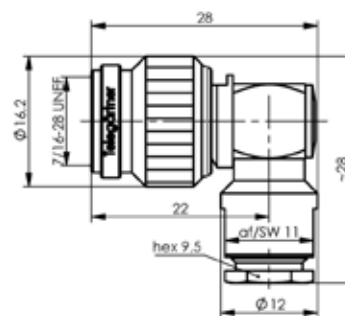
3.3



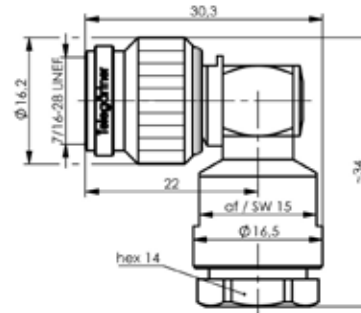
Part No. Old Part No.	Z Z	Cable group; cable Kabelgruppe; Kabel	Remarks Anmerkungen	Assembly Montage
100023699 J01010A0011	50	G7 (RG-316/U)	solder/clamp; pressure sleeve löt/klemm; Druckverschraubung	A07



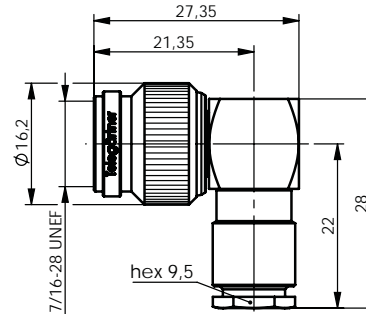
Part No. Old Part No.	Z Z	Cable group; cable Kabelgruppe; Kabel	Remarks Anmerkungen	Assembly Montage
100023728 J01010A0072	50	G1 (RG-58C/U); G5 (RG-223/U)	solder/MIL-clamp; pressure sleeve IP67 löt/MIL-klemm; Druckverschraubung IP67	A23



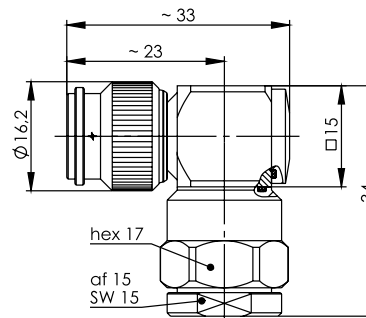
Part No. Old Part No.	Z Z	Cable group; cable Kabelgruppe; Kabel	Remarks Anmerkungen	Assembly Montage
100023729 J01010A0073	50	G1 (RG-58C/U); 1.0/2.95 AF; RG-141; RG-142	solder/clamp; pressure sleeve IP67 löt/klemm; Druckverschraubung IP67	A23



Part No.	Z	Cable group; cable Kabelgruppe; Kabel	Remarks Anmerkungen	Assembly Montage
100023727 J01010A0071	50	G30 (1.5/3.8)	solder/clamp; pressure sleeve IP67 löt/klemm; Druckverschraubung IP67	A22



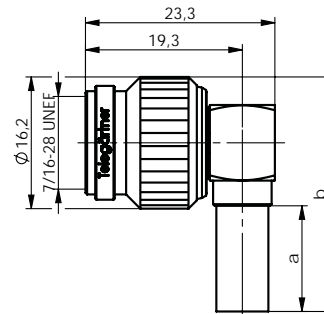
Part No.	Z	Cable group; cable Kabelgruppe; Kabel	Remarks Anmerkungen	Assembly Montage
100023813 J01012A0002	75	G2 (RG-59B/U); G39 (0.8/3.7-615)	solder/clamp; pressure sleeve löt/klemm; Druckverschraubung	A06



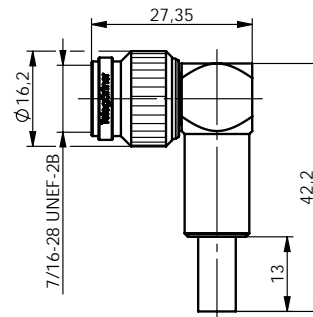
Part No.	Z	Cable group; cable Kabelgruppe; Kabel	Remarks Anmerkungen	Assembly Montage
100023738 J01010B0023	50	G37 (2.7/7.25); G42 (2.6/7.1); RG-213/U; RG-214/U	solder/clamp; pressure sleeve IP67 löt/klemm; Druckverschraubung IP67	D11

TNC Angle Plug Crimp
TNC-Kabelwinkelstecker Crimp

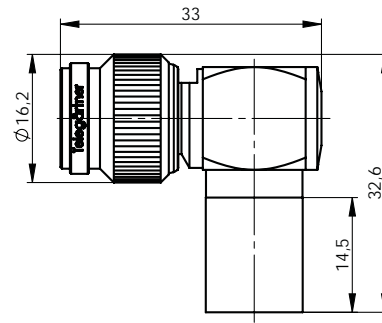
3.4



Part No. Old Part No.	Z Z	Cable group; cable Kabelgruppe; Kabel	Remarks Anmerkungen	Dimensions Abmessungen	Assembly Montage	Crimp die Crimpeinsatz
100023737 J01010B0012	50	G7 (RG-316/U)	solder/crimp löt/crimp	a=9.5, b=25.5	A0503	N01003A0009
100023711 J01010A0048	50	G8 (RD-316)	solder/crimp löt/crimp	a=9.5, b=25.5	A0520	N01003A0014
100023696 J01010A0005	50	G1 (RG-58C/U); RG-141A/U	solder/crimp löt/crimp	a=13, b=29	A0505	N01003A0005
100023697 J01010A0006	50	G5 (RG-223/U); RG-142B/U	solder/crimp löt/crimp	a=13.5, b=29.5	A0505	N01003A0005
100023704 J01010A0037	50	G30 (1.5/3.8); G54 (1.5/3.8 FLEX)	solder/crimp löt/crimp	a=13, b=29	A0531	N01003A0056
100023814 J01012A0004	75	G2 (RG-59B/U); G39 (0.8/3.7-615)	solder/crimp löt/crimp	a=13, b=29	A0531	N01003A0056

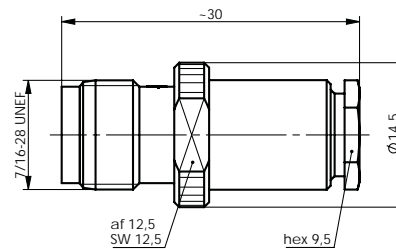


Part No. Old Part No.	Z Z	Cable group; cable Kabelgruppe; Kabel	Remarks Anmerkungen	Assembly Montage	Crimp die Crimpeinsatz
100023700 J01010A0019	50	G1 (RG-58C/U)	crimp/crimp	A0605	N01003A0005
100023710 J01010A0047	50	G5 (RG-223/U)	crimp/crimp	A0605	N01003A0005



Part No.	Z	Cable group; cable Kabelgruppe; Kabel	Remarks Anmerkungen	Assembly Montage	Crimp die Crimpeinsatz
100023721 J01010A0064	50	G37 (2.7/7.25)	solder/crimp löt/crimp	B1812	N01003D1274
100023722 J01010A0065	50	RG-214/U; RG-393/U	solder/crimp löt/crimp	B1812	N01003D1274
100023723 J01010A0066	50	RG-213/U; G42 (2.7/7.1)	solder/crimp löt/crimp	B1812	N01003D1274

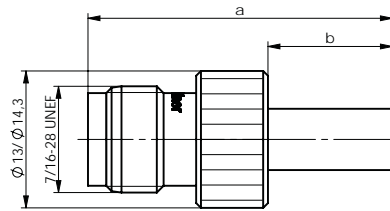
3.5

TNC Straight Jack
TNC-Kabelbuchse

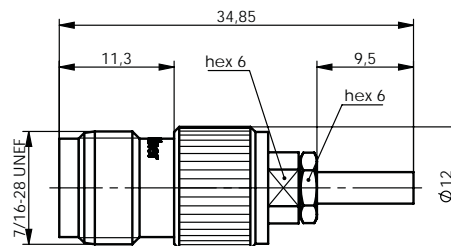
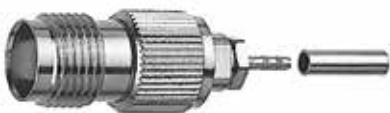
Part No.	Z	Cable group; cable Kabelgruppe; Kabel	Remarks Anmerkungen	Assembly Montage	Crimp die Crimpeinsatz
100023760 J01011A0014	50	G1 (RG-58C/U)	crimp/clamp; pressure sleeve IP67 crimp/klemm; Druckverschraubung IP67	A08	HEX 1.69
100023821 J01013A0004	75	G2 (RG-59B/U)	pressure sleeve Druckverschraubung	A08	HEX 1.69

TNC Straight Jack Crimp
TNC-Kabelbuchse Crimp

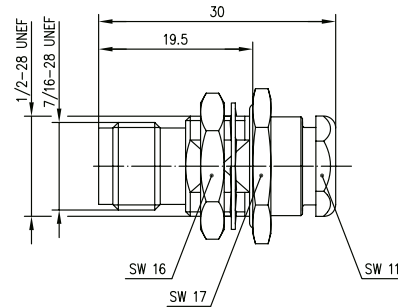
3.6



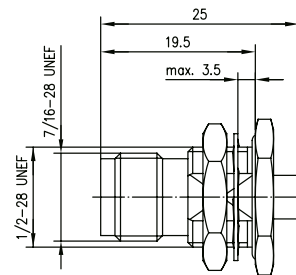
Part No. Old Part No.	Z Z	Cable group; cable Kabelgruppe; Kabel	Remarks Anmerkungen	Dimensions Abmessungen	Assembly Montage	Crimp die Crimpeinsatz
100023786 J01011A2265	50	G1 (RG-58C/U)	crimp/crimp	a=31.8, b=13	A0805	N01003A0005
100023787 J01011A2287	50	G5 (RG-223/U)	crimp/crimp	a=32.3, b=13.5	A0805	N01003A0005
100023766 J01011A0044	50	G30 (1.5/3.8); G54 (1.5/3.8 Flex)	crimp/crimp	a=31.8, b=13	A0831	N01003A0056
100023769 J01011A0055	50	G37 (2.7/7.25); G55 (2.7/7.25 Flex)	crimp/crimp	a=38, b=14.5	A3326	N01003A0030
100023824 J01013A2262	75	G2 (RG-59 B/U)	crimp/crimp	a=31.8, b=13	A0831	N01003A0056



Part No. Old Part No.	Z Z	Cable group; cable Kabelgruppe; Kabel	Remarks Anmerkungen	Assembly Montage	Crimp die Crimpeinsatz
100023795 J01011B0032	50	G3 (RG-178B/U)	crimp/crimp	A2913	N01003A0010
100023768 J01011A0050	50	G7 (RG-316/U)	crimp/crimp	A2903	N01003A0009

TNC Bulkhead Jack
TNC-Kabeleinbaubuchse

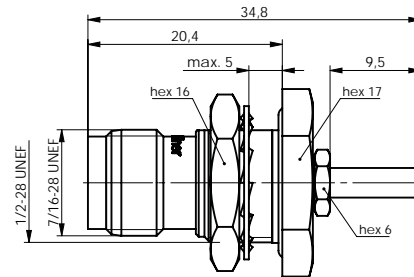
Part No. Old Part No.	Z Z	Cable group; cable Kabelgruppe; Kabel	Remarks Anmerkungen	Mount. dim. Einbaumaß	Assembly Montage
100023788 J01011A2336	50	G3 (RG-178B/U)	solder/clamp; pressure sleeve IP67, barrier sealed löt/klemm; Druckverschraubung IP67, längsdicht	Z004	A04
100023789 J01011A2337	50	G7 (RG-316/U); LMR-100A	solder/clamp; pressure sleeve IP67, barrier sealed löt/klemm; Druckverschraubung IP67, längsdicht	Z004	A04
100023785 J01011A2223	50	G1 (RG-58C/U); G5 (RG-223/U); RG-141A/U; RG-142B/U; 1.0/2.95 AF	solder/MIL-clamp; pressure sleeve IP67, barrier sealed löt/MIL-klemm; Druckverschraubung IP67, längsdicht	Z004	A11
100023765 J01011A0036	50	G11 (UT-85)	solder/MIL-clamp; pressure sleeve IP67, barrier sealed löt/MIL-klemm; Druckverschraubung IP67, längsdicht	Z004	A15
100023822 J01013A2224	75	G2 (RG-59B/U); G39 (0.8/3.7-615)	solder/MIL-clamp; pressure sleeve IP67, barrier sealed löt/MIL-klemm; Druckverschraubung IP67, längsdicht	Z004	A11



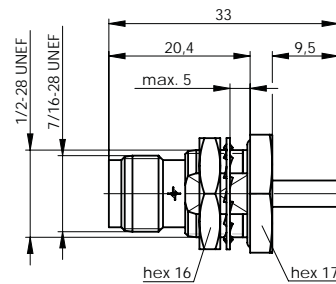
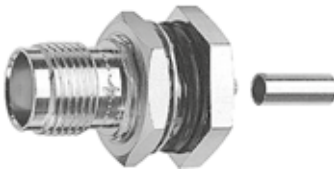
Part No. Old Part No.	Z Z	Cable group; cable Kabelgruppe; Kabel	Remarks Anmerkungen	Mount. dim. Einbaumaß	Assembly Montage
100023757 J01011A0008	50	G10 (UT-141)	solder/solder, IP67 löt/löt, IP67	Z004	A18

TNC Bulkhead Jack Crimp
TNC-Kabeleinbaubuchse Crimp

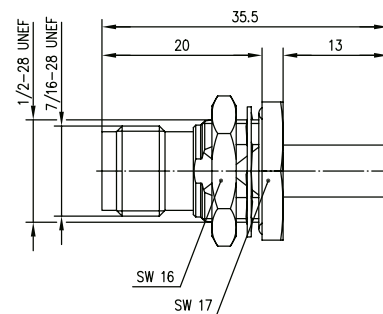
3.8



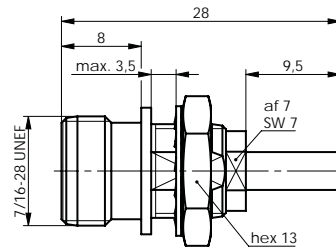
Part No. Old Part No.	Z Z	Cable group; cable Kabelgruppe; Kabel	Remarks Anmerkungen	Mount. dim. Einbaumaß	Assembly Montage	Crimp die Crimpeinsatz
100023794 J01011B0030	50	G3 (RG-178B/U)	crimp/crimp	Z004	A2913	N01003A0010
100023827 J01013B0008	75	G4 (RG-179B/U); 0.36L/1.6; 0.38L/1.6; 0.38L/1.7	crimp/crimp	Z004	A2903	N01003A0009



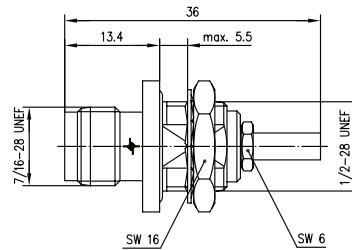
Part No. Old Part No.	Z Z	Cable group; cable Kabelgruppe; Kabel	Remarks Anmerkungen	Mount. dim. Einbaumaß	Assembly Montage	Crimp die Crimpeinsatz
100023772 J01011A0061	50	G7 (RG-316/U)	crimp/crimp, IP67	Z004	A3516	N01003A0009
100023771 J01011A0060	50	G8 (RD-316)	crimp/crimp, IP67	Z004	A3520	N01003A0014



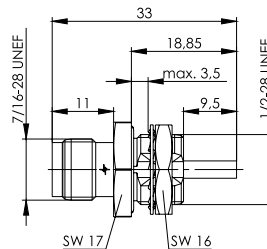
Part No. Old Part No.	Z Z	Cable group; cable Kabelgruppe; Kabel	Remarks Anmerkungen	Mount. dim. Einbaumaß	Assembly Montage	Crimp die Crimpeinsatz
100023823 J01013A2260	75	G2 (RG-59B/U)	solder/crimp löt/crimp	Z004	A1131	N01003A0056



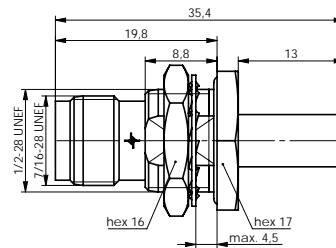
Part No. Old Part No.	Z Z	Cable group; cable Kabelgruppe; Kabel	Remarks Anmerkungen	Mount. dim. Einbaumaß	Assembly Montage	Crimp die Crimpeinsatz
100023764 J01011A0023	50	G7 (RG-316/U)	solder/crimp (not to IEC 169-17) löt/crimp (nicht gemäß IEC 169-17)	Z019	A1903	N01003A0009



Part No. Old Part No.	Z Z	Cable group; cable Kabelgruppe; Kabel	Remarks Anmerkungen	Mount. dim. Einbaumaß	Crimp die Crimpeinsatz	Assembly Montage
100023770 J01011A0058	50	G7 (RG-316/U)	solder/crimp with panel and barrier sealing, IP67 löt/crimp; einbau- und längsdicht, IP67	Z004	N01003A0009	A4016



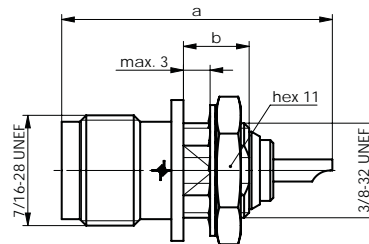
Part No. Old Part No.	Z Z	Cable group; cable Kabelgruppe; Kabel	Remarks Anmerkungen	Mount. dim. Einbaumaß	Assembly Montage	Crimp die Crimpeinsatz
100023776 J01011A0066	50	G3 (RG-178B/U)	crimp/crimp; front mounting, IP67 crimp/crimp; Einbau von vorne, IP67	Z004	A3513	N01003A0010



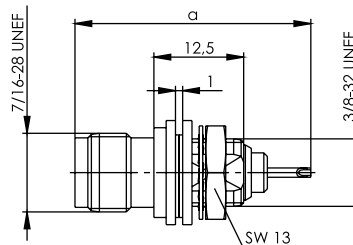
Part No. Old Part No.	Z Z	Cable group; cable Kabelgruppe; Kabel	Remarks Anmerkungen	Mount. dim. Einbaumaß	Assembly Montage	Crimp die Crimpeinsatz
100023783 J01011A0075	50	G1 (RG-58C/U)	crimp/crimp, IP67	Z004	A1105	N01003A0005
100023784 J01011A0076	50	G5 (RG-223/U)	crimp/crimp, IP67	Z004	A1105	N01003A0005

TNC Bulkhead Jack Solder pin
TNC-Einbaubuchse Lötanschluss

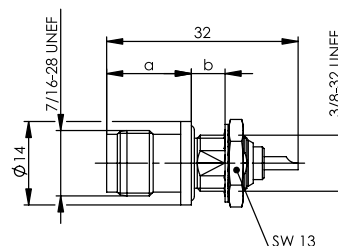
3.9



Part No. Old Part No.	Z Z	Remarks Anmerkungen	Dimensions Abmessungen	Mount. dim. Einbaumaß
100023801 J01011H2615	50	front mounting Einbau von vorne	a=26.9, b=6.5	Z001

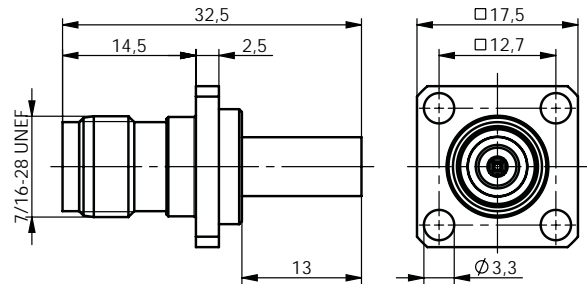
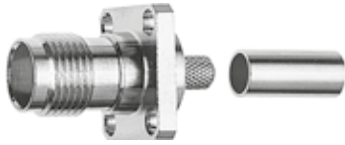


Part No. Old Part No.	Z Z	Remarks Anmerkungen	Dimensions Abmessungen	Mount. dim. Einbaumaß
100023759 J01011A0013	50	insulated front mounting, barrier sealed isolierter Einbau von vorne, längsdicht	a=32,1	Z051
100023828 J01013B2286	75	insulated front mounting, barrier sealed isolierter Einbau von vorne, längsdicht	a=32,8	Z051

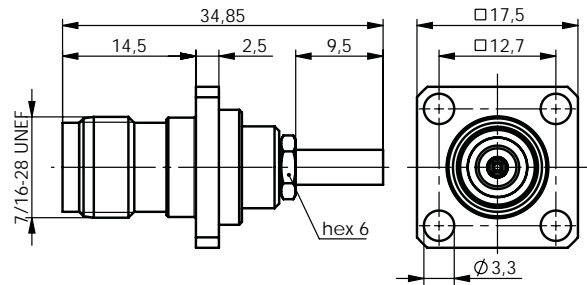
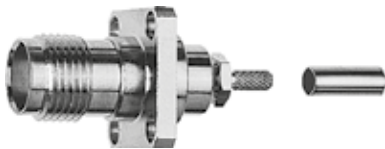


Part No. Old Part No.	Z Z	Remarks Anmerkungen	Dimensions Abmessungen	Mount. dim. Einbaumaß
100023790 J01011A2614	50	front mounting, panel and barrier sealed, IP67 Einbau von vorne, einbau- und längsdicht, IP67	a=14.2, B=5.5	Z002
100023758 J01011A0012	50	front mounting, barrier sealed Einbau von vorne, längsdicht	a=12.7, b=7	Z001

3.10

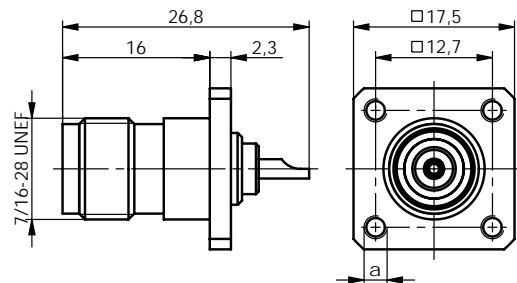
TNC Panel Jack Crimp
TNC-Kabeleinbaubuchse mit Flansch Crimp

Part No.	Z	Cable group; cable	Remarks	Mount. dim.	Assembly	Crimp die
Old Part No.	Z	Kabelgruppe; Kabel	Anmerkungen	Einbaumaß	Montage	Crimpeinsatz
100023767	50	G1 (RG-58C/U)	crimp/crimp	Z054	A1005	N01003A0005
J01011A0045						



Part No.	Z	Cable group; cable	Remarks	Mount. dim.	Assembly	Crimp die
Old Part No.	Z	Kabelgruppe; Kabel	Anmerkungen	Einbaumaß	Montage	Crimpeinsatz
100023796	50	G7 (RG-316/U)	crimp/crimp	Z054	A2903	N01003A0009
J01011B0046						

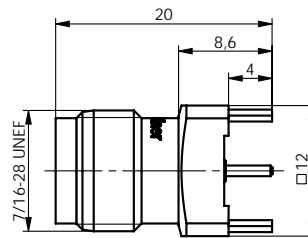
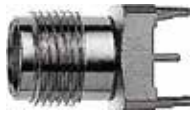
3.11

TNC Panel Jack Solder pin
TNC-Einbaubuchse mit Flansch Lötanschluss

Part No.	Z	Remarks	Dimensions	Mount. dim.
Old Part No.	Z	Anmerkungen	Abmessungen	Einbaumaß
100023800	50	solder	a=3-56" = M2.5	Z005
J01011F0613		löt		

TNC PCB Jack
TNC-LTP-Buchse

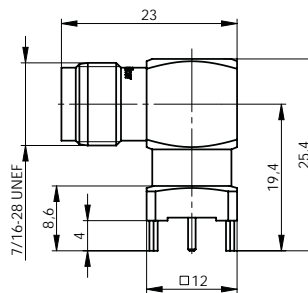
3.12



Part No.	Z	Mount. dim.
Old Part No.	Z	Einbaumaß
100023791 J01011A2944	50	Z006
100023825 J01013A2946	75	Z006

TNC PCB Angle Jack
TNC-LTP-Winkelbuchse

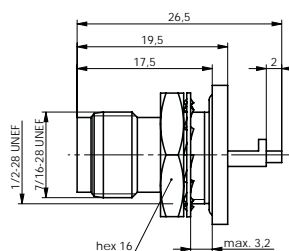
3.13



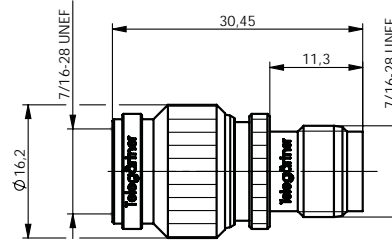
Part No.	Z	Mount. dim.
Old Part No.	Z	Einbaumaß
100023792 J01011A2948	50	Z006

TNC PCB Bulkhead Jack
TNC-LTP-Einbaubuchse

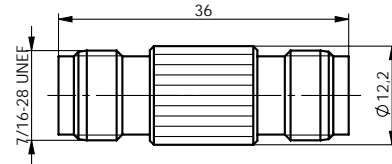
3.14



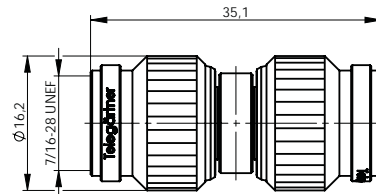
Part No.	Z	Remarks	Mount. dim.
Old Part No.	Z	Anmerkungen	Einbaumaß
100023779 J01011A0071	50	panel and barrier sealed einbau- und längsdicht	Z004; Z165

TNC Adaptor / Port Saver
TNC-Kupplung / Port Saver

Part No.	Z	Type	Max. Frequency	Return Loss	Remarks
Old Part No.	Z	Ausführung	Max. Frequenz	Rückflussdämpfung	Anmerkungen
100023832	50	m-f	4 GHz	typ.: 1 GHz: -40 dB; 2 GHz: -32 dB; 4 GHz: -19 dB	brass nickel-plated Messing vernickelt
J01014A0010					



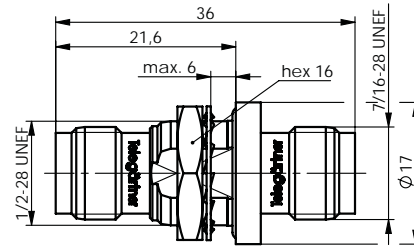
Part No.	Z	Type	Max. Frequency	Return Loss	Remarks
Old Part No.	Z	Ausführung	Max. Frequenz	Rückflussdämpfung	Anmerkungen
100023833	50	f-f	4 GHz	typ.: 1 GHz: -27 dB; 2 GHz: -22 dB; 4 GHz: -20 dB	brass nickel-plated Messing vernickelt
J01014A2618					



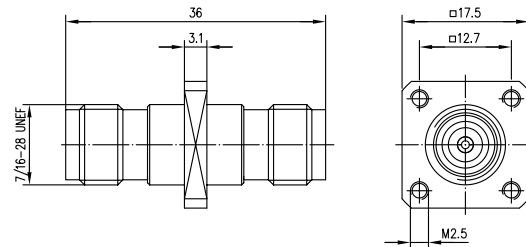
Part No.	Z	Type	Max. Frequency	Return Loss	Remarks
Old Part No.	Z	Ausführung	Max. Frequenz	Rückflussdämpfung	Anmerkungen
100023834	50	m-m	6 GHz	typ.: 1 GHz: -38 dB; 4 GHz: -35 dB; 6 GHz: -26 dB	brass nickel-plated Messing vernickelt
J01014A2806					

TNC Panel Adaptor
TNC-Einbaupkupplung

3.16



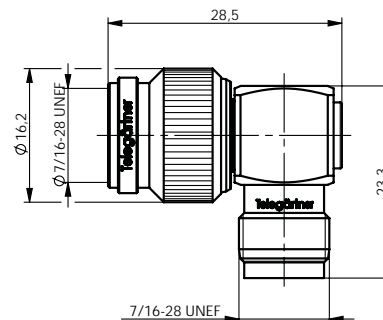
Part No. Old Part No.	Z Z	Type Ausführung	Mount. dim. Einbaumaß	Remarks Anmerkungen
100023836 J01014B2233	50	f-f	Z004	Panel sealed, IP67 Einbaudicht, IP67



Part No. Old Part No.	Z Z	Type Ausführung	Max. Frequency Max. Frequenz	Return Loss Rückflussdämpfung	Mount. dim. Einbaumaß
100023831 J01014A0004	50	f-f	4 GHz	typ.: 1 GHz: -27 dB; 3 GHz: -24 dB; 4 GHz: -23 dB	Z005

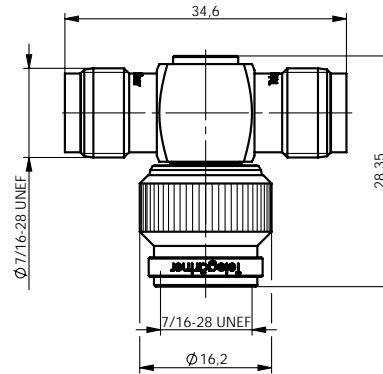
TNC Angle Adaptor
TNC-Winkelverbindungsstück

3.17



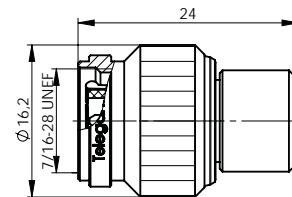
Part No. Old Part No.	Z Z	Type Ausführung	Max. Frequency Max. Frequenz
100023830 J01014A0001	50	m-f	4 GHz

3.18

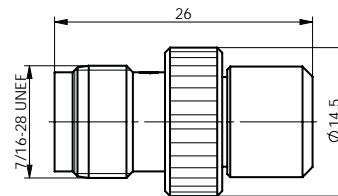
TNC T Adaptor
TNC-T-Stück

Part No.	Z	Type	Max. Frequency
Old Part No.	Z	Ausführung	Max. Frequenz
100023829	50	f-m-f	4 GHz
J01014A0000			

3.19

TNC Termination Loads
TNC-Abschlusswiderstand

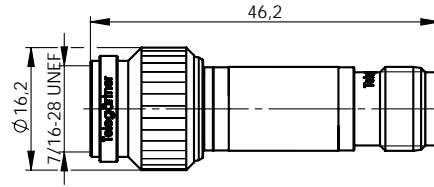
Part No.	Z	Type	Max. Power	Max. Frequency	Return Loss
Old Part No.	Z	Ausführung	Max. Leistung	Max. Frequenz	Rückflussdämpfung
100023839	50	m	1 W	6 GHz	typ.: 1 GHz: -43 dB; 4 GHz: -27 dB; 6 GHz: -24 dB
J01016A0002					



Part No.	Z	Type	Max. Power	Max. Frequency	Return Loss
Old Part No.	Z	Ausführung	Max. Leistung	Max. Frequenz	Rückflussdämpfung
100023840	50	f	1 W	6 GHz	typ.: 1 GHz: -32 dB; 4 GHz: -31 dB; 6 GHz: -25 dB
J01016A0003					

TNC Attenuators
TNC-Dämpfungsglieder

3.20



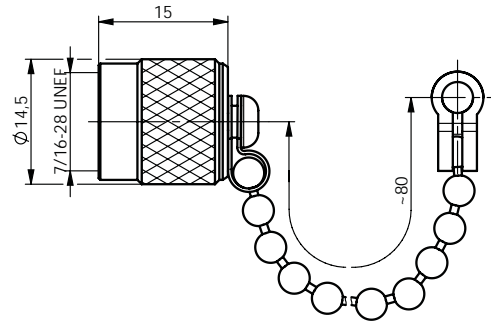
Part No. Old Part No.	Z Z	Type Ausführung	Attenuation Dämpfung	Max. Power Max. Leistung	Max. Frequency Max. Frequenz	Return Loss Rückflussdämpfung	Remarks Anmerkungen
100023841 J01016A0004	50	m-f	3 dB	2 W	10 GHz	typ.: 1 GHz: -32 dB; 4 GHz: -24 dB; 6 GHz: -20 dB; 10 GHz: -15 dB	Inner conductor gold plated Innenleiter vergoldet
100023842 J01016A0005	50	m-f	6 dB	2 W	10 GHz	typ.: 1 GHz: -32 dB; 4 GHz: -24 dB; 6 GHz: -20 dB; 10 GHz: -15 dB	Inner conductor gold plated Innenleiter vergoldet
100023843 J01016A0006	50	m-f	10 dB	2 W	10 GHz	typ.: 1 GHz: -32 dB; 4 GHz: -24 dB; 6 GHz: -20 dB; 10 GHz: -15 dB	Inner conductor gold plated Innenleiter vergoldet
100023844 J01016A0007	50	m-f	20 dB	2 W	10 GHz	typ.: 1 GHz: -32 dB; 4 GHz: -24 dB; 6 GHz: -20 dB; 10 GHz: -15 dB	Inner conductor gold plated Innenleiter vergoldet

3.21

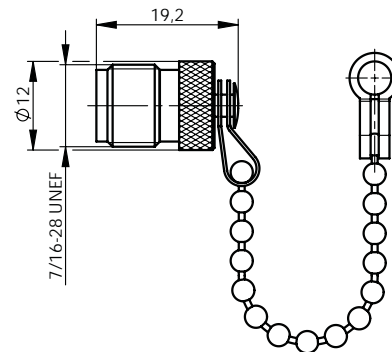
TNC Dust Cap TNC-Abdeckkappe



Part No.	Series	Remarks	Colour
Old Part No.	Serie	Anmerkungen	Farbe
100000546	TNC	For Jack	transparent
B00011A0048		Für Buchse	Natur



Part No.	Remarks
Old Part No.	Anmerkungen
100021280	with chain, for Jack, IP68
H00050A0000	mit Kette, für Buchse, IP68



Part No.	Remarks
Old Part No.	Anmerkungen
100021284	with chain, for Plug, IP68
H00051A0000	mit Kette, für Stecker, IP68

4

N
N





4.1	N Straight Plug	113	4.1	N-Kabelstecker	113
4.2	N Straight Plug Crimp	118	4.2	N-Kabelstecker Crimp	118
4.3	N Angle Plug	119	4.3	N-Kabelwinkelstecker	119
4.4	N Angle Plug Crimp	122	4.4	N-Kabelwinkelstecker Crimp	122
4.5	N Panel Plug Solder pin.....	122	4.5	N-Einbaustecker mit Flansch	122
4.6	N Straight Jack.....	123	4.6	N-Kabelbuchse	123
4.7	N Straight Jack Crimp	126	4.7	N-Kabelbuchse Crimp	126
4.8	N Bulkhead Jack	127	4.8	N-Kabeleinbaubuchse	127
4.9	N Bulkhead Jack Crimp	129	4.9	N-Kabeleinbaubuchse Crimp	129
4.10	N Bulkhead Jack Solder pin	130	4.10	N-Einbaubuchse Lötanschluss	130
4.11	N Panel Jack	130	4.11	N-Kabeleinbaubuchse mit Flansch.....	130
4.12	N Panel Jack Crimp	132	4.12	N-Kabeleinbaubuchse mit Flansch Crimp	132
4.13	N Panel Jack Solder pin.....	133	4.13	N-Einbaubuchse mit Flansch Lötanschluss.....	133
4.14	N Angle Panel Jack Solder pin	135	4.14	N-Winkeleinbaubuchse mit Flansch Lötanschluss	135
4.15	N Adaptor / Port Saver.....	135	4.15	N-Kupplung / Port Saver	135
4.16	N Panel Adaptor	137	4.16	N-Einbaukupplung.....	137
4.17	N Angle Adaptor	137	4.17	N-Winkelverbindungsstück	137
4.18	N T Adaptor.....	138	4.18	N-T-Stück	138
4.19	N Termination Plug	139	4.19	N-Abschlusswiderstand.....	139
4.20	N Attenuators.....	141	4.20	N-Dämpfungsglieder.....	141
4.21	N Dust Cap	142	4.21	N-Schutzkappe.....	142
4.22	N Hood	143	4.22	N-Abschirmkappe	143
4.23	N Torque Wrench	143	4.23	N Drehmomentschlüssel	143

The N series is a very popular coax connector. It is a medium sized, precision, weatherproof connector supplied with a screw coupling. In some applications this connector can be used up to 11 GHz. Only 50 Ω impedances are available. Connector styles are available for flexible, conformable, semi-rigid and corrugated cable types. Both crimp and clamp cable termination processes are used for this series. Special design techniques for this series of connectors have resulted in excellent levels of performance with regard to return loss (VSWR) and intermodulation distortion. Applications for these connectors vary from signal and data transmission where vibration resistance and environmental protection is required. N series provides a medium-power high-frequency solution for coax connections. Mating face sealing for N connectors between plug and jack (mated) according to IP 68. The classifications are general statements for the relevant series. Individual connectors may deviate from the values shown. If in doubt, please consult our engineers.

Die Serie N umfasst weit verbreitete koaxiale Steckverbindungen mittlerer Baugröße. Sie verfügen über eine Schraubverbindung und sind im Steckgesicht wasserdicht. Diese können je nach Bauform bis zu einer Frequenz von 11 GHz eingesetzt werden. Der Wellenwiderstand beträgt 50 Ω. Steckverbindervarianten gibt es für flexible, Semi-Flex-, Semi-Rigid- und Wellmantelkabel. Kabel werden je nach Ausführung durch Crimpen, Klemmen oder Löten angeschlossen. Aufgrund ihres konstruktiven Aufbaus werden sehr gute elektrische Werte bei der Rückflussdämpfung (VSWR) und Intermodulation erzielt. Die Steckverbinder der Serie N sind vibrationsfest und werden in der Signal- und Datenübertragung eingesetzt. N-Steckverbinder eignen sich besonders für koaxiale Verbindungen zur Übertragung mittlerer Leistungen bei hohen Frequenzen. Diese Steckverbinder erfüllen die Querdichtigkeit im Steckgesicht zwischen Stecker und Buchse im gesteckten Zustand gemäß IP 68. Diese Schutzklasse ist pauschal für die Serie N festgelegt worden. Für einzelne Steckverbindungen kann es zu Abweichungen kommen. Im Zweifelsfall bitte anfragen.

Mechanical Characteristics Mechanische Eigenschaften

Recommended coupling torque	4 - 6 Nm	Empfohlenes Kupplungsdrehmoment
Durability (Matings)	≥ 500	Lebensdauer (Steckungen)
Material: spring contacts	CuBe2, CuNi1Pb1P(C97)	Werkstoff: Federnde Kontaktteile
Material: outer conductor	CuZn39Pb3	Werkstoff: Außenleiter
Material: other metal parts	CuZn39Pb3	Werkstoff: Sonstige Metallteile
Material: insulators	PTFE	Werkstoff: Isolierteile
Material: gaskets	Silicone, NBR	Werkstoff: Dichtungen
Finish: Inner conductor	Cu2Ag5	Oberfläche: Innenleiter
Finish: Outer conductor	CuSnZn3 (Telealloy); Ag2CuSnZn0.5 (Optargen)	Oberfläche: Außenleiter
Finish: Other metal parts	CuSnZn3 (Telealloy), Cu2Ni5	Oberfläche: Sonstige Metallteile

Climatic Characteristics Thermische und Klimatische Eigenschaften

Climatic category acc. to IEC 60068 - 1	55/155/21	Prüfklasse nach DIN IEC 60068 Teil 1
---	-----------------	--------------------------------------

Electrical Characteristics Elektrische Eigenschaften

Contact resistance inner conductor	≤ 1.5 mΩ	Durchgangswiderstand Innenleiter
Contact resistance outer conductor	≤ 1 mΩ	Durchgangswiderstand Außenleiter
Insulation resistance	≥ 5 GΩ	Isolationswiderstand
Voltage proof	2.5 kVeff/50 Hz	Spannungsfestigkeit
Impedance	50 Ω	Wellenwiderstand
Return loss: Straight style	≥ 30.5 dB/1 GHz	Rückflussdämpfung: Gerade Ausführung
Return loss: Angle style	≥ 30.5 dB / 1 GHz	Rückflussdämpfung: Winkel Ausführung
Working voltage	≤ 1 kVeff/50 Hz	Betriebsspannung
Frequency range up to	11 GHz	Frequenzbereich bis

Standards Normen

IEC 61 169-16	IEC 61 169-16
---------------------	---------------

The Return Loss values shown above correspond to the IEC standard 61 169-16. In most cases, the RF connectors from Telegärtner fulfill or exceed these requirements. Depending on the design and cable type, however, particular connectors could deviate from the norm. The exact parameters of individual products are available upon request.

Die oben angeführten Rückflussdämpfungswerte entsprechen der IEC-Norm 61 169-16. Die Telegärtner-Steckverbinder erfüllen oder übertreffen in den meisten Fällen diese Normwerte. Je nach Ausführung und Kabeltype können einzelne Steckverbinder jedoch abweichen. Die genauen Parameter der einzelnen Produkte sind auf Anfrage erhältlich.

Note Hinweis

Combination connectors and cable clamps can be utilised to create a further number of N connector variations. RF cable assemblies with N connectors upon request.

Weitere N-Steckverbindervarianten können durch die Kombination von Normköpfen und Kabelabfahrungen zusammengestellt werden. Konfektionierte HF-Kabel mit N-Steckverbindungen auf Anfrage.

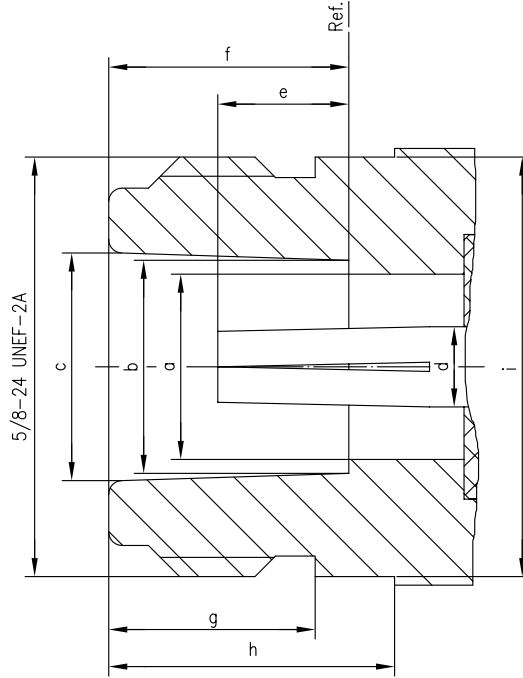
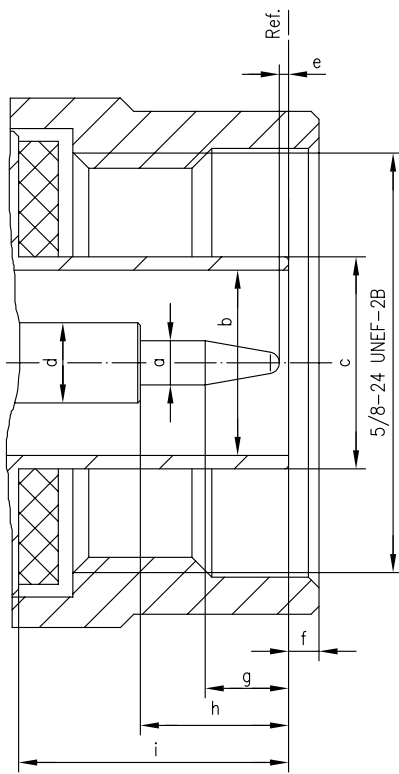
N Mating Face N-Steckgesicht

Plug

Stecker

Jack

Buchse

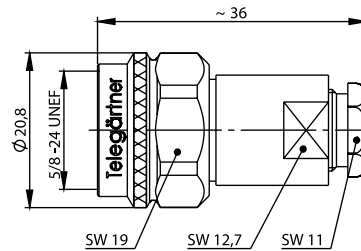


	[inch]		[mm]	
	min.	max.	min.	max.
a	0.063	0.066	1.60	1.676
b	0.2756	0.2756	7.00	7.00
c	-	0.316	-	8.027
d	0.120	0.120	3.04	3.04
e	0.0	0.062	0.0	1.57
f	0.016	0.060	0.41	1.52
g	0.110	0.140	2.79	3.56
h	0.210	-	5.33	-
i	0.364	-	9.25	-

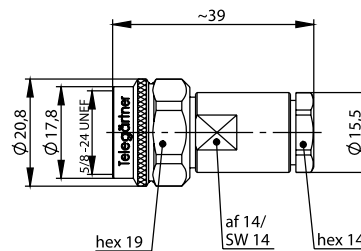
	[inch]		[mm]	
	min.	max.	min.	max.
a	-	0.278	-	7.06
b	0.316	0.320	8.027	8.13
c	0.336	0.344	8.53	8.74
d	0.120	0.120	3.04	3.04
e	0.187	0.207	4.75	5.26
f	0.356	0.362	9.05	9.19
g	0.266	-	6.76	-
h	0.422	-	10.72	-
i	-	0.627	-	15.93

**N Straight Plug
N-Kabelstecker**

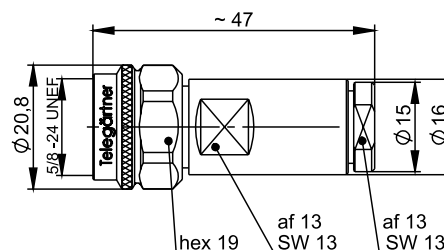
4.1



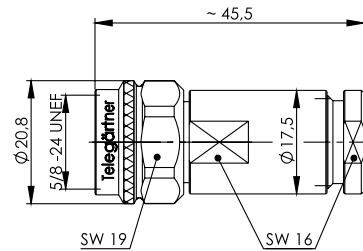
Part No. Old Part No.	Cable group; cable Kabelgruppe; Kabel	Remarks Anmerkungen	Assembly Montage
100023965 J01020C0016	G3 (RG-178B/U)	solder/clamp; pressure sleeve IP67 löt/klemm; Druckverschraubung IP67	B02
100023964 J01020C0015	G7 (RG-316/U)	solder/clamp; pressure sleeve IP67 löt/klemm; Druckverschraubung IP67	B02
100023976 J01020C1276	G1 (RG-58C/U); G5 (RG-223/U); 1.0/2.95 AF; RG-141A/U; RG-142B/U	solder/MIL-clamp; pressure sleeve IP67 löt/MIL-klemm; Druckverschraubung IP67	B03
100023967 J01020C0062	G9 (UT-250)	solder/clamp; pressure sleeve IP67 löt/klemm; Druckverschraubung IP67	B49



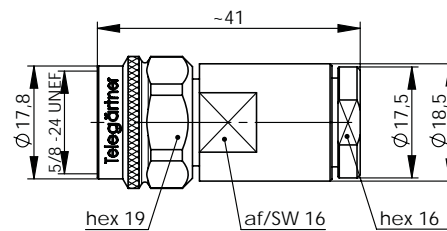
Part No. Old Part No.	Cable group; cable Kabelgruppe; Kabel	Remarks Anmerkungen	Return Loss Rückflussdämpfung	Assembly Montage
100023934 J01020A0167	G30 (1.5/3.8)	spring/clamp; field mount type; IP67 Only for cables with solid inner conductor steck/klemm; Feldmontage-Type; IP67 Nur für Kabel mit massivem Innenleiter	typ.: 1 GHz: -35 dB; 2 GHz: -34 dB; 6 GHz: -27 dB	B98



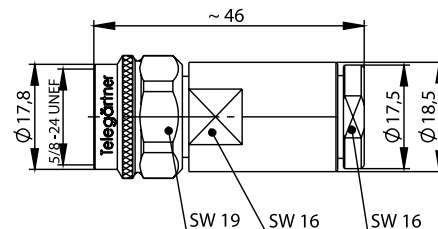
Part No. Old Part No.	Cable group; cable Kabelgruppe; Kabel	Remarks Anmerkungen	Return Loss Rückflussdämpfung	Assembly Montage
100023935 J01020A0168	G56 (1.8/4.9)	spring/clamp Only for cables with solid inner conductor steck/klemm Nur für Kabel mit massivem Innenleiter	typ.: 1 GHz: -32 dB; 2 GHz: -30 dB; 6 GHz: -28 dB	B99



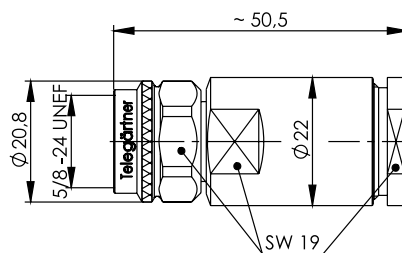
Part No. Old Part No.	Cable group; cable Kabelgruppe; Kabel	Remarks Anmerkungen	Return Loss Rückflussdämpfung	Assembly Montage
100023990 J0102011070	RG-213/U; RG-214/U; 9880 Belden	solder/clamp; pressure sleeve IP67 löt/klemm; Druckverschraubung IP67	typ.: 1 GHz: -40 dB; 2 GHz: -35 dB; 4 GHz: -28 dB	B01



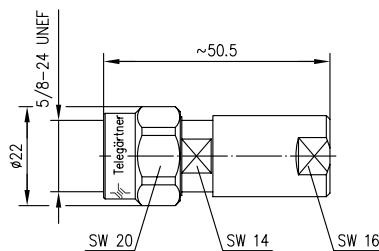
Part No. Old Part No.	Cable group; cable Kabelgruppe; Kabel	Remarks Anmerkungen	Return Loss Rückflussdämpfung	Assembly Montage
100025723 J01020A0183	G58 (2.9/7.25-10.3)	solder/clamp; pressure sleeve IP67 löt/klemm, Druckverschraubung, IP67	typ.: 1 GHz: -32 dB; 2 GHz: -30 dB; 6 GHz: -25 dB	B82
100023923 J01020A0149	G37 (2.7/7.25); G42 (2.7/7.1); H500; Aircom Plus	solder/clamp; pressure sleeve IP67 löt/klemm; Druckverschraubung IP67	typ.: 1 GHz: -32 dB; 2 GHz: -30 dB; 6 GHz: -28 dB	B82



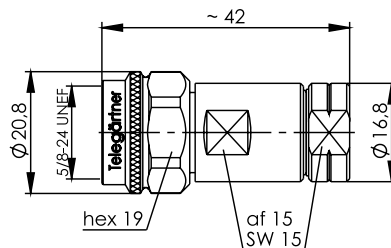
Part No. Old Part No.	Cable group; cable Kabelgruppe; Kabel	Remarks Anmerkungen	Return Loss Rückflussdämpfung	Assembly Montage
100023926 J01020A0156	G37 (2.7/7.25)	spring/clamp; field mount type; IP67 Only for cables with solid inner conductor steck/klemm; Feldmontage-Type; IP67 Nur für Kabel mit massivem Innenleiter	typ.: 1 GHz: -32 dB; 2 GHz: -30 dB; 6 GHz: -28 dB	B87



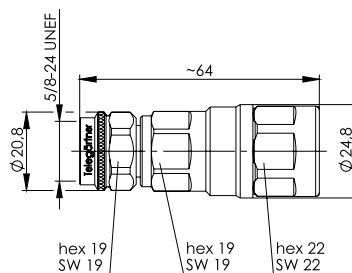
Part No. Old Part No.	Cable group; cable Kabelgruppe; Kabel	Remarks Anmerkungen	Return Loss Rückflussdämpfung	Assembly Montage
100023977 J01020D0029	G47 (4.5/11.5)	solder/clamp; pressure sleeve IP67 löt/klemm; Druckverschraubung IP67	typ.: 1 GHz: -32 dB; 3 GHz: -29 dB; 6 GHz: -21 dB	B74



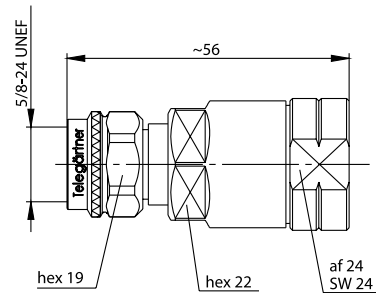
Part No. Old Part No.	Cable group; cable Kabelgruppe; Kabel	Remarks Anmerkungen	Assembly Montage
100023892 J01020A0028	G36 (1/4")	spring/clamp, IP67 steck/klemm, IP67	B25



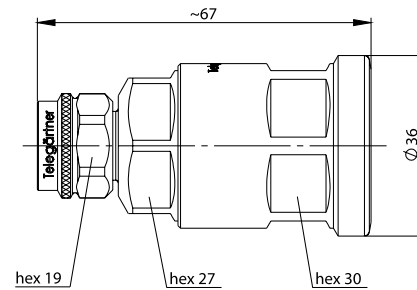
Part No. Old Part No.	Cable group; cable Kabelgruppe; Kabel	Remarks Anmerkungen	Assembly Montage
100023924 J01020A0150	G20 (1/4" Flex)	SIMFix IP67	B85



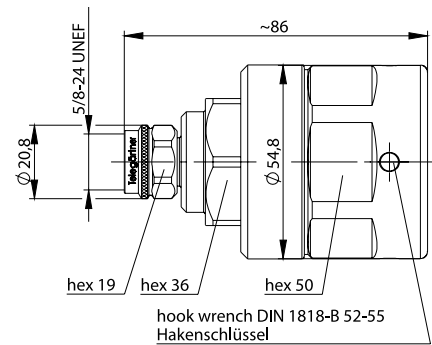
Part No. Old Part No.	Cable group; cable Kabelgruppe; Kabel	Remarks Anmerkungen	Assembly Montage
100023973 J01020C0141	G21 (1/2")	SIMFix Pro IP68	B90



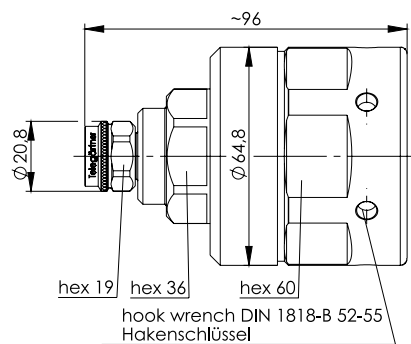
Part No. Old Part No.	Cable group; cable Kabelgruppe; Kabel	Remarks Anmerkungen	Assembly Montage
100023969 J01020C0105	G23 (1/2" FLEX)	SIMFix Pro IP68	B89
100023955 J01020B0098	G23 (1/2" FLEX)	SIMFix ST IP67	B65



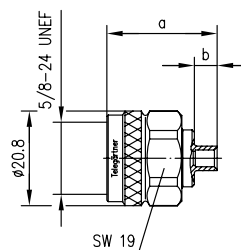
Part No. Old Part No.	Cable group; cable Kabelgruppe; Kabel	Remarks Anmerkungen	Assembly Montage
100023925 J01020A0153	G24 (7/8"), G52 (7/8" Alu)	SIMFix CA-Pro IP68	B92



Part No. Old Part No.	Cable group; cable Kabelgruppe; Kabel	Remarks Anmerkungen	Assembly Montage
100023988 J01020G0143	G33 (1 1/4")	SIMFix Pro IP68	B80

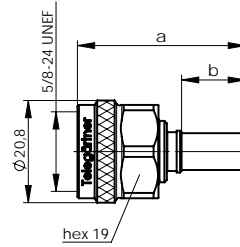


Part No. Old Part No.	Cable group; cable Kabelgruppe; Kabel	Remarks Anmerkungen	Assembly Montage
100023989 J01020G0144	G26 (1 5/8")	SIMFix Pro IP68	B81

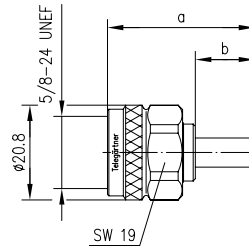


Part No. Old Part No.	Cable group; cable Kabelgruppe; Kabel	Return Loss Rückflussdämpfung	Dimensions Abmessungen	Assembly Montage
100023907 J01020A0109	G10 (UT-141)	typ.: 1 GHz: -39 dB; 2 GHz: -35 dB; 6 GHz: -30 dB; 11 GHz: -25 dB	a=24.3, b=5	B71
100023910 J01020A0112	G9 (UT-250)	typ.: 1 GHz: -40 dB; 2 GHz: -38 dB; 3 GHz: -35 dB; 6 GHz: -28 dB	a=26.4, b=4.4	B72

N Straight Plug Crimp N-Kabelstecker Crimp



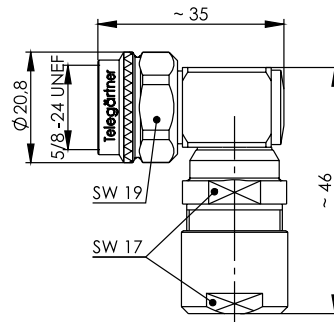
Part No. Old Part No.	Cable group; cable Kabelgruppe; Kabel	Remarks Anmerkungen	Dimensions Abmessungen	Assembly Montage	Crimp die Crimpeinsatz
100023938 J01020A0171	G5 (RG-223/U)	crimp/crimp	a=34.7; b=13.5	B3805	N01003A0005
100023915 J01020A0119	G30 (1.5/3.8); G54 (1.5/3.8 FLEX)	crimp/crimp	a=34.2, b=13	B3331	N01003A0056
100025724 J01020A0184	G58 (2.9/7.25-10.3)	crimp/crimp	a=36,5, b=14,5	B3426	N01003A0030
100023916 J01020A0127	G37 (2.7/7.25)	crimp/crimp	a=36.5, b=14.5	B3426	N01003A0030
100023919 J01020A0133	G42 (2.7/7.1); AA-5886	crimp/crimp	a=36.6, b=14.5	B3426	N01003A0030
100023905 J01020A0107	RG-213/U	crimp/crimp	a=36.5, b=14.5	B3412	N01003D1274
100023908 J01020A0110	RG-214/U	crimp/crimp	a=36.5, b=14.5	B3412	N01003D1274
100023918 J01020A0132	RG-393/U; K 07252 D-01	crimp/crimp	a=36.5, b=14.5	B3426	N01003A0030



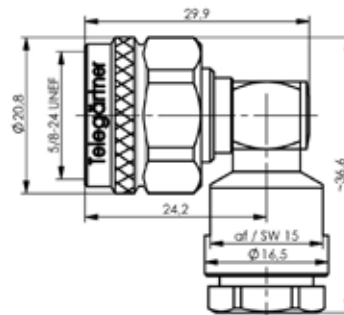
Part No. Old Part No.	Cable group; cable Kabelgruppe; Kabel	Remarks Anmerkungen	Dimensions Abmessungen	Assembly Montage	Crimp die Crimpeinsatz
100023903 J01020A0103	G7 (RG- 316/U)	crimp/crimp	a=27.5, b=9.5	B3116	N01003A0009
100023904 J01020A0104	G8 (RD-316)	crimp/crimp	a=27.5, b=9.5	B3120	N01003A0014
100023906 J01020A0108	G1 (RG-58C/U)	crimp/crimp	a=32.5, b=13	B3305	N01003A0005
100023911 J01020A0113	G5 (RG-223/U); RG-142B/U	crimp/crimp	a=32.5, b=13.5	B3305	N01003A0005
100023900 J01020A0052	G44 (1.1/2.95)	crimp/crimp	a=32.8, b=13	B3305	N01003A0009

N Angle Plug
N-Kabelwinkelstecker

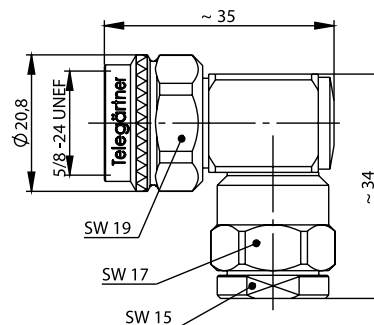
4.3



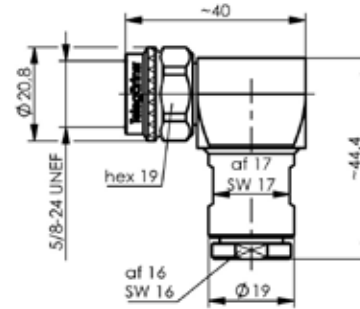
Part No. Old Part No.	Cable group; cable Kabelgruppe; Kabel	Remarks Anmerkungen	Assembly Montage
100023971 J01020C0122	G1 (RG-58C/U); G5 (RG-223/U); RG 141 A/U; RG-142 B/U; 1.0/2.95 AF	solder/MIL-clamp; pressure sleeve IP67 löt/MIL-klemm; Druckverschraubung IP67	D01



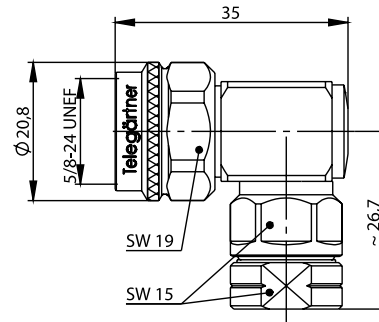
Part No. Old Part No.	Cable group; cable Kabelgruppe; Kabel	Remarks Anmerkungen	Assembly Montage
100023946 J01020A0179	G30 (1.5/3.8)	solder/clamp; pressure sleeve IP67 löt/klemm; Druckverschraubung IP67	A22



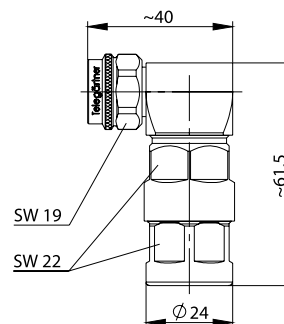
Part No. Old Part No.	Cable group; cable Kabelgruppe; Kabel	Remarks Anmerkungen	Assembly Montage
100023975 J01020C0161	G37 (2.7/7.25); G42 (2.6/7.1); G55 (2.7/7.25 Flex); AIRCOM PLUS; RG-213/U; RG214/U	solder/clamp; pressure sleeve IP67 löt/klemm; Druckverschraubung IP67	D11



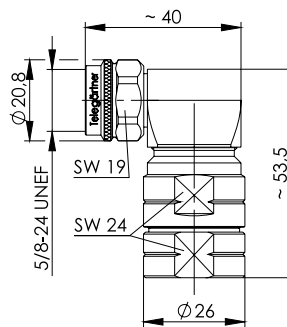
Part No. Old Part No.	Cable group; cable Kabelgruppe; Kabel	Remarks Anmerkungen	Assembly Montage
100023948 J01020A0181	G37 (2.7/7.25), G42 (2.7/7.1), Aircom Premium	spring/clamp; field mount type; IP67, barrier sealed steck/klemm; Feldmontage-Type; IP67, längsdicht Nur für Kabel mit massivem Innenleiter	B87



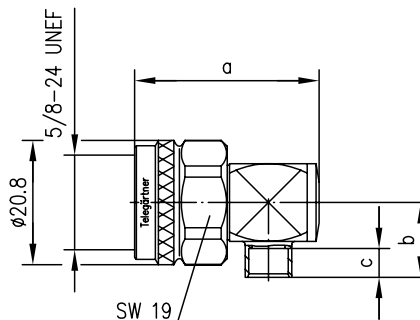
Part No. Old Part No.	Cable group; cable Kabelgruppe; Kabel	Remarks Anmerkungen	Assembly Montage
100023972 J01020C0126	G20 (1/4")	solder/clamp; pressure sleeve IP67 löt/klemm; Druckverschraubung IP67	B95



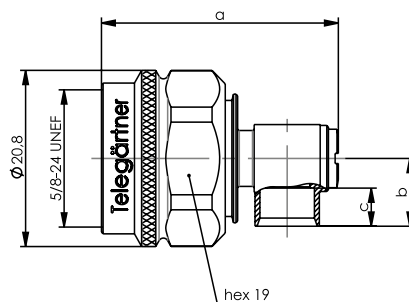
Part No. Old Part No.	Cable group; cable Kabelgruppe; Kabel	Remarks Anmerkungen	Assembly Montage
100023951 J01020B0044	G21 (1/2")	SIMFix Pro IP68	B90



Part No. Old Part No.	Cable group; cable Kabelgruppe; Kabel	Remarks Anmerkungen	Assembly Montage
100023922 J01020A0147	G23 (1/2" FLEX)	SIMFix Pro IP68	B89



Part No. Old Part No.	Cable group; cable Kabelgruppe; Kabel	Dimensions Abmessungen	Assembly Montage
100023979 J01020D0041	G10 (UT-141)	a=27.5, b=10, c=4	B47

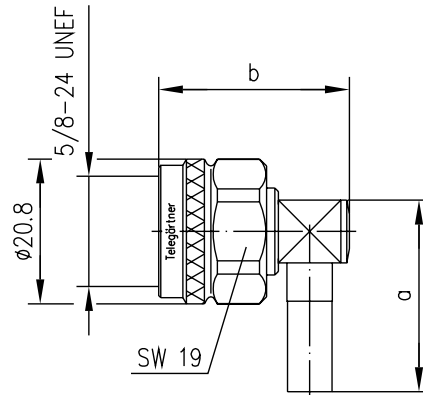


Part No. Old Part No.	Cable group; cable Kabelgruppe; Kabel	Return Loss Rückflussdämpfung	Dimensions Abmessungen	Assembly Montage
100023947 J01020A0180	G9 (UT-250); G20 (1/4" Flex)	typ.: 1 GHz: -32 dB; 4 GHz: -31 dB; 6 GHz: -25 dB	a= 28.7; b=8; c=4.5	E10

4.4

N Angle Plug Crimp

N-Kabelwinkelstecker Crimp

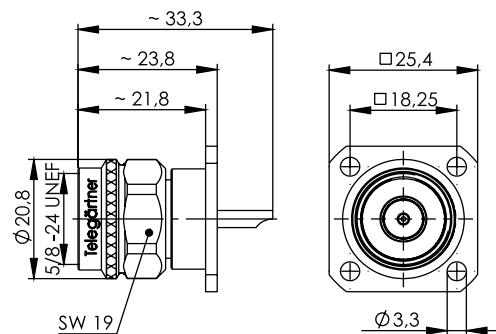
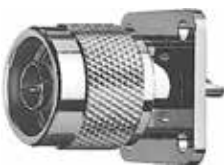


Part No. Old Part No.	Cable group; cable Kabelgruppe; Kabel	Remarks Anmerkungen	Dimensions Abmessungen	Assembly Montage	Crimp die Crimpeinsatz
100023897 J01020A0040	G7 (RG-316/U)	solder/crimp löt/crimp	a=24, b=27.5	B1803	N01003A0009
100023896 J01020A0039	G8 (RD-316)	solder/crimp löt/crimp	a=24, b=27.5	B1814	N01003A0014
100023894 J01020A0035	G1 (RG-58C/U); RG-141A/U	solder/crimp löt/crimp	a=27.5, b=27.5	B1805	N01003A0005
100023895 J01020A0036	G5 (RG-223/U); RG-142B/U	solder/crimp löt/crimp	a=28, b=27.5	B1805	N01003A0005
100023902 J01020A0097	G30 (1.5/3.8); G54 (1.5/3.8 FLEX)	solder/crimp löt/crimp	a=31, b=31	B1831	N01003A0056
100023899 J01020A0046	G42 (2.7/7.1); RG-213/U; AA5886	solder/crimp löt/crimp	a=31, b=31	B1812	N01003D1274
100023898 J01020A0045	RG-214/U; RG-393/U	solder/crimp löt/crimp	a=29.5, b=31	B1812	N01003D1274
100023954 J01020B0081	G37 (2.7/7.25)	solder/crimp löt/crimp	a=31, b=31	B1812	N01003A0030

4.5

N Panel Plug Solder pin

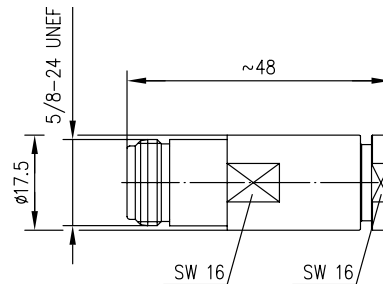
N-Einbaustecker mit Flansch Lötanschluss



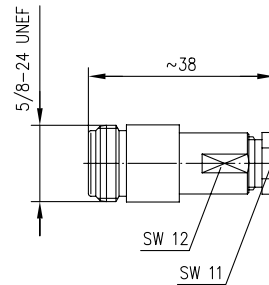
Part No. Old Part No.	Mount. dim. Einbaumaß
100023978 J01020D0032	Z008

**N Straight Jack
N-Kabelbuchse**

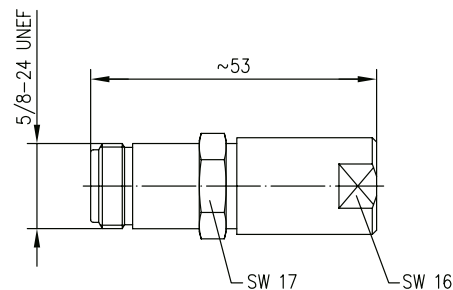
4.6



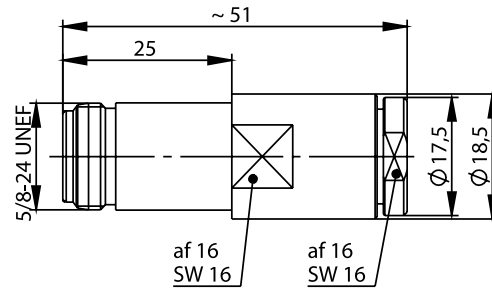
Part No. Old Part No.	Cable group; cable Kabelgruppe; Kabel	Remarks Anmerkungen	Assembly Montage	MIL-Std. MIL-Std.
100024101 J01021H1076	RG-213/U; RG-214/U; 9880 Belden	solder/clamp; pressure sleeve IP67 löt/klemm; Druckverschraubung IP67	B04	UG-23/U



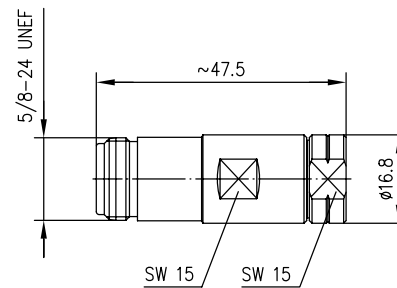
Part No. Old Part No.	Cable group; cable Kabelgruppe; Kabel	Remarks Anmerkungen	Assembly Montage
100024088 J01021H0080	G3 (RG-178B/U)	solder/clamp; pressure sleeve IP67 löt/klemm; Druckverschraubung IP67	B05
100024080 J01021H0019	G7 (RG-316/U)	solder/clamp; pressure sleeve IP67 löt/klemm; Druckverschraubung IP67	B05
100024081 J01021H0021	G1 (RG-58C/U); G5 (RG-223/U); 1.0/2.95 AF	solder/MIL-clamp; pressure sleeve IP67 löt/MIL-klemm; Druckverschraubung IP67	B06



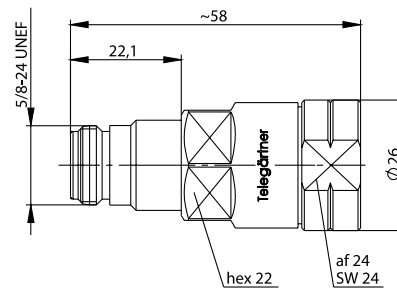
Part No. Old Part No.	Cable group; cable Kabelgruppe; Kabel	Remarks Anmerkungen	Assembly Montage
100023995 J01021A0043	G36 (1/4")	spring/clamp; field mount type; IP67 Only for cables with solid inner conductor steck/klemm; Feldmontage-Type; IP67 Nur für Kabel mit massivem Innenleiter	B25



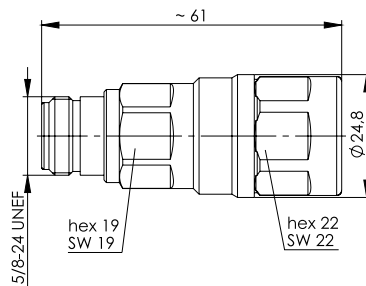
Part No. Old Part No.	Cable group; cable Kabelgruppe; Kabel	Remarks Anmerkungen	Assembly Montage
100024038 J01021A0207	G37 (2.7/7.25); G42 (2.6/7.1)	spring/clamp; field mount type; IP67 Only for cables with solid inner conductor steck/klemm; Feldmontage-Type; IP67 Nur für Kabel mit massivem Innenleiter	B87



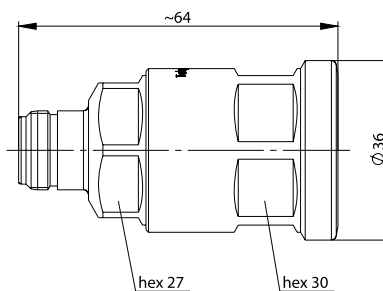
Part No. Old Part No.	Cable group; cable Kabelgruppe; Kabel	Remarks Anmerkungen	Assembly Montage
100024024 J01021A0188	G20 (1/4" Flex)	SIMFix IP67	B85



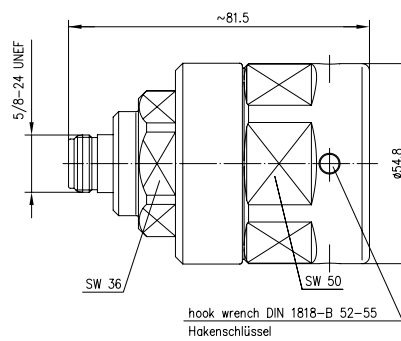
Part No. Old Part No.	Cable group; cable Kabelgruppe; Kabel	Remarks Anmerkungen	Assembly Montage
100024070 J01021C0163	G23 (1/2" FLEX)	SIMFix Pro IP68	B89
100024057 J01021B0156	G23 (1/2" FLEX)	SIMFix ST IP67	B65



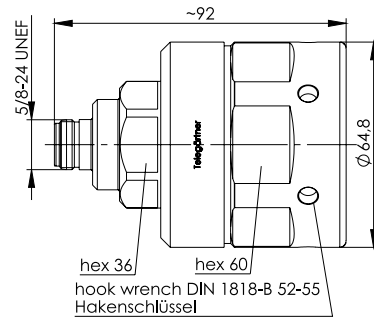
Part No. Old Part No.	Cable group; cable Kabelgruppe; Kabel	Remarks Anmerkungen	Assembly Montage
100024072 J01021C0174	G21 (1/2")	SIMFix Pro IP68	B90



Part No. Old Part No.	Cable group; cable Kabelgruppe; Kabel	Remarks Anmerkungen	Assembly Montage
100024032 J01021A0201	G24 (7/8"); G52 (7/8" Alu)	SIMFix CA-Pro IP68	B92

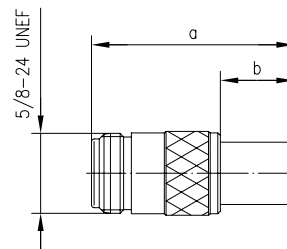


Part No. Old Part No.	Cable group; cable Kabelgruppe; Kabel	Remarks Anmerkungen	Assembly Montage
100024077 J01021G0178	G33 (1 1/4")	SIMFix Pro IP68	B80

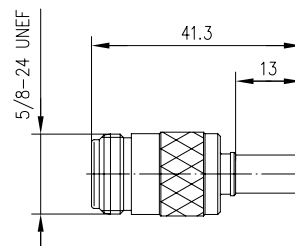


Part No. Old Part No.	Cable group; cable Kabelgruppe; Kabel	Remarks Anmerkungen	Assembly Montage
100024078 J01021G0179	G26 (1 5/8")	SIMFix Pro IP68	B81

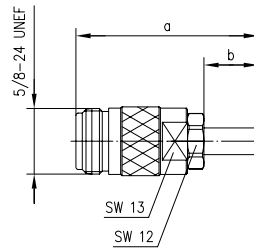
4.7

N Straight Jack Crimp
N-Kabelbuchse Crimp

Part No. Old Part No.	Cable group; cable Kabelgruppe; Kabel	Remarks Anmerkungen	Dimensions Abmessungen	Assembly Montage	Crimp die Crimpeinsatz
100023999 J01021A0063	G1 (RG-58C/U)	crimp/crimp	a=38.5, b=13	B2905	N01003A0005
100024006 J01021A0146	G5 (RG-223/U)	crimp/crimp	a=39, b=13.5	B2905	N01003A0005
100023998 J01021A0061	RG-213/U	crimp/crimp	a=40, b=14.5	B2912	N01003D1274
100024005 J01021A0145	RG-214/U	crimp/crimp	a=38.5, b=13	B2912	N01003D1274
100024015 J01021A0155	G37 (2.7/7.25)	crimp/crimp	a=45, b=14.5	B3026	N01001A0030
100024016 J01021A0160	G42 (2.7/7.1); AA-5886	solder/crimp löt/crimp	a=45, b=14.5	B3212	N01003D1274



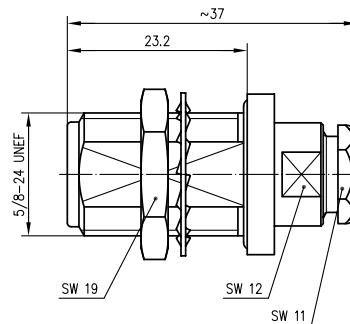
Part No. Old Part No.	Cable group; cable Kabelgruppe; Kabel	Remarks Anmerkungen	Assembly Montage	Crimp die Crimpeinsatz
100024054 J01021B0117	G30 (1.5/3.8); G54 (1.5/3.8 FLEX)	crimp/crimp	B3631	N01003A0056



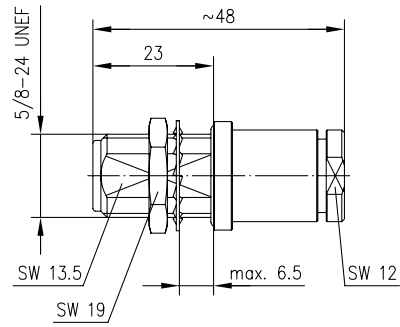
Part No. Old Part No.	Cable group; cable Kabelgruppe; Kabel	Remarks Anmerkungen	Dimensions Abmessungen	Assembly Montage	Crimp die Crimpeinsatz
100024095 J01021H0096	G1 (RG-58C/U); RG-141A/U	solder/crimp löt/crimp	a=43.5, b=13	B0905	N01003A0005
100024096 J01021H0097	G5 (RG-223/U); RG-142 B/U	solder/crimp löt/crimp	a=44, b=13.5	B0905	N01003A0005
100024097 J01021H0098	RG-213/U	solder/crimp löt/crimp	a=45, b=14.5	B0912	N01003D1274
100024098 J01021H0099	RG-214/U; RG-393/U	solder/crimp löt/crimp	a=43.5, b=13	B0912	N01003D1274

**N Bulkhead Jack
N-Kabeleinbaubuchse**

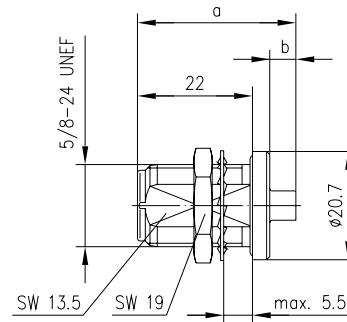
4.8



Part No. Old Part No.	Cable group; cable Kabelgruppe; Kabel	Remarks Anmerkungen	Mount. dim. Einbaumaß	Assembly Montage
100024089 J01021H0081	G3 (RG-178B/U)	solder/clamp; pressure sleeve IP67 löt/klemm; Druckverschraubung IP67	Z010	B05
100024099 J01021H1003	G7 (RG-316/U); LMR-100A	solder/clamp; pressure sleeve IP67 löt/klemm; Druckverschraubung IP67	Z010	B05
100024079 J01021H0004	G8 (RD-316)	solder/clamp; pressure sleeve IP67 löt/klemm; Druckverschraubung IP67	Z010	B05
100024106 J01021H1171	G1 (RG-58C/U); G5 (RG-223/U); RG-142 B/U; RG-141 A/U; 1.0/2.95 AF	solder/MIL-clamp; pressure sleeve IP67 löt/MIL-klemm; Druckverschraubung IP67	Z010	B06
100024091 J01021H0087	G11 (UT-85)	solder/MIL-clamp; pressure sleeve IP67 löt/MIL-klemm; Druckverschraubung IP67	Z010	B15



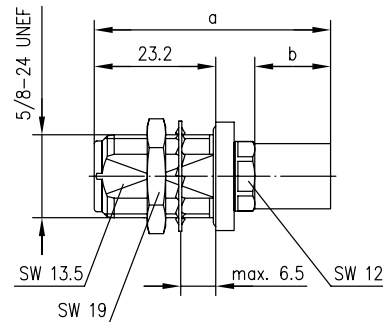
Part No.	Cable group; cable Kabelgruppe; Kabel	Remarks Anmerkungen	Mount. dim. Einbaumaß	Assembly Montage
100024102 J01021H1078	RG-213/U; RG-214/U; 9880 Belden	solder/clamp; pressure sleeve IP67 löt/klemm; Druckverschraubung IP67	Z010	B04



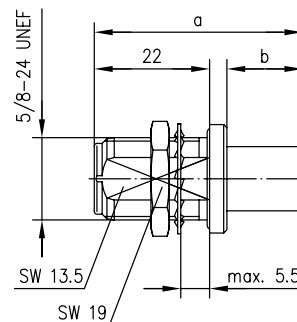
Part No.	Cable group; cable Kabelgruppe; Kabel	Remarks Anmerkungen	Dimensions Abmessungen	Mount. dim. Einbaumaß	Assembly Montage
100024011 J01021A0151	G10 (UT-141)	IP67	a=30.3; b=5	Z010	B64
100024019 J01021A0171	G9 (UT-250)	IP67	a=29.7; b=4.4	Z010	B72

N Bulkhead Jack Crimp
N-Kabeleinbaubuchse Crimp

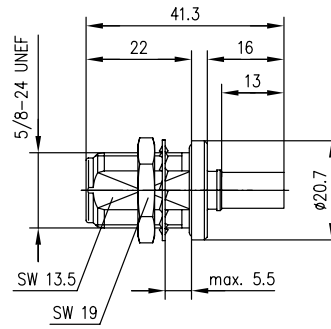
4.9



Part No. Old Part No.	Cable group; cable Kabelgruppe; Kabel	Remarks Anmerkungen	Dimensions Abmessungen	Mount. dim. Einbaumaß	Assembly Montage	Crimp die Crimpeinsatz
100024092 J01021H0088	G1 (RG-58C/U); RG-141 A/U	solder/crimp löt/crimp	a=43.5, b=13	Z010	B0905	N01003A0005
100024093 J01021H0089	G5 (RG-223/U); RG-142 B/U	solder/crimp löt/crimp	a=44, b=13.5	Z010	B0905	N01003A0005
100024094 J01021H0095	RG-213/U	solder/crimp löt/crimp	a=45, b=14.5	Z010	B0912	N01003D1274
100024085 J01021H0035	RG-214/U; RG-393/U	solder/crimp löt/crimp	a=45, b=14.5	Z010	B0912	N01003D1274



Part No. Old Part No.	Cable group; cable Kabelgruppe; Kabel	Remarks Anmerkungen	Dimensions Abmessungen	Mount. dim. Einbaumaß	Assembly Montage	Crimp die Crimpeinsatz
100024034 J01021A0203	G7 (RG-316/U)	crimp/crimp	a=34.8; b=9.5	Z010	B3116	N01003A0009
100024043 J01021A0212	G8 (RD-316)	crimp/crimp	a=34.8, b=9.5	Z010	B3120	N01003A0014
100024007 J01021A0147	G1 (RG-58C/U)	crimp/crimp	a=38.5, b=13	Z010	B2905	N01003A0005
100024008 J01021A0148	G5 (RG-223/U)	crimp/crimp	a=39, b=13.5	Z010	B2905	N01003A0005
100024030 J01021A0197	G37 (2.7/7.25)	crimp/crimp	a=42.7, b=14.5	Z010	B3026	N01003A0030
100023997 J01021A0060	RG-213/U	crimp/crimp	a=40, b=14.5	Z010	B2912	N01003D1274
100024000 J01021A0092	RG-214/U	crimp/crimp	a=38.5, b=13	Z010	B2912	N01003D1274

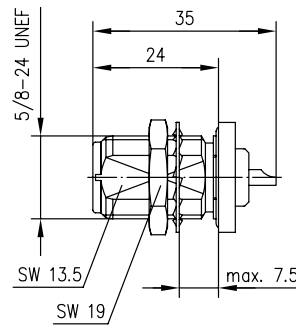


Part No. Old Part No.	Cable group; cable Kabelgruppe; Kabel	Remarks Anmerkungen	Mount. dim. Einbaumaß	Assembly Montage	Crimp die Crimpeinsatz
100024059 J01021B0180	G30 (1.5/3.8); G54 (1.5/3.8 FLEX)	panel sealed einbaudicht	Z010	B3631	N01003A0056

4.10

N Bulkhead Jack Solder pin

N-Einbaubuchse Lötanschluss

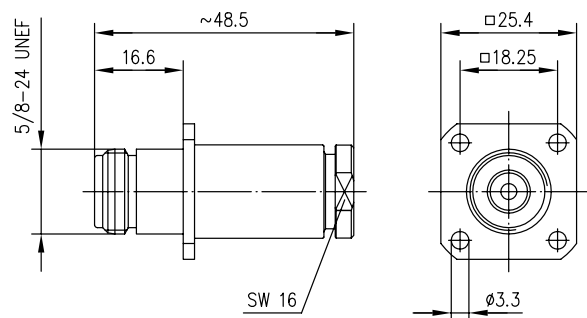


Part No. Old Part No.	Remarks Anmerkungen	Mount. dim. Einbaumaß
100024049 J01021A1084	panel and barrier sealed IP67 Längs- und einbaudicht IP67	Z010

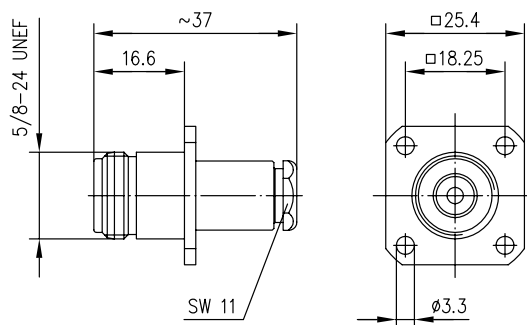
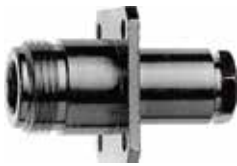
4.11

N Panel Jack

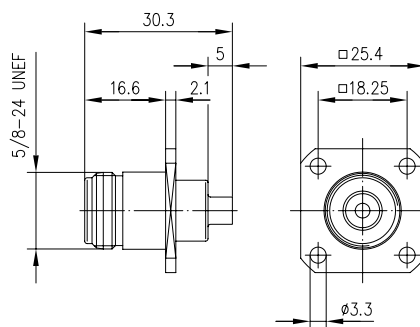
N-Kabeleinbaubuchse mit Flansch



Part No. Old Part No.	Cable group; cable Kabelgruppe; Kabel	Remarks Anmerkungen	Mount. dim. Einbaumaß	Assembly Montage	MIL-Std. MIL-Std.
100024103 J01021H1080	RG-213/U; RG-214/U; 9880 Belden	solder/clamp; pressure sleeve, IP67 löt/klemm, Druckverschraubung, IP67	Z008	B04	UG-22/U

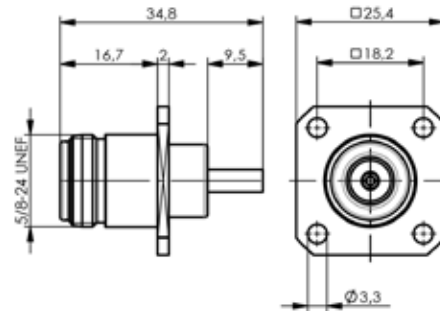


Part No. Old Part No.	Cable group; cable Kabelgruppe; Kabel	Remarks Anmerkungen	Mount. dim. Einbaumaß	Assembly Montage	MIL-Std. MIL-Std.
100024090 J01021H0085	G11 (UT-85)	solder/MIL-clamp; pressure sleeve IP67 löt/MIL-klemm; Druckverschraubung IP67	Z008	B15	
100024086 J01021H0066	G3 (RG-178B/U)	solder/clamp; pressure sleeve IP67 löt/klemm; Druckverschraubung IP67	Z008	B05	
100024082 J01021H0022	G7 (RG-316/U); LMR-100A	solder/clamp; pressure sleeve IP67 löt/klemm; Druckverschraubung IP67	Z008	B05	
100024083 J01021H0023	G8 (RD-316)	solder/clamp; pressure sleeve IP67 löt/klemm; Druckverschraubung IP67	Z008	B05	
100024105 J01021H1119	G1 (RG-58C/U); G5 (RG-223/U); RG-141 A/U; 1.0/2.95 AF	solder/MIL-clamp; pressure sleeve IP67 löt/MIL-klemm; Druckverschraubung IP67	Z008	B06	UG-1095/U
100024053 J01021B0050	G30 (1.5/3.8); LMR-240	solder/MIL-clamp; pressure sleeve IP67 löt/MIL-klemm; Druckverschraubung IP67	Z008	B06	

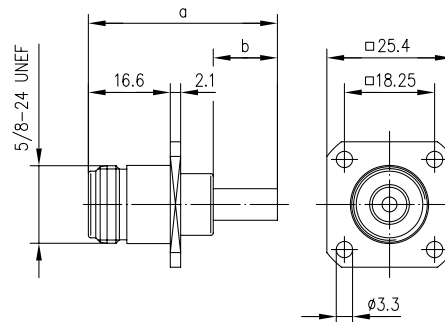


Part No. Old Part No.	Cable group; cable Kabelgruppe; Kabel	Return Loss Rückflusdämpfung	Mount. dim. Einbaumaß	Assembly Montage
100024017 J01021A0164	G10 (UT-141)	typ.: 3 GHz: -30 dB; 6 GHz: -25 dB; 10 GHz: -22 dB	Z008	B64
100024033 J01021A0202	G9 (UT-250)	typ.: 1 GHz: -40 dB; 4 GHz: -32 dB; 11 GHz: -22 dB	Z008	B97

4.12

N Panel Jack Crimp
N-Kabeleinbaubuchse mit Flansch Crimp


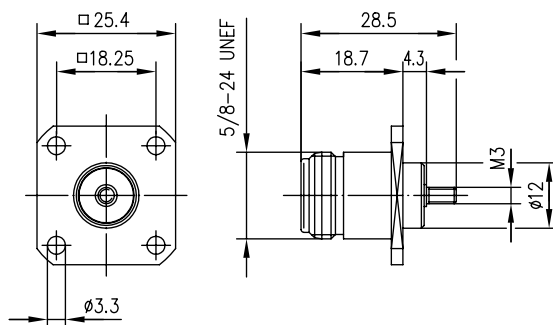
Part No. Old Part No.	Cable group; cable Kabelgruppe; Kabel	Remarks Anmerkungen	Mount. dim. Einbaumaß	Assembly Montage	Crimp die Crimpeinsatz
100024047 J01021A0217	G7 (RG-316/U)	crimp/crimp	Z008	B3116	N01003A0009
100024048 J01021A0218	G8 (RD-316)	crimp/crimp	Z008	B3120	N01003A0014



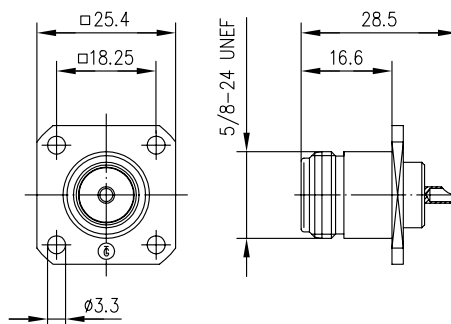
Part No. Old Part No.	Cable group; cable Kabelgruppe; Kabel	Remarks Anmerkungen	Dimensions Abmessungen	Mount. dim. Einbaumaß	Assembly Montage	Crimp die Crimpeinsatz
100024012 J01021A0152	G1 (RG-58C/U)	crimp/crimp	a=38.5, b=13	Z008	B2905	N01003A0005
100024013 J01021A0153	G5 (RG-223/U)	crimp/crimp	a=39, b=13,5	Z008	B2905	N01003A0005
100024009 J01021A0149	RG-213/U	crimp/crimp	a=40.5, b=14.5	Z008	B2912	N01003D1274
100024010 J01021A0150	RG-214/U	crimp/crimp	a=38.5, b=13	Z008	B2912	N01003D1274

N Panel Jack Solder pin
N-Einbaubuchse mit Flansch Lötanschluss

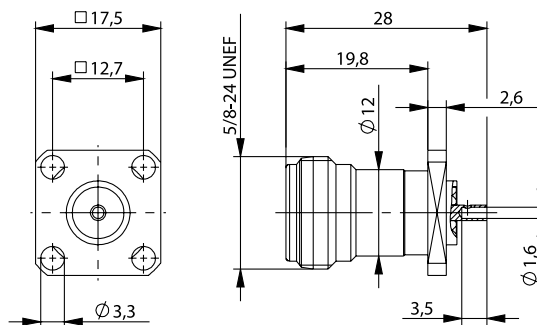
4.13



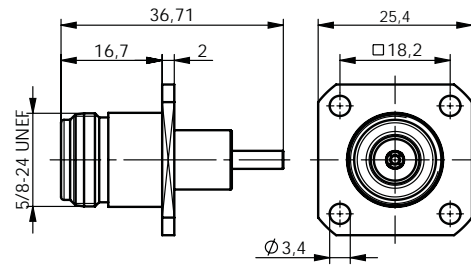
Part No.	Mount. dim.
Old Part No.	Einbaumaß
100024052	Z008
J01021B0008	



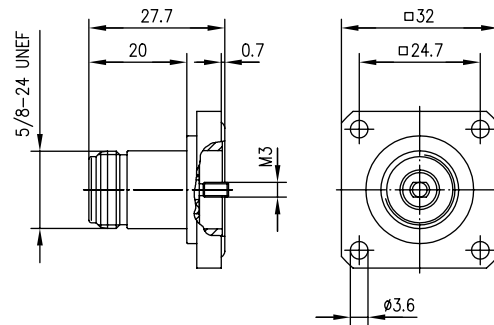
Part No.	Mount. dim.	MIL-Std.
Old Part No.	Einbaumaß	MIL-Std.
100024104	Z008	UG 58/U
J01021H1082		



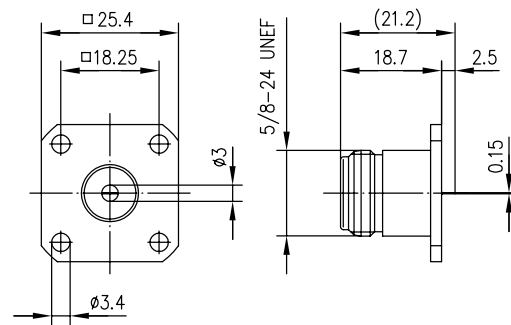
Part No.	Mount. dim.
Old Part No.	Einbaumaß
100024066	Z043
J01021C0007	



Part No.	Mount. dim.
Old Part No.	Einbaumaß
100024037	Z008
J01021A0206	



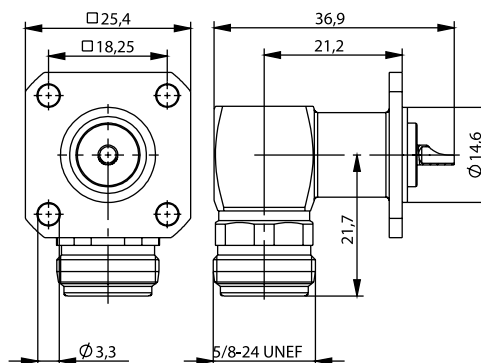
Part No.	Mount. dim.
Old Part No.	Einbaumaß
100024100	Z062
J01021H1059	



Part No.	Remarks	Mount. dim.
Old Part No.	Anmerkungen	Einbaumaß
100024003	strip line termination	Z008
J01021A0139	Streifenleiteranschluss	

N Angle Panel Jack Solder pin
N-Winkeleinbaubuchse mit Flansch Lötanschluss

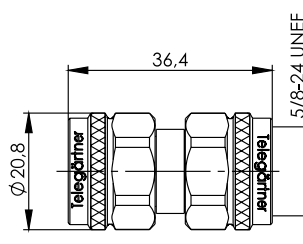
4.14



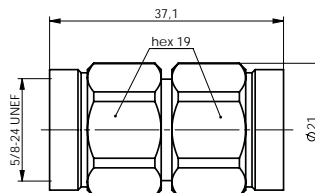
Part No.	Mount. dim.
Old Part No.	Einbaumaß
100024041	Z053
J01021A0210	

N Adaptor/Port Saver
N-Kupplung/Port Saver

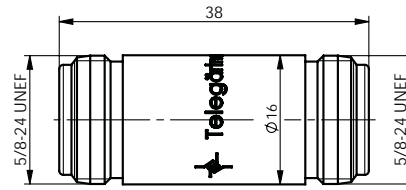
4.15



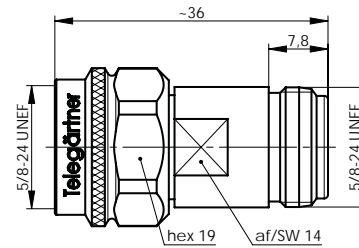
Part No.	Type	Max. Frequency	Return Loss	MIL-Std.
Old Part No.	Ausführung	Max. Frequenz	Rückflusssdämpfung	MIL-Std.
100024149	m-m	11 GHz	typ.: 1 GHz: -43 dB; 4 GHz: -32 dB; 11 GHz: -24 dB	UG-57/U
J01024J1094				



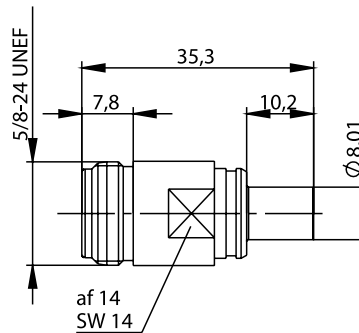
Part No.	Type	Max. Frequency	Return Loss	Remarks
Old Part No.	Ausführung	Max. Frequenz	Rückflusssdämpfung	Anmerkungen
100024116	m-m	18 GHz	typ.: 2 GHz: -40 dB; 6 GHz: -36 dB; 11 GHz: -32 dB; 18 GHz: -26 dB	stainless steel, passivated Edelstahl passiviert
J01024A0013				



Part No. Old Part No.	Type Ausführung	Return Loss Rückflussdämpfung	Remarks Anmerkungen
100024109 J01024A0004	f-f	typ.: 1 GHz: -40 dB; 4 GHz: -35 dB; 10 GHz: -27 dB	IP68



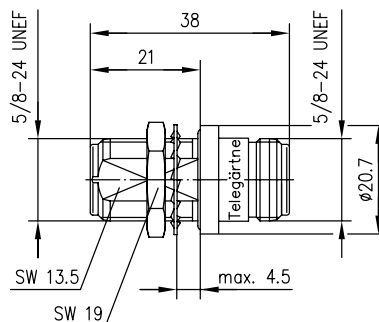
Part No. Old Part No.	Type Ausführung	Max. Frequency Max. Frequenz	Return Loss Rückflussdämpfung	Remarks Anmerkungen
100024112 J01024A0009	m-f	11 GHz	typ.: 2 GHz: -35 dB; 6 GHz: -28 dB; 11 GHz: -25 dB	Brass Telealloy, IP67 Messing Telealloy, IP67
100024113 J01024A0010	m-f, quick-screw-type m-f, Schnellanschluss-Typ	11 GHz	typ.: 2 GHz: -35 dB; 6 GHz: -28 dB; 11 GHz: -25 dB	Brass Telealloy Messing Telealloy



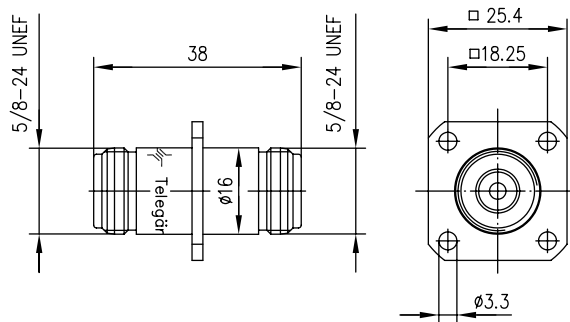
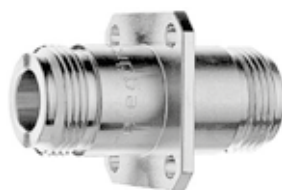
Part No. Old Part No.	Type Ausführung	Max. Frequency Max. Frequenz	Return Loss Rückflussdämpfung	Remarks Anmerkungen
100024114 J01024A0011	m-f, Push-On-Type	11 GHz	typ.: 2 GHz: -35 dB; 6 GHz: -28 dB; 11 GHz: -25 dB	Brass Telealloy Messing Telealloy

**N Panel Adaptor
N-Einbaukupplung**

4.16



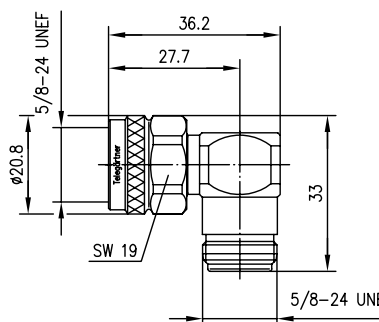
Part No. Old Part No.	Type Ausführung	Return Loss Rückflussdämpfung	MIL-Std. MIL-Std.	Mount. dim. Einbaumaß	Remarks Anmerkungen
100024111 J01024A0006	f-f	typ.: 1 GHz: -41 dB; 4 GHz: -35 dB; 10 GHz: -27 dB	UG-30/U	Z010	IP68



Part No. Old Part No.	Type Ausführung	Return Loss Rückflussdämpfung	MIL-Std. MIL-Std.	Mount. dim. Einbaumaß
100024110 J01024A0005	f-f	typ.: 1 GHz: -41 dB; 4 GHz: -35 dB; 11 GHz: -27 dB	UG-129/U	Z008

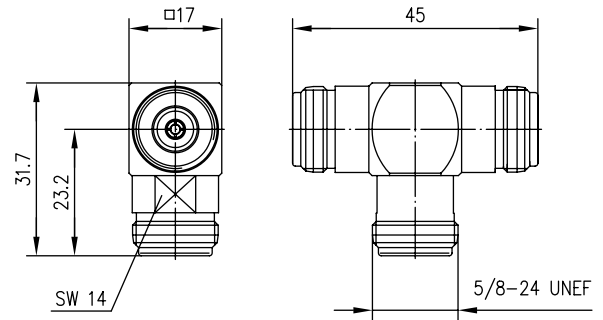
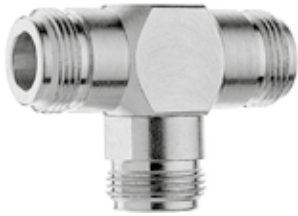
**N Angle Adaptor
N-Winkelverbindungsstück**

4.17

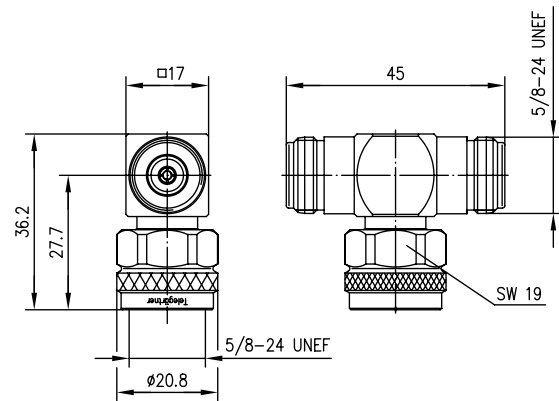


Part No. Old Part No.	Type Ausführung	Return Loss Rückflussdämpfung	MIL-Std. MIL-Std.	Remarks Anmerkungen
100024150 J01024J1096	m-f	typ.: 1 GHz: -31 dB; 4 GHz: -26 dB; 6 GHz: -24 dB	UG-27/U	IP67

4.18

N T Adaptor
N-T-Stück

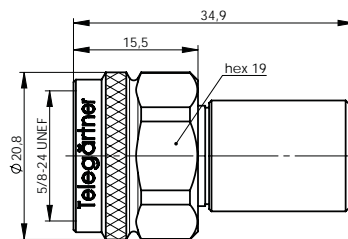
Part No.	Type Ausführung	MIL-Std. MIL-Std.	Remarks Anmerkungen
100024151 J0102411098	f-f-f	UG-28/U	IP67



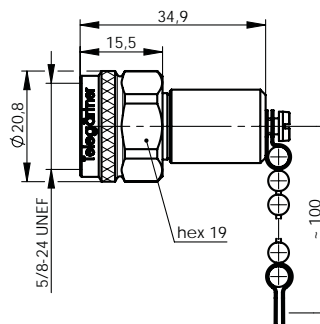
Part No.	Type Ausführung	MIL-Std. MIL-Std.	Remarks Anmerkungen
100024152 J0102411120	f-m-f	UG-107/U	IP67

N Termination Plug
N-Abschlusswiderstand

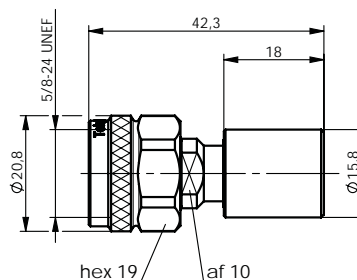
4.19



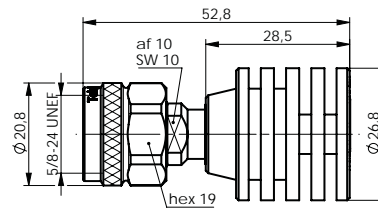
Part No.	Type	Max. Power	Max. Frequency	Return Loss
Old Part No.	Ausführung	Max. Leistung	Max. Frequenz	Rückflussdämpfung
100024165 J01026A0012	m	1 W	6 GHz	typ.: 1 GHz: -47 dB; 4 GHz: -26 dB; 6 GHz: -33 dB



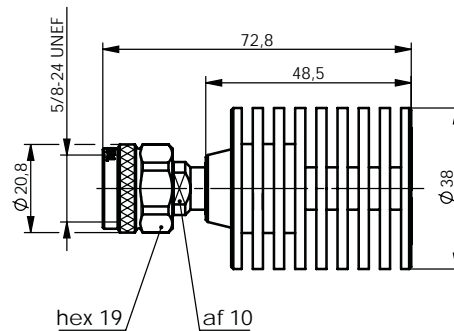
Part No.	Type	Max. Power	Max. Frequency	Return Loss
Old Part No.	Ausführung	Max. Leistung	Max. Frequenz	Rückflussdämpfung
100024181 J01026B0012	m	1 W	6 GHz	typ.: 1 GHz: -47 dB; 4 GHz: -36 dB; 6 GHz: -33 dB
100024180 J01026B0010	m	2 W	18 GHz	typ.: 1 GHz: -40 dB; 6 GHz: -30 dB; 9 GHz: -28 dB; 18 GHz: -20 dB



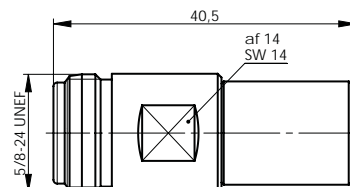
Part No.	Type	Max. Power	Max. Frequency	Return Loss	Remarks
Old Part No.	Ausführung	Max. Leistung	Max. Frequenz	Rückflussdämpfung	Anmerkungen
100024178 J01026A0027	m	2 W	6 GHz	typ.: 1 GHz: -35dB; 2 GHz: -29dB; 6 GHz: -20dB	IP67



Part No. Old Part No.	Type Ausführung	Max. Power Max. Leistung	Max. Frequency Max. Frequenz	Return Loss Rückflussdämpfung	Remarks Anmerkungen
100024179 J01026A0028	m	5 W	6 GHz	typ.: 1 GHz: -35 dB; 2 GHz: -29 dB; 6 GHz: -20 dB	IP67



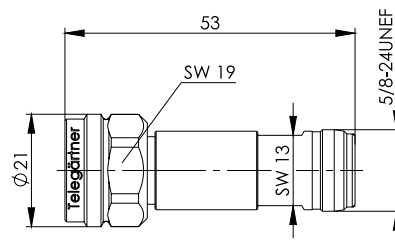
Part No. Old Part No.	Type Ausführung	Max. Power Max. Leistung	Max. Frequency Max. Frequenz	Return Loss Rückflussdämpfung	Remarks Anmerkungen
100024173 J01026A0022	m	10 W	6 GHz	typ.: 1 GHz: -35 dB; 2 GHz: -29 dB; 6 GHz: -20 dB	IP67



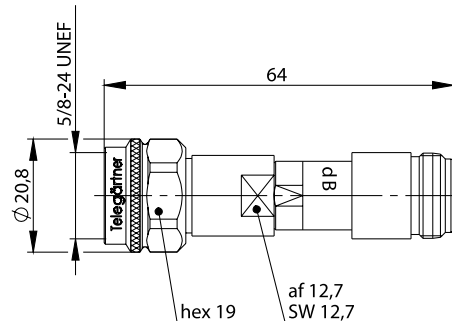
Part No. Old Part No.	Type Ausführung	Max. Power Max. Leistung	Max. Frequency Max. Frequenz	Return Loss Rückflussdämpfung	Remarks Anmerkungen
100024166 J01026A0013	f	1 W	6 GHz	typ.: 1 GHz: -42 dB; 4 GHz: -38 dB; 6 GHz: -36 dB	

N Attenuators
N-Dämpfungsglieder

4.20



Part No. Old Part No.	Type Ausführung	Attenuation Dämpfung	Max. Power Max. Leistung	Max. Frequency Max. Frequenz	Return Loss Rückflussdämpfung	Remarks Anmerkungen
100024169 J01026A0018	m-f	3 dB	2 W	10 GHz	typ.: 4 GHz: -27 dB; 10 GHz: -15 dB	inner conductor gold plated Innenleiter vergoldet
100024170 J01026A0019	m-f	6 dB	2 W	10 GHz	typ.: 4 GHz: -27 dB; 10 GHz: -15 dB	inner conductor gold plated Innenleiter vergoldet
100024171 J01026A0020	m-f	10 dB	2 W	10 GHz	typ.: 4 GHz: -27 dB; 10 GHz: -15 dB	inner conductor gold plated Innenleiter vergoldet
100024172 J01026A0021	m-f	20 dB	2 W	10 GHz	typ.: 4 GHz: -27 dB; 10 GHz: -15 dB	inner conductor gold plated Innenleiter vergoldet



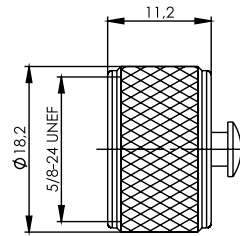
Part No. Old Part No.	Type Ausführung	Attenuation Dämpfung	Max. Power Max. Leistung	Max. Frequency Max. Frequenz	Return Loss Rückflussdämpfung	Remarks Anmerkungen
100024159 J01026A0006	m-f	3 dB	1 W	1 GHz	typ.: 1 GHz: -21 dB	inner conductor gold plated Innenleiter vergoldet
100024160 J01026A0007	m-f	10 dB	1 W	1 GHz	typ.: 1 GHz: -21 dB	inner conductor gold plated Innenleiter vergoldet
100024161 J01026A0008	m-f	14 dB	1 W	1 GHz	typ.: 1 GHz: -21 dB	inner conductor gold plated Innenleiter vergoldet
100024162 J01026A0009	m-f	20 dB	1 W	1 GHz	typ.: 1 GHz: -21 dB	inner conductor gold plated Innenleiter vergoldet

4.21

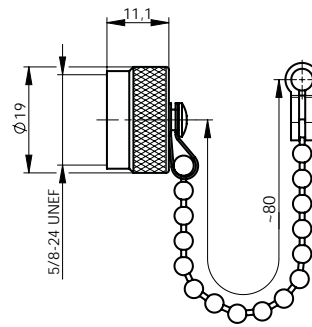
N Dust Cap N-schutzkappe



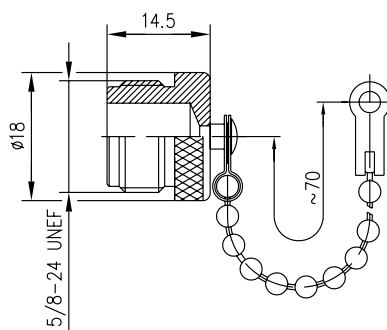
Part No. Old Part No.	Series Serie	Remarks Anmerkungen	Colour Farbe
100000586 B00012A0163	N	For Jack Für Buchse	black schwarz
100000563 B00012A0014	N	For Jack Für Buchse	red rot



Part No. Old Part No.	Remarks Anmerkungen
100021260 H00010A1121	without chain for N jack, IP67 ohne Kette für N Buchse, IP67



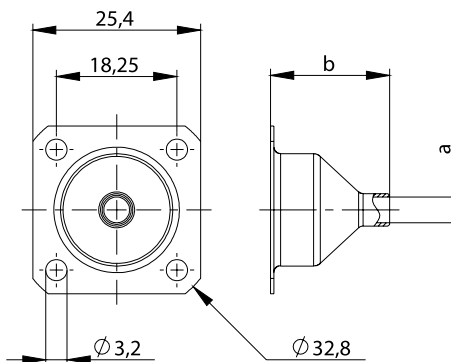
Part No. Old Part No.	Remarks Anmerkungen	MIL-Std. MIL-Std.
100021261 H00010A1122	with chain for N and UHF jack, IP67 mit Kette für N und UHF Buchse, IP67	MX-913/U



Part No.	Remarks
Old Part No.	Anmerkungen
100021257	with chain, for N plug
H00010A0000	mit Kette, für N-Stecker

N Hood
N-Abschirmkappe

4.22



Part No.	Dimensions	MIL-Std.
Old Part No.	Abmessungen	MIL-Std.
100020375	a=ø3.9, b=18	UG-177/U
C05000B0654		
100020376	a=ø8.7, b=18	UG-106/U
C05000B0655		

N Torque Wrench
N Drehmomentschlüssel

4.23

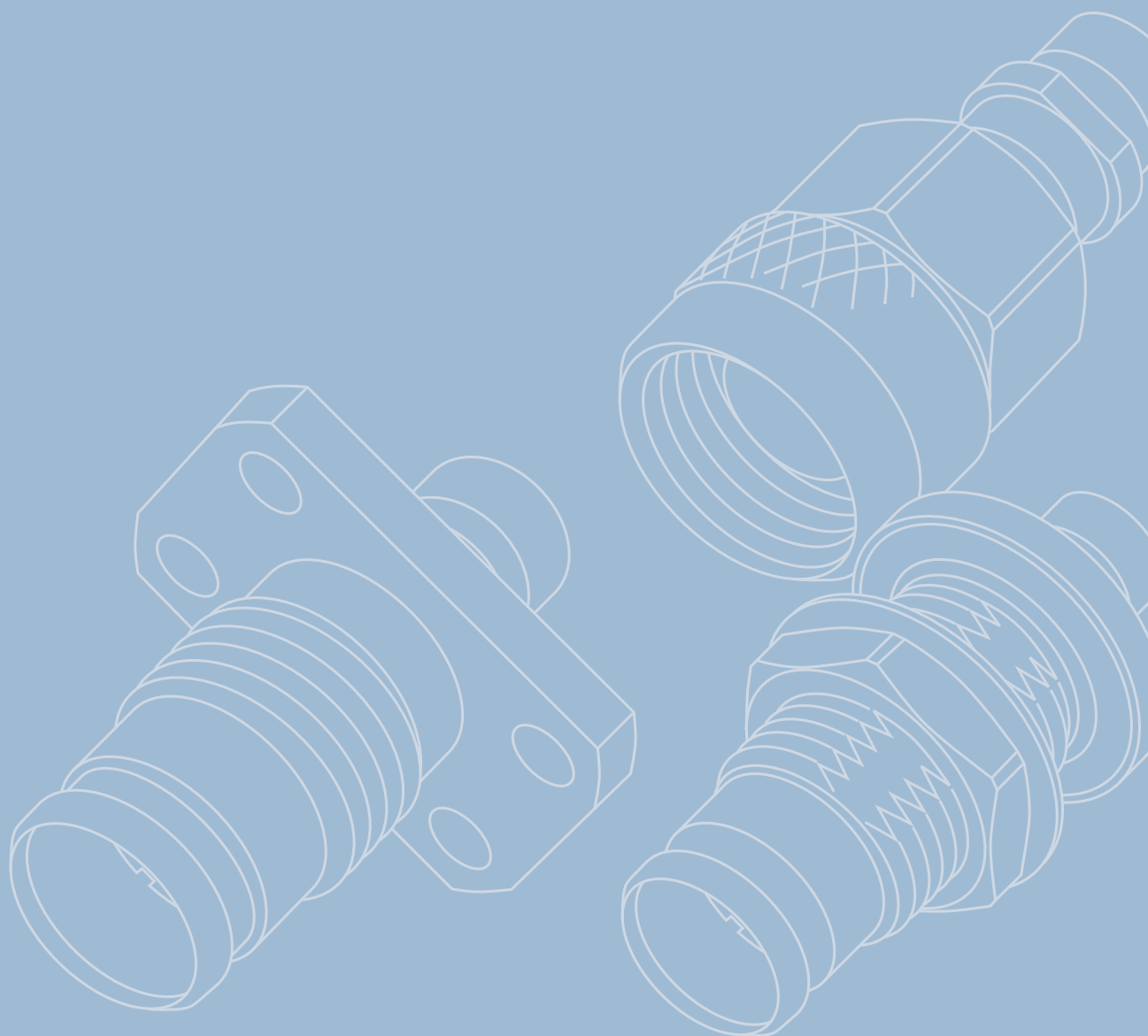


Part No.	Series	Remarks
Old Part No.	Serie	Anmerkungen
100025824	N	Torque value 5 Nm; AF 19
N00050A0017		With Calibration Certificate
		Drehmoment: 5 Nm; SW 19
		Mit Kalibrierzertifikat

5

1.5-3.5

1.5-3.5



1.5-3.5

1.5-3.5



5.1	1.5-3.5 Straight Plug.....	148	5.1	1.5-3.5 Kabelstecker.....	148
5.2	1.5-3.5 Straight Plug Crimp.....	149	5.2	1.5-3.5 Kabelstecker Crimp.....	149
5.3	1.5-3.5 Angle Plug.....	150	5.3	1.5-3.5 Kabelwinkelstecker.....	150
5.4	1.5-3.5 Straight Jack.....	151	5.4	1.5-3.5 Kabelbuchse.....	151
5.5	1.5-3.5 Bulkhead Jack.....	151	5.5	1.5-3.5 Kabeleinbaubuchse.....	151
5.6	1.5-3.5 Panel Jack.....	153	5.6	1.5-3.5 Kabeleinbaubuchse mit Flansch.....	153
5.7	1.5-3.5 Adaptor / Port Saver.....	153	5.7	1.5-3.5 Kupplung / Port Saver.....	153
5.8	1.5-3.5 Bulkhead Adaptor.....	154	5.8	1.5-3.5 Einbaukupplung.....	154

The 1.5-3.5 series enables a robust and PIM stable design in the smallest space. The space requirements for a typical 4 hole flange jack are only either 15 x 9.7 mm or 12.7 x 12.7 mm. Therefore the 1.5-3.5, based on the SMA form factor, requires around 47% less space than the 2.2-5 series and 75 % less space than the 4.3-10 series. Hand in hand with the size and material reduction, there is also a cost and weight reduction, meaning this series is ideal for small cell applications. Despite the small size, low loss cables up to 1/4" can be used.

Mit der Serie 1.5-3.5 wird robustes und PIM-stabiles Design auf engstem Raum realisiert. Der Platzbedarf einer typischen Flanschbuchse mit 4 Befestigungslöchern beträgt lediglich 15 x 9,7 mm oder 12,7 x 12,7 mm. Damit benötigt die auf dem SMA-Formfaktor basierende Serie 1.5-3.5 ca. 47 % weniger Platz als die Serie 2.2-5 und 75 % weniger Platz als die Serie 4.3-10. Parallel zur Verringerung der Größe und des Materialverbrauchs sinken auch die Kosten und das Gewicht. Damit ist diese Serie ideal für Small Cell-Anwendungen. Trotz der geringen Baugröße können dämpfungsarme Kabel bis 1/4" problemlos eingesetzt werden.

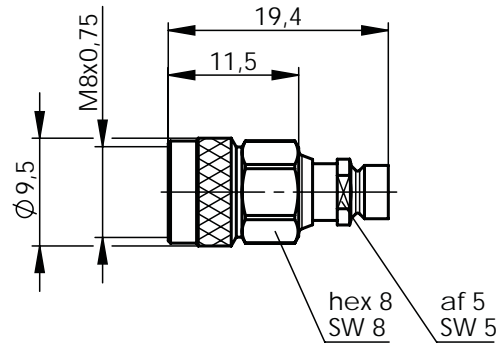
Mechanical Characteristics		Mechanische Eigenschaften
Recommended coupling torque	1.5 Nm	Empfohlenes Kupplungsdrehmoment
Durability	>100	Lebensdauer
Material: gaskets	Silicone	Werkstoff: Dichtungen
Material: insulators	PTFE	Werkstoff: Isolierteile
Material: spring contacts	CuBe2	Werkstoff: Federnde Kontaktteile
Material: other metal parts	Brass	Werkstoff: Sonstige Metallteile
Finish: Outer conductor	Cu2Ag3	Oberfläche: Außenleiter
Finish: Inner conductor	Cu2Ag3	Oberfläche: Innenleiter
Finish: Other metal parts	CuSnZn3	Oberfläche: Sonstige Metallteile

Climatic Characteristics		Thermische und Klimatische Eigenschaften
Tested / classified in accordance with DIN IEC 60068-1	40/85/21	Prüfklasse nach DIN IEC 60068-1

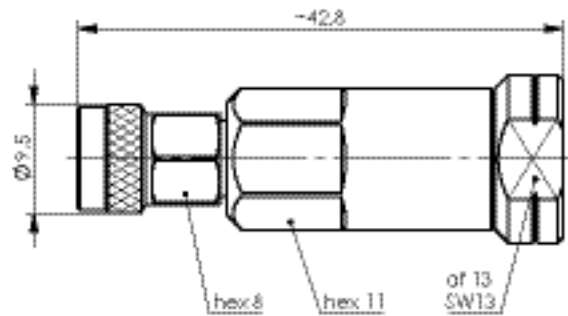
Electrical Characteristics		Elektrische Eigenschaften
Passive intermodulation	<-160 dBc @ 2 x 20 Watt	Passive Intermodulation
Power	100 W @ 2 GHz @ 85°C	Leistungsübertragung
Return loss	1 GHz - 32dB; 2 GHz - 30dB; 6 GHz - 28dB	Rückflußdämpfung
Working voltage	330 Veff / 50Hz	Betriebsspannung
Frequency range up to	bis 6GHz (Standard), 30 GHz (Sonderausführung)	Frequenzbereich bis
Voltage proof	1,0 kVeff / 50 Hz	Spannungsfestigkeit
Impedance	50 Ω	Wellenwiderstand

5.1

1.5-3.5 Straight Plug 1.5-3.5 Kabelstecker



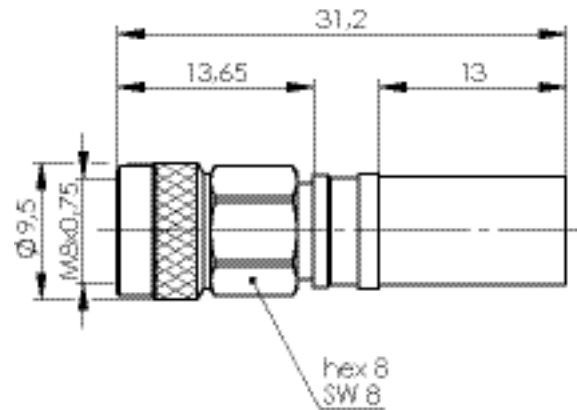
Part No. Old Part No.	Cable group; cable Kabelgruppe; Kabel	Type Typ	Assembly Montage	Remarks Anmerkungen
100025550 J01480A0001	G10 (UT-141)	Screw Type	C38	solder/solder löt/löt
100025555 J01480A3001	G10 (UT-141)	Push Pull Type	C38	solder/solder löt/löt



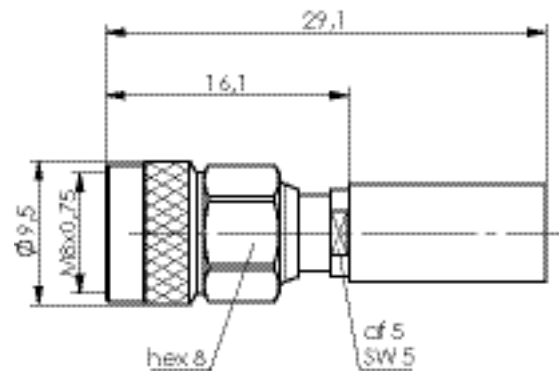
Part No. Old Part No.	Cable group; cable Kabelgruppe; Kabel	Type Typ	Assembly Montage	Remarks Anmerkungen
100033262 J01480A0008	G20 (1/4" Flex)	Screw Type	E13	clamp/clamp; IP67 klemm/klemm; IP67

1.5-3.5 Straight Plug Crimp
1.5-3.5 Kabelstecker Crimp

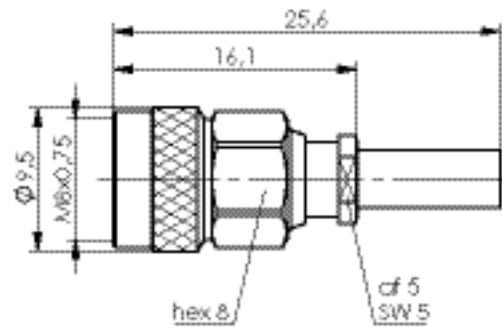
5.2



Part No. Old Part No.	Cable group; cable Kabelgruppe; Kabel	Type Typ	Assembly Montage	Remarks Anmerkungen
100025695 J01480A0007	G30 (1.5/3.8)	Screw Type	C5631	crimp/crimp
100025696 J01480A3007	G30 (1.5/3.8)	Push-Pull Type	C5631	crimp/crimp

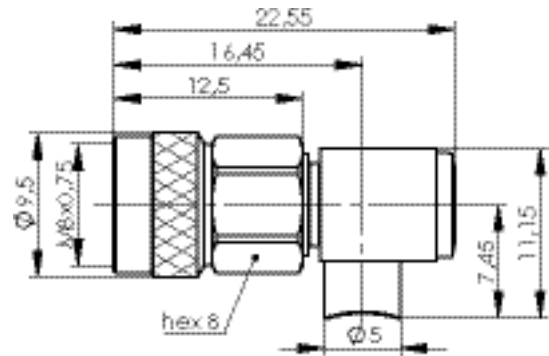


Part No. Old Part No.	Cable group; cable Kabelgruppe; Kabel	Type Typ	Assembly Montage	Remarks Anmerkungen
100033466 J01480A0012	G1 (RG-58C/U)	Screw Type	C5705	crimp/crimp
100033528 J01480A3012	G1 (RG-58C/U)	Push Pull Type	C5705	crimp/crimp



Part No. Old Part No.	Cable group; cable Kabelgruppe; Kabel	Type Typ	Assembly Montage	Remarks Anmerkungen
100033477 J01480A0013	G7 (RG-316/U)	Screw Type	C5903	löt/crimp
100033464 J01480A3013	G7 (RG-316/U)	Push Pull Type	C5903	löt/crimp

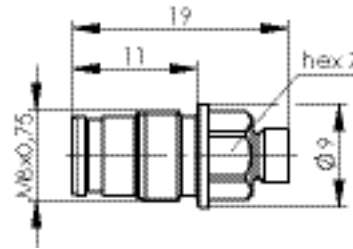
1.5-3.5 Angle Plug 1.5-3.5 Kabelwinkelstecker



Part No. Old Part No.	Cable group; cable Kabelgruppe; Kabel	Type Typ	Assembly Montage	Remarks Anmerkungen
100025554 J01480A0005	G10 (UT-141)	Screw Type	C43	solder/solder, IP68 löt/löt, IP68
100025558 J01480A3005	G10 (UT-141)	Push-Pull Type	C43	solder/solder IP68 löt/löt IP68

1.5-3.5 Straight Jack
1.5-3.5 Kabelbuchse

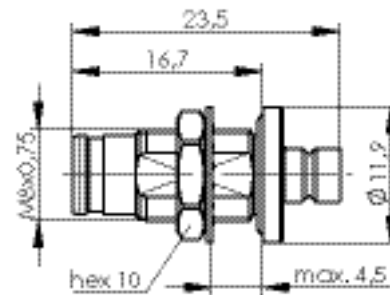
5.4



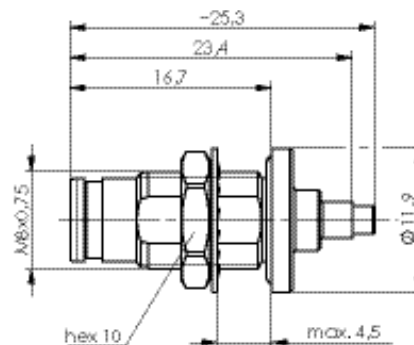
Part No. Old Part No.	Cable group; cable Kabelgruppe; Kabel	Assembly Montage	Remarks Anmerkungen
100025566 J01481A0007	G11 (UT-85)	C40	solder/solder löt/löt
100025562 J01481A0003	G10 (UT-141)	C39	solder/solder löt/löt

1.5-3.5 Bulkhead Jack
1.5-3.5 Kabeleinbaubuchse

5.5

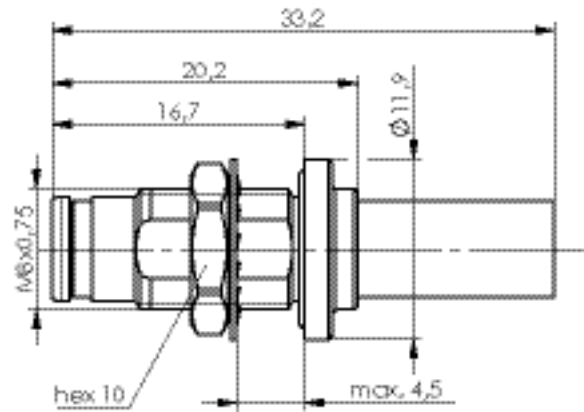


Part No. Old Part No.	Cable group; cable Kabelgruppe; Kabel	Assembly Montage	Mount. dim. Einbaumaß	Remarks Anmerkungen
100025565 J01481A0006	G11 (UT-85)	C40	Z173	solder/solder löt/löt
100025561 J01481A0002	G10 (UT-141)	C39	Z173	solder/solder löt/löt

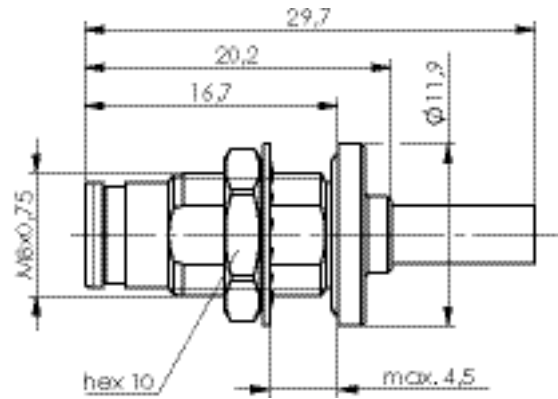


Part No. Old Part No.	Cable group; cable Kabelgruppe; Kabel	Assembly Montage	Mount. dim. Einbaumaß	Remarks Anmerkungen
100033467 J01481A0012	G43 (0.24/0.68)	C6013	Z173	solder/solder löt/löt

1.5-3.5 1.5-3.5



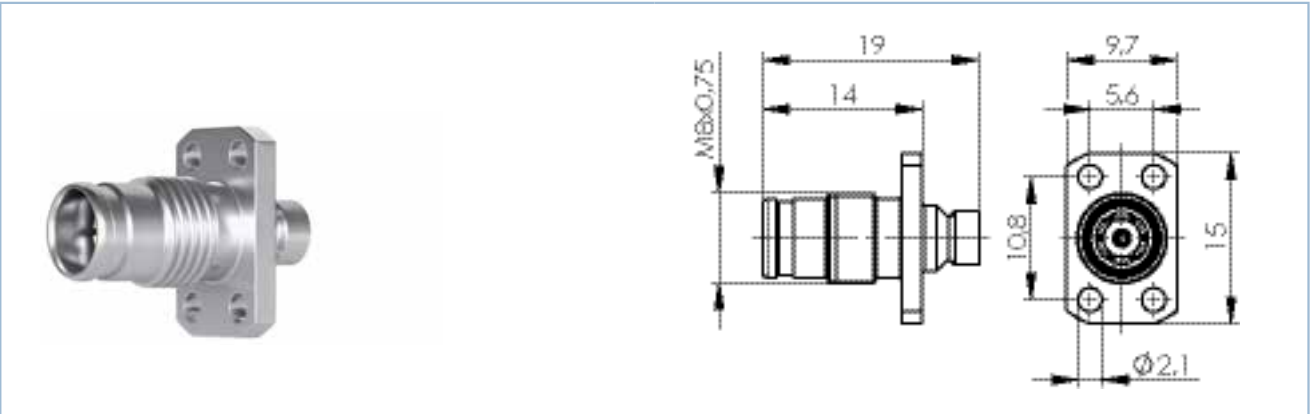
Part No. Old Part No.	Cable group; cable Kabelgruppe; Kabel	Assembly Montage	Mount. dim. Einbaumaß	Remarks Anmerkungen
100033482 J01481A0013	G1 (RG-58C/U)	C5805	Z173	solder/crimp löt/crimp



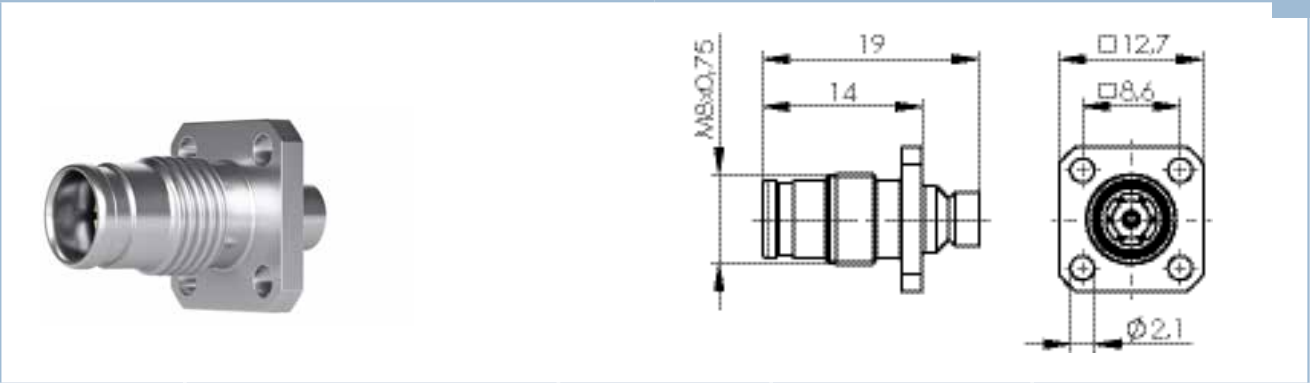
Part No. Old Part No.	Cable group; cable Kabelgruppe; Kabel	Assembly Montage	Mount. dim. Einbaumaß	Remarks Anmerkungen
100033488 J01481A0014	G7 (RG-316/U)	C5803	Z173	solder/crimp löt/crimp

1.5-3.5 Panel Jack
1.5-3.5 Kabeleinbaubuchse mit Flansch

5.6



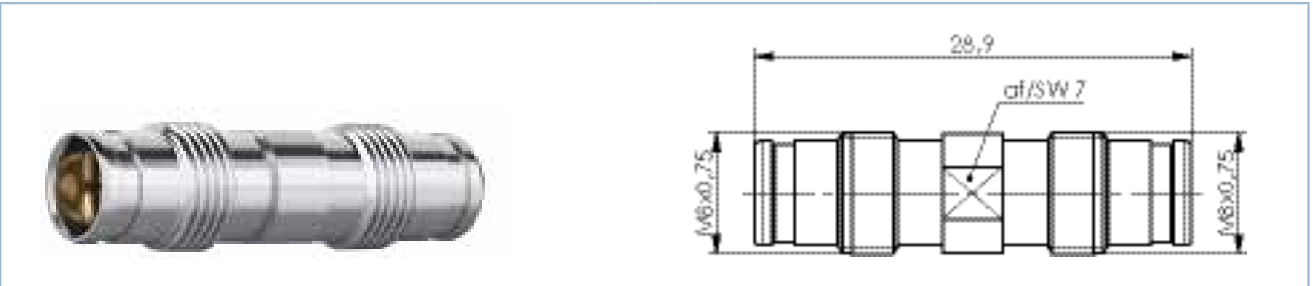
Part No. Old Part No.	Cable group; cable Kabelgruppe; Kabel	Assembly Montage	Mount. dim. Einbaumaß	Remarks Anmerkungen
100025564 J01481A0005	G11 (UT-85)	C40	Z175	solder/solder löt/löt
100025560 J01481A0001	G10 (UT-141)	C39	Z175	solder/solder löt/löt



Part No. Old Part No.	Cable group; cable Kabelgruppe; Kabel	Assembly Montage	Mount. dim. Einbaumaß	Remarks Anmerkungen
100025563 J01481A0004	G11 (UT-85)	C40	Z174	solder/solder löt/löt
100025559 J01481A0000	G10 (UT-141)	C39	Z174	solder/solder löt/löt

1.5-3.5 Adaptor / Port Saver
1.5-3.5 Kupplung / Port Saver

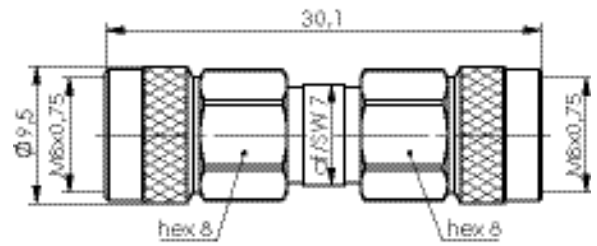
5.7



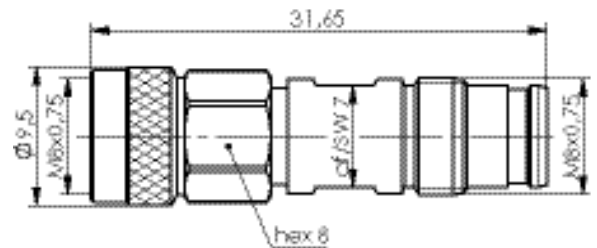
Part No. Old Part No.	Remarks Anmerkungen	Return Loss Rückflussdämpfung
100025567 J01482A0000	f-f Bu-Bu	typ.: 1 GHz: -32 dB, 2 GHz: -30 dB, 6 GHz: -28 dB

1.5-3.5

1.5-3.5



Part No. Old Part No.	Remarks Anmerkungen	Return Loss Rückflussdämpfung	Type Typ
100025569 J01482A0002	m-m Sti-Sti	typ.: 1 GHz: -32 dB, 2 GHz: -30 dB, 6 GHz: -28 dB	Screw Type to Screw Type Screw Type auf Screw Type

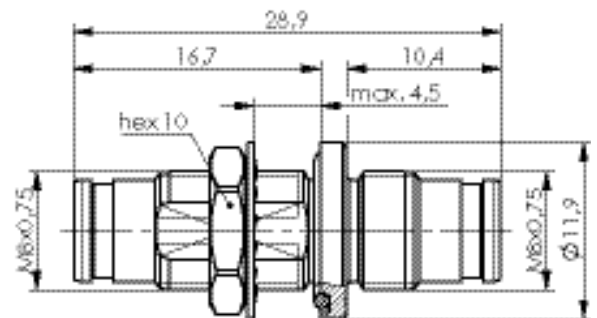


Part No. Old Part No.	Type Ausführung	Return Loss Rückflussdämpfung	Type Typ
100025570 J01482A0004	mS-f	typ.: 1 GHz: -34 dB; 4 GHz: -29 dB	Screw Type

5.8

1.5-3.5 Bulkhead Adaptor

1.5-3.5 Einbaukupplung

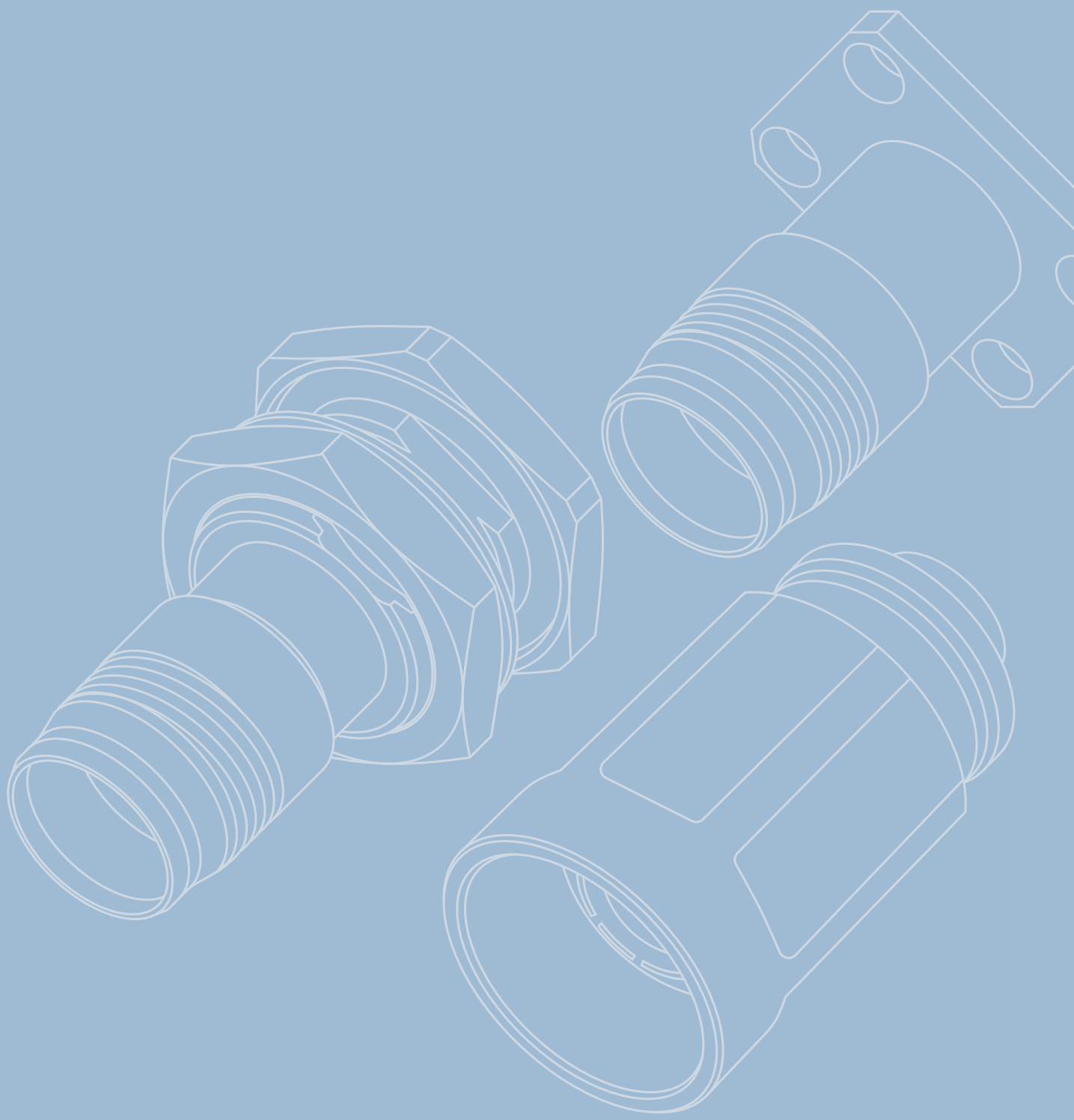


Part No. Old Part No.	Remarks Anmerkungen	Return Loss Rückflussdämpfung	Mount. dim. Einbaumaß
100025568 J01482A0001	f-f Bu-Bu	typ.: 1 GHz: -32 dB, 2 GHz: -30 dB, 6 GHz: -28 dB	Z173

6

NEX10[®]

NEX10[®]



6

NEX10® NEX10®



6.1	NEX10® Straight Plug.....	158	6.1	NEX10® Kabelstecker.....	158
6.2	NEX10® Angle Plug.....	158	6.2	NEX10® Kabelwinkelstecker.....	158
6.3	NEX10® Straight Jack.....	159	6.3	NEX10® Kabelbuchse.....	159
6.4	NEX10® Bulkhead Jack.....	159	6.4	NEX10® Kabeleinbaubuchse.....	159
6.5	NEX10® Panel Jack.....	160	6.5	NEX10® Kabeleinbaubuchse m. Fl.	160
6.6	NEX10® Adapter.....	160	6.6	NEX10® Kupplung.....	160
6.7	NEX10® Bulkhead Adaptor.....	161	6.7	NEX10® Einbaukupplung.....	161
6.8	NEX10® Angle Adaptor.....	161	6.8	NEX10® Winkelkupplung.....	161

Die NEX10® Serie

Moderne Mobilfunknetze müssen immer höhere Datenraten für immer anspruchsvollere Dienste übertragen. Diese Entwicklung wird durch 5G, die neue Generation des Mobilfunks, noch weiter beschleunigt.

Das neue NEX10® Steckverbinder-System* wurde entwickelt, um die existierenden und zukünftigen Anforderungen von Small Cell Mobilfunknetzen gerecht zu werden.

Das NEX10® Steckgesicht bietet ausgezeichnete PIM Werte in einem robusten Design und kompakter Größe.

*Produziert unter Lizenz

The NEX10® Series

Ever-increasing amounts of data have made further developments of global mobile networks essential. Above all, the development of 5G – the next generation of mobile communications – is creating new and more diverse tasks for the mobile communications industry.

The new NEX10® connector system* was developed to meet the existing and future demands of these upcoming small cell mobile networks. The NEX10® interface offers excellent PIM performance in a robust design and compact size.

*Produced under license

Mechanical Characteristics Mechanische Eigenschaften

Recommended coupling torque	1.5 Nm	Empfohlenes Kupplungsdrehmoment
Durability	≥ 100	Steckzyklen
Material: gaskets	Silicone	Werkstoff: Dichtungen
Material: insulators	PTFE	Werkstoff: Isolierung
Material: spring contacts	CuBe2	Werkstoff: Federnde Kontaktteile
Material: other metal parts	Brass	Werkstoff: Sonstige Metallteile
Material: outer conductor	Brass	Werkstoff: Außenleiter
Finish: Outer conductor	Cu2Ag5	Oberfläche: Außenleiter
Finish: Inner conductor	Cu2Ag3	Oberfläche: Innenleiter
Finish: Other metal parts	CuSnZn3	Oberfläche: Sonstige Metallteile

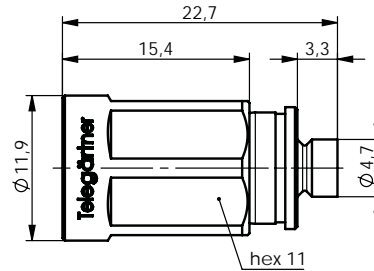
Climatic Characteristics Thermische und Klimatische Eigenschaften

Tested / classified in accordance with DIN IEC 60068-1	Prüfklasse nach DIN IEC 60068-1
--	---------------------------------

Electrical Characteristics Elektrische Eigenschaften

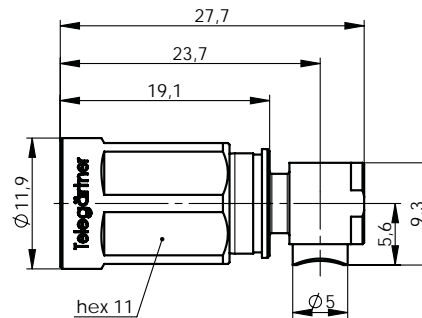
Passive intermodulation	-166 dBc @ 2 x 43 dBm	Passive Intermodulation
Power	100 W @ 2 GHz @ 85°C	Leistungsübertragung
Return loss	4 GHz -36 dB; 6 GHz - 34 dB; 10 GHz -30 dB; 20 GHz -20 dB	Rückflußdämpfung
Working voltage	≤ 1.0 kVeff/50 Hz	Betriebsspannung
Frequency range up to	Up to 6 GHz (Standard), Up to 20 GHz (Special Version)	Frequenzbereich bis
Voltage proof	≤ 1.5 kVeff/50Hz	Spannungsfestigkeit
Impedance	50 Ω	Wellenwiderstand

6.1

NEX10® Straight Plug
NEX10® Kabelstecker


Part No. Old Part No.	Cable group; cable Kabelgruppe; Kabel	Type Typ	Assembly Montage	Remarks Anmerkungen
100025575 J01490A0000	G11 (UT-85)	Screw Type	C46	solder/solder, IP68 löt/löt, IP68
100025580 J01490A3000	G11 (UT-85)	Push Pull Type	C46	solder/solder, IP68 löt/löt, IP68
100025576 J01490A0001	G10 (UT-141)	Screw Type	C45	solder/solder, IP68 löt/löt, IP68
100025581 J01490A3001	G10 (UT-141)	Push Pull Type	C45	solder/solder, IP68 löt/löt, IP68

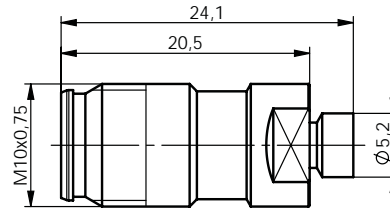
6.2

NEX10® Angle Plug
NEX10® Kabelwinkelstecker


Part No. Old Part No.	Cable group; cable Kabelgruppe; Kabel	Type Typ	Assembly Montage	Remarks Anmerkungen
100025579 J01490A0006	G10 (UT-141)	Screw Type	C47	solder/solder, IP68 löt/löt, IP68
100025584 J01490A3006	G10 (UT-141)	Push Pull Type	C47	solder/solder, IP68 löt/löt, IP68

NEX10® Straight Jack
NEX10® Kabelbuchse

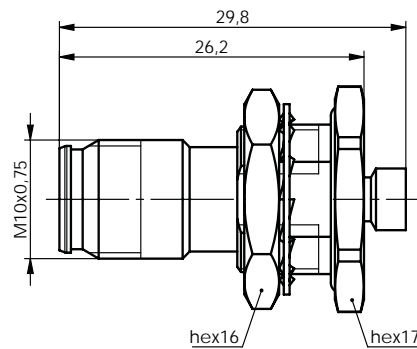
6.3



Part No. Old Part No.	Cable group; cable Kabelgruppe; Kabel	Assembly Montage	Remarks Anmerkungen
100025585 J01491A0000	G11 (UT-85)	C46	solder/solder, IP68 löt/löt; IP68
100025586 J01491A0001	G10 (UT-141)	C45	solder/solder, IP68 löt/löt; IP68

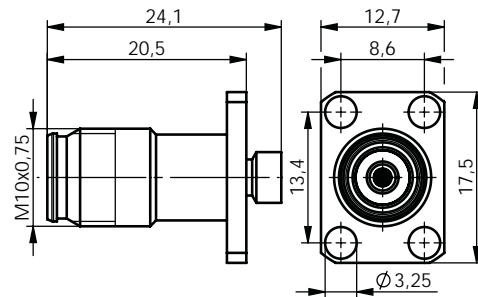
NEX10® Bulkhead Jack
NEX10® Kabeleinbaubuchse

6.4

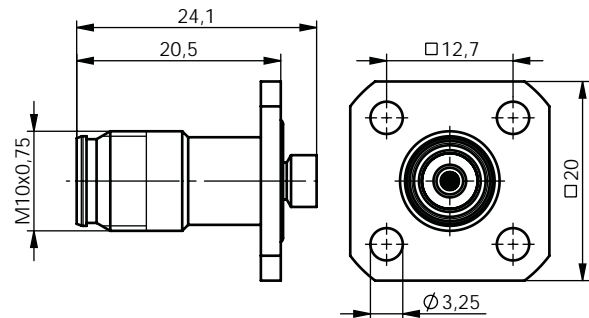


Part No. Old Part No.	Cable group; cable Kabelgruppe; Kabel	Assembly Montage	Mount. dim. Einbaumaß	Remarks Anmerkungen
100025589 J01491A0006	G11 (UT-85)	C46	Z004	solder/solder, IP68 löt/löt; IP68
100025590 J01491A0007	G10 (UT-141)	C45	Z004	solder/solder, IP68 löt/löt; IP68

6.5

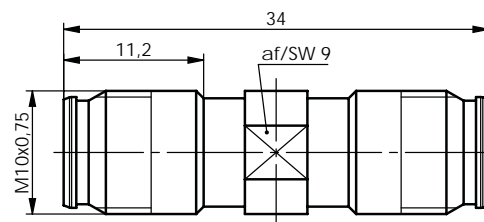
NEX10® Panel Jack
NEX10® Kabeleinbaubuchse m. Fl.


Part No. Old Part No.	Cable group; cable Kabelgruppe; Kabel	Assembly Montage	Mount. dim. Einbaumaß	Remarks Anmerkungen
100025587 J01491A0003	G11 (UT-85)	C46	Z178	solder/solder, IP68 löt/löt; IP68
100025588 J01491A0004	G10 (UT-141)	C45	Z178	solder/solder, IP68 löt/löt; IP68

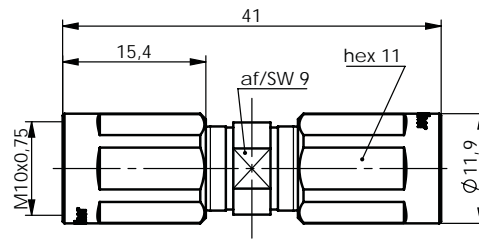


Part No. Old Part No.	Cable group; cable Kabelgruppe; Kabel	Assembly Montage	Mount. dim. Einbaumaß	Remarks Anmerkungen
100032937 J01491A0010	G11 (UT-85)	C46	Z179	solder/solder, IP68 löt/löt; IP68
100032936 J01491A0009	G10 (UT-141)	C45	Z179	solder/solder, IP68 löt/löt; IP68

6.6

NEX10® Adapter
NEX10® Kupplung


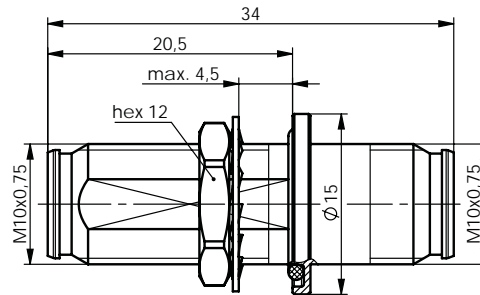
Part No. Old Part No.	Remarks Anmerkungen	Return Loss Rückflussdämpfung
100025591 J01492A0000	f-f Bu-Bu	Typ.: 2 GHz: -38 dB, 4 GHz: -34 dB, 6 GHz: -30 dB



Part No. Old Part No.	Remarks Anmerkungen	Type Type	Return Loss Rückflussdämpfung
100025593 J01492A0002	m-m Sti-Sti	Screw Type - Screw Type	Typ.: 2 GHz: -38 dB, 4 GHz: -34 dB, 6 GHz: -30 dB

NEX10® Bulkhead Adaptor
NEX10® Einbaukupplung

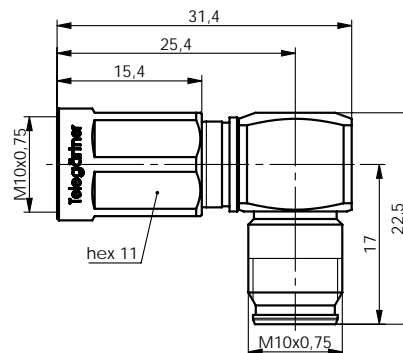
6.7



Part No. Old Part No.	Remarks Anmerkungen	Mount. dim. Einbaumaß	Return Loss Rückflussdämpfung
100025592 J01492A0001	f-f Bu-Bu	Z180	Typ.: 2 GHz: -38 dB, 4 GHz: -34 dB, 6 GHz: -30 dB

NEX10® Angle Adaptor
NEX10® Winkelkupplung

6.8

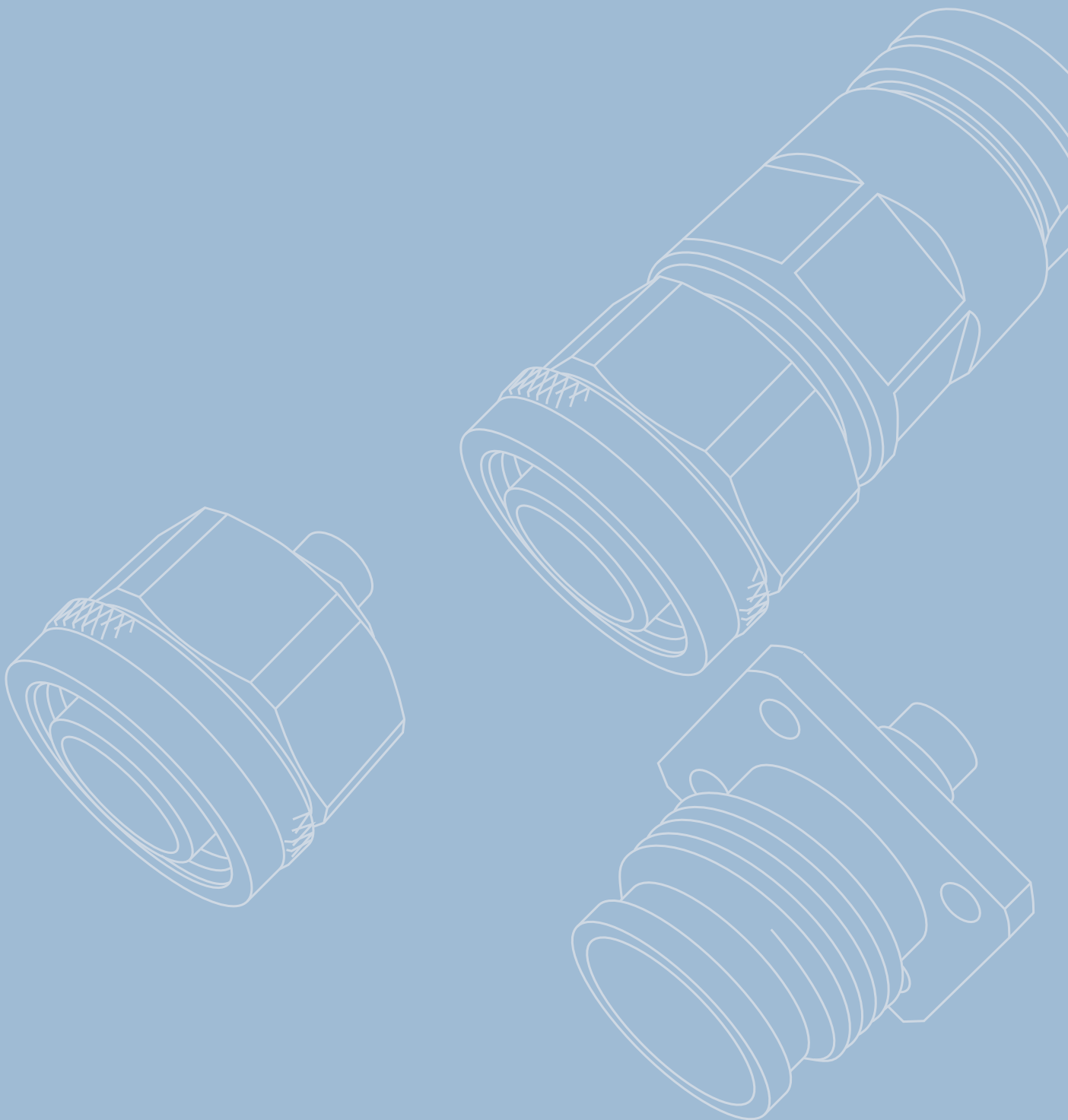


Part No. Old Part No.	Remarks Anmerkungen	Type Type	Return Loss Rückflussdämpfung
100025594 J01492A0003	m-f Sti-Bu	Screw Type	Typ.: 2 GHz: -36 dB, 4 GHz: -32 dB, 6 GHz: -26 dB

7

2.2-5

2.2-5





7

2.2-5 2.2-5

7.1	2.2-5 Straight Plug.....	168	7.1	2.2-5 Kabelstecker.....	168
7.2	2.2-5 Angle Plug.....	170	7.2	2.2-5 Kabelwinkelstecker.....	170
7.3	2.2-5 Straight Jack.....	171	7.3	2.2-5 Kabelbuchse.....	171
7.4	2.2-5 Bulkhead Jack.....	171	7.4	2.2-5 Kabeleinbaubuchse.....	171
7.4	2.2-5 Bulkhead Jack.....	171	7.4	2.2-5 Kabeleinbaubuchse.....	171
7.5	2.2-5 Panel Jack.....	172	7.5	2.2-5 Kabeleinbaubuchse mit Flansch.....	172
7.6	2.2-5 Adaptor / Port Saver.....	173	7.6	2.2-5 Kupplung / Port Saver.....	173
7.7	2.2-5 Bulkhead Adaptor.....	174	7.7	2.2-5 Einbaukupplung.....	174
7.8	2.2-5 Termination Plug.....	174	7.8	2.2-5 Abschlusswiderstand.....	174

The 2.2-5 series enables a robust and PIM stable design in the smallest space. The space requirements for a typical 4 hole flange jack are only 17.4 x 17.4 mm. This is the same as the usual mounting surface for the TNC series. Therefore the 2.2-5 requires around 53 % less space than the 4.3-10 series and 70 % less space than the 7-16 series. Hand in hand with the size and material reduction, there is also a cost and weight reduction, meaning this series is ideal for small cell applications. Despite the small size, relatively thick and therefore low loss cables up to 1/2" can be used.

Die 2.2-5 Steckverbinderserie ermöglicht robuste und kompakte Installationen auf kleinstem Raum. Die erforderlichen Einbaumaße für eine typische Flanschbuchse mit 4 Befestigungslöchern beträgt nur 17,4 x 17,4 mm. Dies entspricht den üblichen Einbaumaßen der TNC-Serie. Somit benötigen die 2.2-5-Stecker ca. 53% weniger Platz als die Stecker der Serie 4.3-10 und sogar 70% weniger Platz als die der Serie 7-16. Parallel zur Verringerung der Größe und des Materialverbrauchs sinken auch die Kosten und das Gewicht, so dass diese Serie ideal für kleine Anwendungen ist. Trotz der geringen Baugröße können relativ dicke und daher verlustarme Kabel (bis 1/2" Wellmantelkabel) verwendet werden.

Mechanical Characteristics	Mechanische Eigenschaften
Recommended coupling torque	3 Nm Empfohlenes Kupplungsdrehmoment
Life	≥ 100 Steckzyklen
Material: gaskets	Silicone Werkstoff: Dichtungen
Material: insulators	PTFE Werkstoff: Isolierteile
Material: spring contacts	CuBe2Pb; Copper Alloy; CuSn6 Werkstoff: Federnde Kontaktteile
Material: other metal parts	CuZn39Pb3 Werkstoff: Sonstige Metallteile
Material: outer conductor	CuZn39Pb3 Werkstoff: Außenleiter
Material: inner conductor	CuZn39Pb3; Copper Alloy Werkstoff: Innenleiter
Finish: Outer conductor	Cu2Ag3; Cu2Ag5; CuSnZn3; CuSnZn3Ag2 Oberfläche: Außenleiter
Finish: Inner conductor	Cu2Ag5; NiP4Au0.1 Oberfläche: Innenleiter
Finish: Other metal parts.....	CuSnZn3; Cu2Ni5..... Oberfläche: Sonstige Metallteile
 Climatic Characteristics	 Thermische und Klimatische Eigenschaften
Operating temperature in °C.....	-40° C...85° C Betriebstemperatur in °C
 Electrical Characteristics	 Elektrische Eigenschaften
Power	250W @ 40 °C/150W @ 85 °C (2 GHz) Leistungsübertragung
Passive intermodulation	-166 dBc @ 2 x 43 dBm..... Passive Intermodulation
Frequency range up to.....	6 GHz (standard Version);20 GHz..... Frequenzbereich bis
Return loss.....	typ. 30 dB...6 GHz..... Rückflußdämpfung
Voltage proof	1.5 kVeff/50 Hz..... Spannungsfestigkeit
Impedance.....	50 Ω Wellenwiderstand
 Standards	 Normen
IEC 61 169-66	IEC 61 169-66

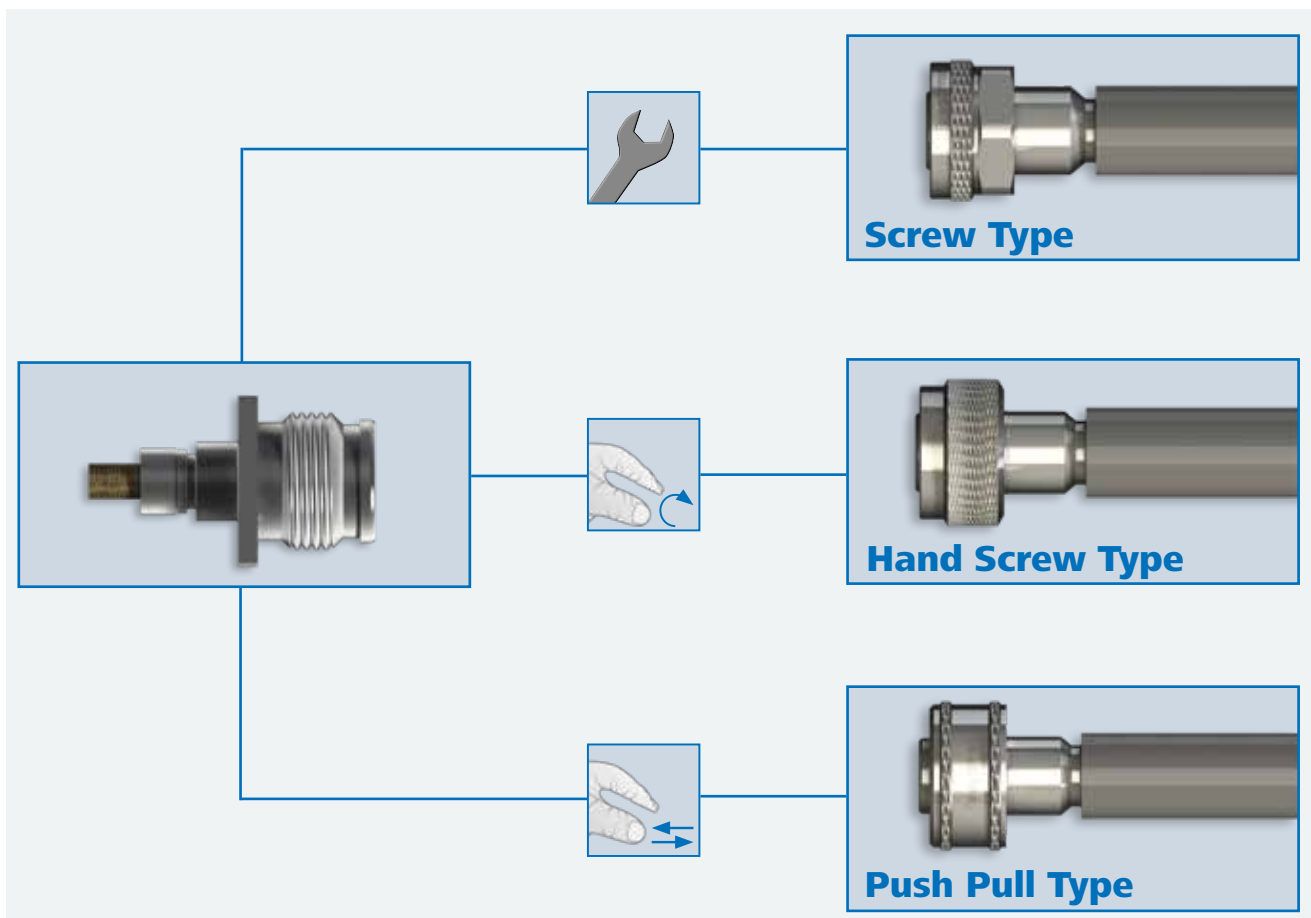
1 Jack - 3 Plug Designs

The main feature of the push-pull design is the quick and reliable coupling mechanism. Because no tools are required to mate the connectors, any problems with packing density are immediately resolved. The screw designs are more rugged because of the threaded mating and, despite the use of high-quality materials, are less expensive because of the simpler and cost-effective design.

Eine Buchse - Drei Stecker

Die Push Pull Variante zeichnet sich durch eine schnelle und sichere Anschluss-technik aus. Sie löst durch die werkzeuglose Montage zudem das Anschlussproblem bei hoher Packungsdichte.

Die Screw Typ Ausführungen sind durch die feste Verschraubung mechanisch belastbarer und trotz hochwertiger Materialien aufgrund der einfacheren Bauart die kostengünstigere Lösung.

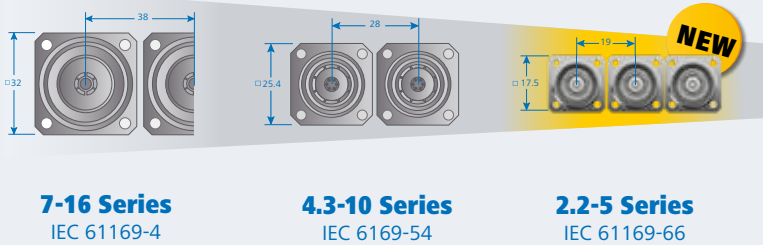


Advantages

- ✓ Space and weight savings due to compact design
- ✓ Optimized for 1/4", 3/8", 1/2" corrugated cables
- ✓ Very low PIM values independent from torque and coupling mechanism
- ✓ Contact areas protected from damage even when not mated
- ✓ Screw, Handscrew and Push Pull options with same jack

Compact Design/Kompaktes Design

53% smaller than 4.3-10 Series/
53% kleiner als die 4.3-10 Serie

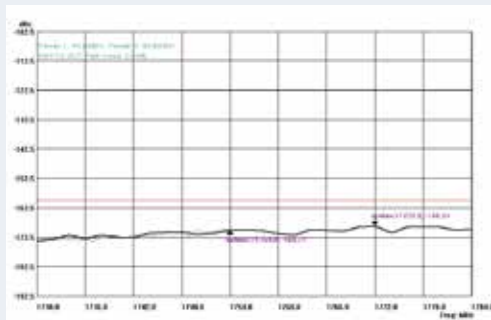


Adapting the proven 4.3-10 connector design by minaturizing it to the 2.2-5. This 2.2-5 series has the form factor of a TNC with the electrical performance similar to the 4.3-10 series, but 53% smaller.

Das bewährte 4.3-10 Design wurde bei der 2.2-5 Serie übernommen. Die 2.2-5 Serie hat den Platzbedarf eines TNC mit den elektrischen Eigenschaften der 4.3-10 Serie, jedoch ist sie 53% kleiner.

PASSIVE Intermodulation/PASSIVE Intermodulation

PIM



< -166 dBc (2x 43 dBm)



Cable Types/Kabel Typen

Jack/Buchse

2.2-5 Series

Optimized for: **Semiflex cables**
Optimiert für: **Semiflex Kabel**



UT 85



UT 141



UT 250

Plug/Stecker

2.2-5 Series

Optimized for: **Corrugated cables**
Optimiert für: **Wellmantelkabel**



1/4"



3/8"



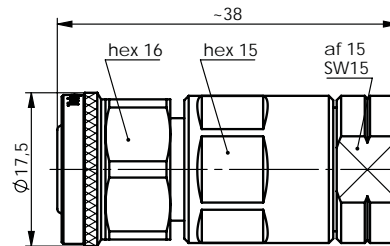
1/2"

Vorteile

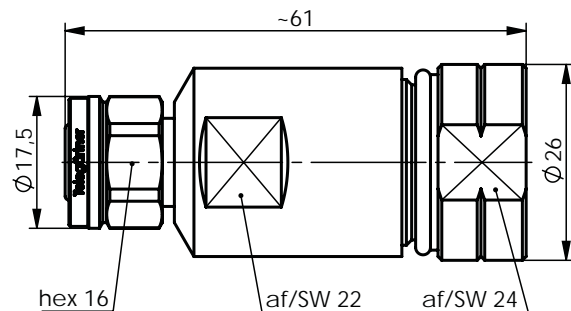
- ✓ Platz- und Gewichtseinsparung durch eine kompakte Bauform
- ✓ Optimiert für Wellmantelkabel mit einem Durchmesser von 1/4", 3/8", 1/2"
- ✓ Sehr niedrige PIM-Werte, unabhängig vom Anzugsmoment und dem Verbindungsmechanismus
- ✓ Gegen Beschädigungen geschützte Kontaktflächen, auch in ungestecktem Zustand
- ✓ Schraub-, Handschraub- und Push-pull-Optionen mit der gleichen Buchse

2.2-5 Straight Plug

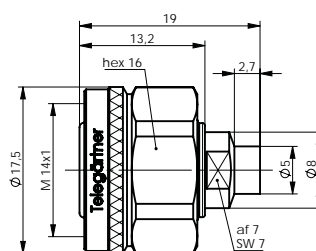
2.2-5 Kabelstecker



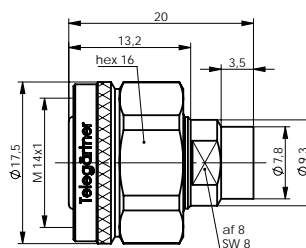
Part No. Old Part No.	Cable group; cable Kabelgruppe; Kabel	Type Typ	Assembly Montage	Remarks Anmerkungen
100025465 J01460A0011	G20 (1/4" Flex)	Screw Type	B85	SIMFix, clamp/clamp, IP67 SIMFix, klemm/klemm, IP67
100025476 J01460A2011	G20 (1/4" Flex)	Hand Screw Type	B85	SIMFix, clamp/clamp, IP67 SIMFix, klemm/klemm, IP67
100025488 J01460A3011	G20 (1/4" Flex)	Push Pull Type	B85	SIMFix, clamp/clamp, IP67 SIMFix, klemm/klemm, IP67



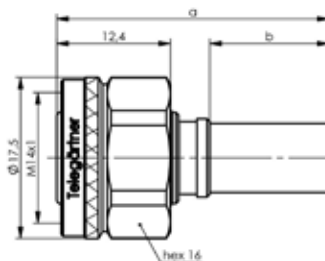
Part No. Old Part No.	Cable group; cable Kabelgruppe; Kabel	Type Typ	Assembly Montage	Remarks Anmerkungen
100025466 J01460A0012	G23 (1/2" Flex)	Screw Type	B89	SimFix Pro, clamp/clamp, IP68 SimFix Pro, klemm/klemm, IP68
100025477 J01460A2012	G23 (1/2" Flex)	Hand Screw Type	B89	SIMFix Pro, clamp/clamp, IP68 SIMFix Pro, klemm/klemm, IP68
100025489 J01460A3012	G23 (1/2" Flex)	Push Pull Type	B89	SIMFix Pro, clamp/clamp, IP68 SIMFix Pro, klemm, klemm, IP68



Part No. Old Part No.	Cable group; cable Kabelgruppe; Kabel	Type Typ	Assembly Montage	Remarks Anmerkungen
100025459 J01460A0005	G11 (UT-85)	Screw Type	A25	solder/solder, IP68 löt/löt, IP68
100025470 J01460A2005	G11 (UT-85)	Hand Screw Type	A25	solder/solder, IP68 löt/löt, IP68
100025482 J01460A3005	G11 (UT-85)	Push Pull Type	A25	solder/solder IP68 löt/löt, IP68
100025457 J01460A0003	G10 (UT-141)	Screw Type	A24	solder/solder, IP68 löt/löt, IP68
100025469 J01460A2003	G10 (UT-141)	Hand Screw Type	A24	solder/solder, IP68 löt/löt, IP68
100025480 J01460A3003	G10 (UT-141)	Push Pull Type	A24	solder/solder, IP68 löt/löt, IP68



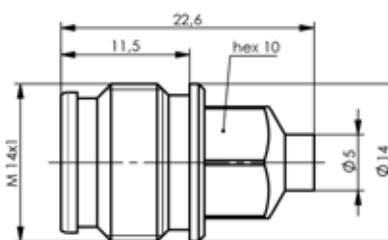
Part No. Old Part No.	Cable group; cable Kabelgruppe; Kabel	Type Typ	Assembly Montage	Remarks Anmerkungen
100025460 J01460A0006	G9 (UT-250), G20 (1/4" flex)	Screw Type	A28	solder/solder, IP68 löt/löt, IP68
100025471 J01460A2006	G9 (UT-250), G20 (1/4" flex)	Hand Screw Type	A28	solder/solder, IP68 löt/löt, IP68
100025483 J01460A3006	G9 (UT-250), G20 (1/4" flex)	Push Pull Type	A28	solder/solder, IP68 löt/löt, IP68



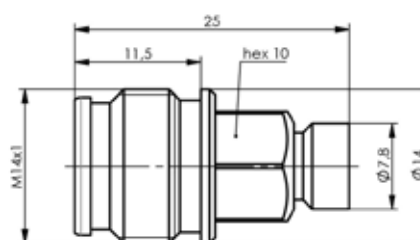
Part No. Old Part No.	Cable group; cable Kabelgruppe; Kabel	Type Typ	Assembly Montage	Remarks Anmerkungen
100025464 J01460A0010	G30 (1.5/3.8), G54 (1.5/3.8 FLEX)	Screw Type	A31	crimp/crimp
100025475 J01460A2010	G30 (1.5/3.8), G54 (1.5/3.8 FLEX)	Hand Screw Type	A31	crimp/crimp
100025487 J01460A3010	G30 (1.5/3.8), G54 (1.5/3.8 FLEX)	Push Pull Type	A31	crimp/crimp

2.2-5 Straight Jack
2.2-5 Kabelbuchse

7.3



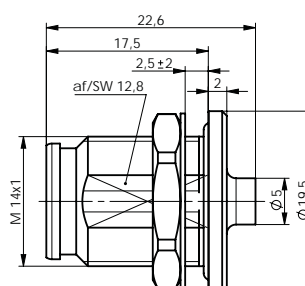
Part No. Old Part No.	Cable group; cable Kabelgruppe; Kabel	Assembly Montage	Remarks Anmerkungen
100025510 J01461A0008	G11 (UT-85)	A25	solder/solder löt/löt
100025509 J01461A0007	G10 (UT-141)	A24	solder/solder löt/löt



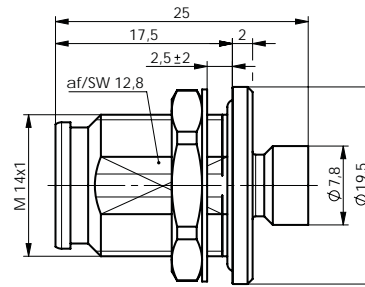
Part No. Old Part No.	Cable group; cable Kabelgruppe; Kabel	Assembly Montage	Remarks Anmerkungen
100025511 J01461A0009	G9 (UT-250)	A30	solder/solder löt/löt

2.2-5 Bulkhead Jack
2.2-5 Kabeleinbaubuchse

7.4



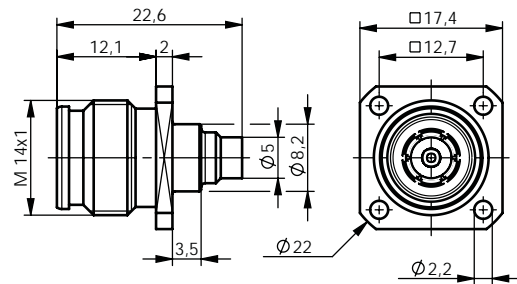
Part No. Old Part No.	Cable group; cable Kabelgruppe; Kabel	Assembly Montage	Mount. dim. Einbaumaß	Remarks Anmerkungen
100025506 J01461A0004	G11 (UT-85)	A25	Z166	solder/solder, IP68 löt/löt, IP68
100025505 J01461A0003	G10 (UT-141)	A24	Z166	solder/solder, IP68 löt/löt, IP68



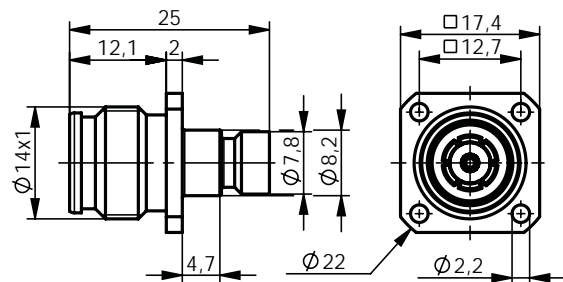
Part No. Old Part No.	Cable group; cable Kabelgruppe; Kabel	Assembly Montage	Mount. dim. Einbaumaß	Remarks Anmerkungen
100025512 J01461A0010	G9 (UT-250)	A30	Z166	solder/solder, IP68 löt/löt, IP68

2.2-5 Panel Jack

2.2-5 Kabeleinbaubuchse mit Flansch



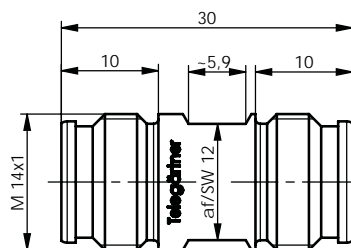
Part No. Old Part No.	Cable group; cable Kabelgruppe; Kabel	Assembly Montage	Mount. dim. Einbaumaß	Remarks Anmerkungen
100025508 J01461A0006	G11 (UT-85)	A25	Z167	solder/solder löt/löt
100025507 J01461A0005	G10 (UT-141)	A24	Z167	solder/solder löt/löt



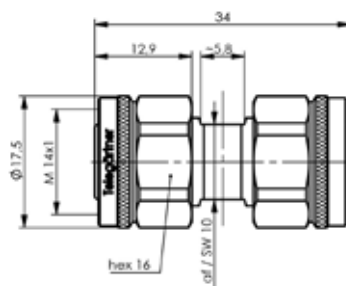
Part No. Old Part No.	Cable group; cable Kabelgruppe; Kabel	Assembly Montage	Mount. dim. Einbaumaß	Remarks Anmerkungen
100025513 J01461A0011	G9 (UT-250)	A30	Z167	solder/solder löt/löt

2.2-5 Adaptor / Port Saver
2.2-5 Kupplung / Port Saver

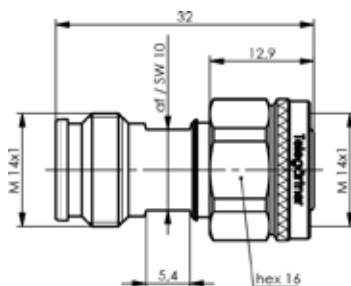
7.6



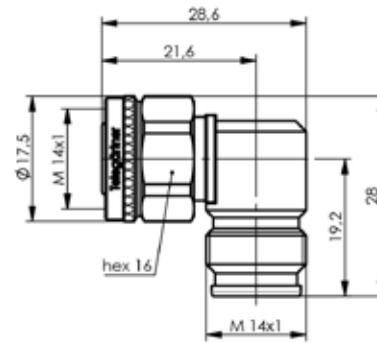
Part No.	Remarks
Old Part No.	Anmerkungen
100025517	f-f
J01462A0000	Bu-Bu, IP68



Part No.	Type	Remarks
Old Part No.	Ausführung	Anmerkungen
100025519	Screw Type - Screw Type	mS-mS, IP68
J01462A0002		StiS-StiS, IP68
100025520	Push-Pull - Screw Type	mPP-mS, IP68
J01462A0003		StiPP-StiS, IP68



Part No.	Type	Max. Frequency	Return Loss	Remarks
Old Part No.	Ausführung	Max. Frequenz	Rückflussdämpfung	Anmerkungen
100025521	mS-f	6 GHz	1 GHz: -40 dB; 3 GHz: -35 dB; 6 GHz: -28 dB	Brass Telealloy, IP68
J01462A0004				Messing Telealloy, IP68

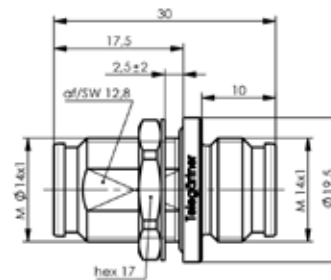


Part No.	Type	Remarks
Old Part No.	Typ	Anmerkungen
100025522	Screw Type	mS-f, IP68
J01462A0005		StiS-Bu, IP68

7.7

2.2-5 Bulkhead Adaptor

2.2-5 Einbaukupplung

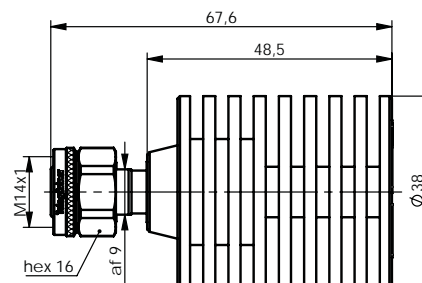


Part No.	Remarks	Mount. dim.
Old Part No.	Anmerkungen	Einbaumaß
100025518	f-f, IP68	Z166
J01462A0001	Bu-Bu, IP68	

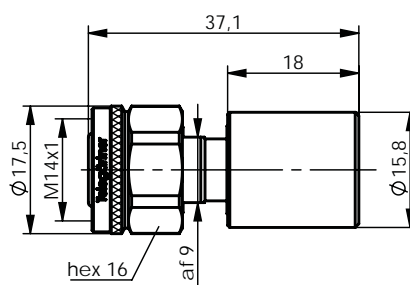
7.8

2.2-5 Termination Plug

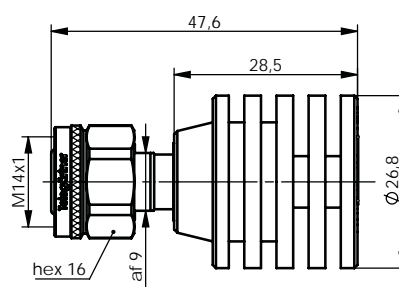
2.2-5 Abschlusswiderstand



Part No.	Type	Remarks	Max. Frequency	Max. Power	Return Loss
Old Part No.	Typ	Anmerkungen	Max. Frequenz	Max. Leistung	Rückflussdämpfung
100025527	Screw Type	m	6 GHz	10 W	33 dB/1GHz; 28 dB/2GHz; 20 dB/6GHz
J01464A0000		Sti			



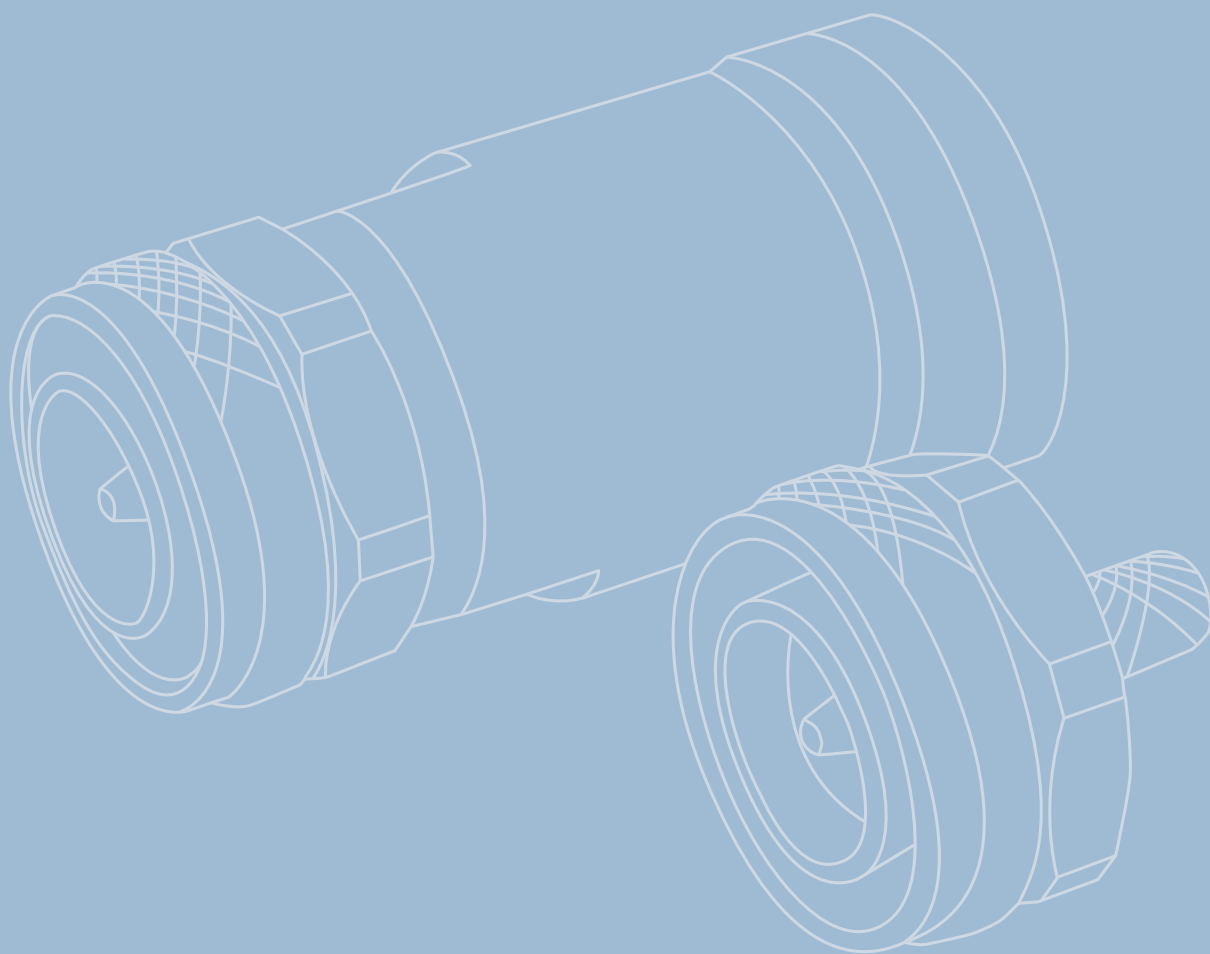
Part No. Old Part No.	Type Typ	Remarks Anmerkungen	Max. Frequency Max. Frequenz	Max. Power Max. Leistung	Return Loss Rückflussdämpfung
100025528 J01464A0001	Screw Type	m Sti	6 GHz	2 W	33 dB/1GHz; 28 dB/2GHz; 20 dB/6GHz



Part No. Old Part No.	Type Typ	Remarks Anmerkungen	Max. Frequency Max. Frequenz	Max. Power Max. Leistung	Return Loss Rückflussdämpfung
100025529 J01464A0002	Screw Type	m Sti	6 GHz	5 W	33 dB/1GHz; 28 dB/2GHz; 20 dB/6GHz

4.3-10

4.3-10



4.3-10

4.3-10



8.1	4.3-10 Straight Plug.....	182	8.1	4.3-10 Kabelstecker.....	182
8.2	4.3-10 Straight Plug Crimp.....	185	8.2	4.3-10 Kabelstecker Crimp.....	185
8.3	4.3-10 Straight Jack.....	186	8.3	4.3-10 Kabelwinkelstecker.....	186
8.3	4.3-10 Angle Plug.....	186	8.3	4.3-10 Kabelwinkelstecker.....	186
8.4	4.3-10 Angle Plug Crimp.....	189	8.4	4.3-10 Kabelwinkelstecker Crimp.....	189
8.5	4.3-10 Straight Jack.....	190	8.5	4.3-10 Kabelbuchse.....	190
8.6	4.3-10 Bulkhead Jack.....	192	8.6	4.3-10 Kabeleinbaubuchse.....	192
8.7	4.3-10 Bulkhead Jack Crimp.....	192	8.7	4.3-10 Kabeleinbaubuchse Crimp.....	192
8.8	4.3-10 Bulkhead Socket.....	193	8.8	4.3-10 Einbaubuchse.....	193
8.9	4.3-10 Panel Jack.....	194	8.9	4.3-10 Kabeleinbaubuchse mit Flansch.....	194
8.10	4.3-10 Panel Receptacle, female.....	195	8.10	4.3-10 Einbaubuchse mit Flansch.....	195
8.11	4.3-10 Adaptor / Port Saver.....	196	8.11	4.3-10 Kupplung / Port Saver.....	196
8.12	4.3-10 Angle Adaptor.....	197	8.12	4.3-10 Winkelkupplung.....	197
8.13	4.3-10 Panel Adaptor.....	197	8.13	4.3-10 Kupplung mit Flansch.....	197
8.14	4.3-10 Bulkhead Adaptor.....	198	8.14	4.3-10 Einbaukupplung.....	198
8.15	4.3-10 Dust Cap.....	198	8.15	4.3-10 Abdeckkappe.....	198
8.16	4.3-10 Termination Plug.....	200	8.16	4.3-10 Abschlusswiderstand.....	200

The compact, installation-friendly 4.3-10 RF connectors have been specially developed to meet the ever increasing demands in mobile radio communication applications. The small size and low weight of these connectors do justice to the miniaturization of mobile radio network components. Despite their size, the connectors guarantee excellent return loss and passive intermodulation performance (PIM) levels. In addition, the connector series is very variable, since one universal cable jack is suitable for mating with 3 different cable plug designs. All of the 4.3-10 connectors meet the requirements of IP68 and, because of the excellent properties of materials used, are suitable for temperatures ranging from -40° C up to +85° C. Customized connector designs for use at higher temperatures are also possible on demand .

Die kompakte, installationsfreundliche 4.3-10 Steckverbinderserie wurde für die steigenden Anforderungen an Mobilfunkanwendungen entwickelt. Durch ihre geringe Größe und Gewicht werden die Steckverbinder der Miniaturisierung in der Mobilfunk-Infrastruktur gerecht. Dennoch werden hervorragende Werte bezüglich Rückflusdämpfung und passiver Intermodulation (PIM) erreicht. Die Steckverbinderserie ist zudem sehr variabel, da auf eine universelle Buchse drei Steckervarianten passen. Alle Steckverbinder der 4.3-10 Steckverbinderserie sind konform mit den Vorgaben der Schutzklasse IP68 und können aufgrund hervorragender Materialeigenschaften in einem Temperaturbereich von -40 °C bis +85 °C eingesetzt werden. Neben dem Standard-Sortiment sind kundenspezifische Anfertigungen für höhere Temperaturbereiche auf Anfrage möglich.

Mechanical CharacteristicsMechanische Eigenschaften

Durability (Matings)	≥ 100.....	Lebensdauer (Steckungen)
Recommended coupling torque	5 Nm.....	Empfohlenes Kupplungsdrehmoment
Material: spring contacts	CuBe2Pb; CuSn6; Copper Alloy	Werkstoff: Federnde Kontaktteile
Material: inner conductor	CuZn39Pb3; Copper Alloy	Werkstoff: Innenleiter
Material: outer conductor	CuZn39Pb3	Werkstoff: Außenleiter
Material: other metal parts	CuZn39Pb3	Werkstoff: Sonstige Metallteile
Material: insulators	PTFE; PE-based; PE-HD.....	Werkstoff: Isolierteile
Material: gaskets	Silicone; EPDM; NBR	Werkstoff: Dichtungen
Finish: Inner conductor	Cu2Ag5; NiP Au.....	Oberfläche: Innenleiter
Finish: Outer conductor	CuSnZn3; Ag2CuSnZn0.5 (Optargen); Cu2Ag3; Cu2Ni5; NiP Au.....	Oberfläche: Außenleiter
Finish: Other metal parts.....	CuSnZn3 (Telealloy); Cu2Ni5.....	Oberfläche: Sonstige Metallteile

Climatic Characteristics Thermische und Klimatische Eigenschaften

Climatic category acc. to IEC 60068 - 1.....	55/155/56.....	Prüfklasse nach DIN IEC 60068 Teil 1
--	----------------	--------------------------------------

Electrical Characteristics..... Elektrische Eigenschaften

Contact resistance inner conductor	≤ 1 mΩ	Durchgangswiderstand Innenleiter
Contact resistance outer conductor	≤ 1 mΩ	Durchgangswiderstand Außenleiter
Insulation resistance	≥ 5 GΩ	Isolationswiderstand
Voltage proof	2.5 kVeff @ 50 Hz.....	Spannungsfestigkeit
Impedance.....	50 Ω	Wellenwiderstand
Passive intermodulation	-166 dBc @ 2 x 43 dBm.....	Passive Intermodulation
Return loss.....	38 dB/1 GHz bzw. 32 dB/2.5 GHz	Rückflusdämpfung
Working voltage	≤ 1.8 kVeff/50 Hz.....	Betriebsspannung
Power	≤ 500 W /2 GHz.....	Leistungsübertragung
Frequency range up to.....	6 GHz	Frequenzbereich bis

StandardsNormen

IEC 61 169-54	IEC 61 169-54
---------------	---------------

The Return Loss values shown above correspond to the IEC standard 61 169-54. In most cases, the RF connectors from Telegärtner fulfill or exceed these requirements. Depending on the design and cable type, however, particular connectors could deviate from the norm. The exact parameters of individual products are available upon request.

Die oben angeführten Rückflusdämpfungswerte entsprechen der IEC-Norm 61 169-54. Die Telegärtner-Steckverbinder erfüllen oder übertreffen in den meisten Fällen diese Normwerte. Je nach Ausführung und Kabeltype können einzelne Steckverbinder jedoch abweichen. Die genauen Parameter der einzelnen Produkte sind auf Anfrage erhältlich.

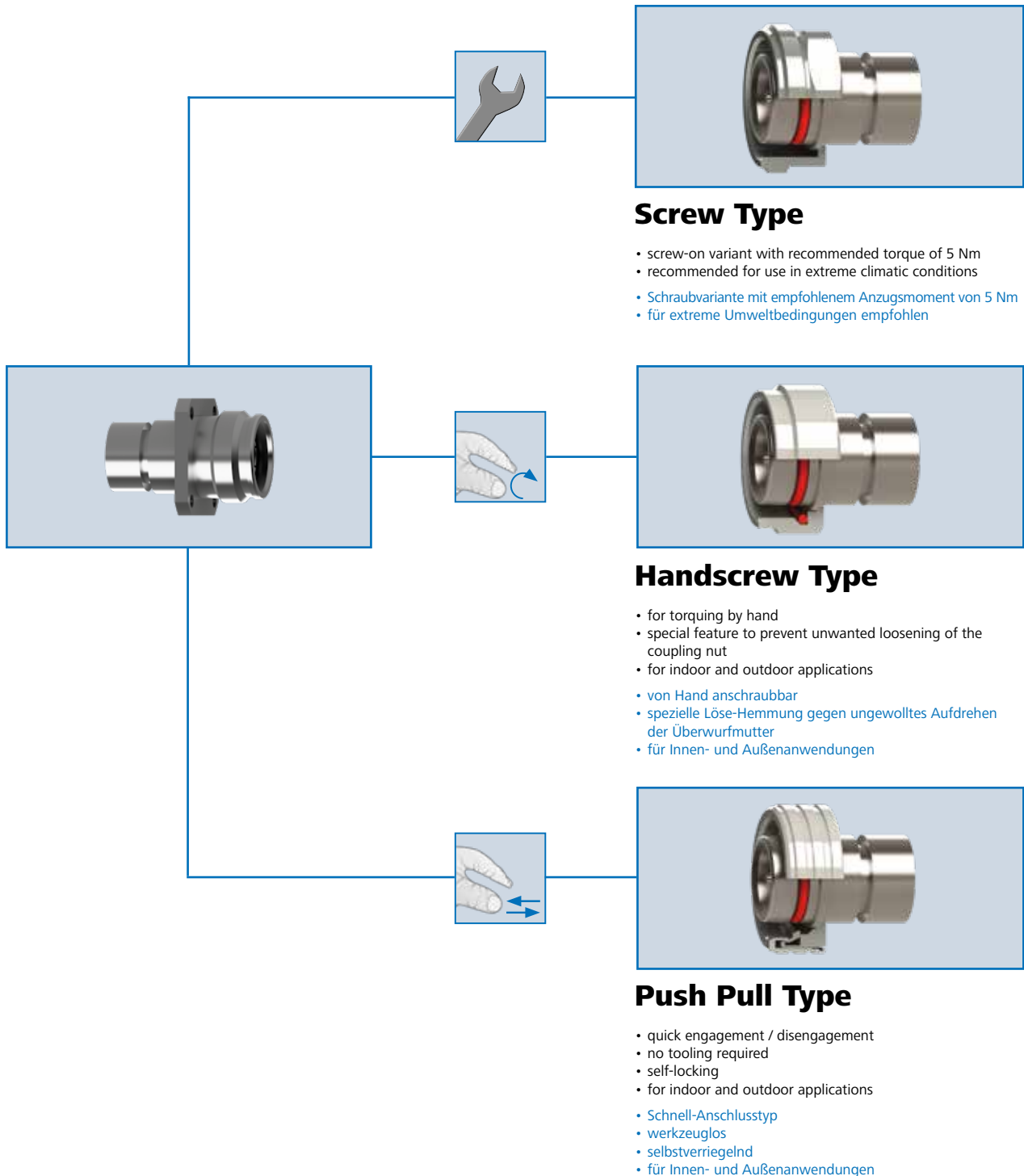
1 Jack - 3 Plug Designs

The main feature of the push-pull design is the quick and reliable coupling mechanism. Because no tools are required to mate the connectors, any problems with packing density are immediately resolved. The screw designs are more rugged because of the threaded mating and, despite the use of high-quality materials, are less expensive because of the simpler and cost-effective design.

Eine Buchse - Drei Stecker

Die Push Pull Variante zeichnet sich durch eine schnelle und sichere Anschluss-technik aus. Sie löst durch die werkzeuglose Montage zudem das Anschlussproblem bei hoher Packungsdichte.

Die Screw Typ Ausführungen sind durch die feste Verschraubung mechanisch belastbarer und trotz hochwertiger Materialien aufgrund der einfacheren Bauart die kostengünstigere Lösung.



Screw Type

- screw-on variant with recommended torque of 5 Nm
- recommended for use in extreme climatic conditions
- Schraubvariante mit empfohlenem Anzugsmoment von 5 Nm
- für extreme Umweltbedingungen empfohlen

Handscrew Type

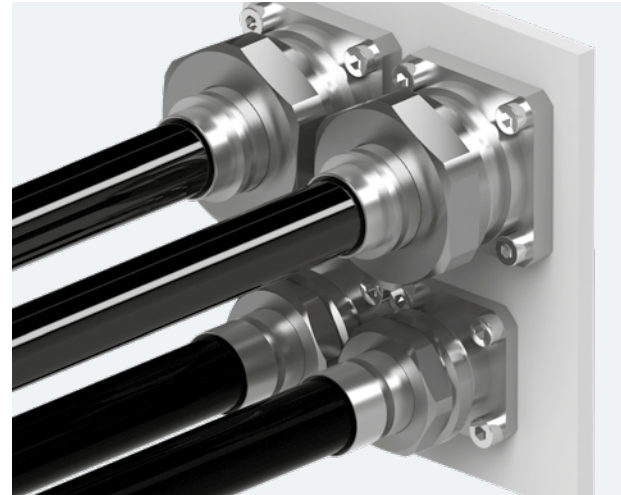
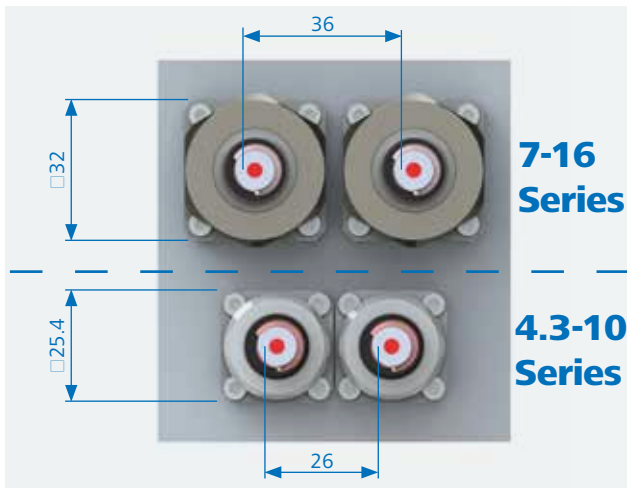
- for torquing by hand
- special feature to prevent unwanted loosening of the coupling nut
- for indoor and outdoor applications
- von Hand anschraubbar
- spezielle Löse-Hemmung gegen ungewolltes Aufdrehen der Überwurfmutter
- für Innen- und Außenanwendungen

Push Pull Type

- quick engagement / disengagement
- no tooling required
- self-locking
- for indoor and outdoor applications
- Schnell-Anschlussstyp
- werkzeuglos
- selbstverriegelnd
- für Innen- und Außenanwendungen

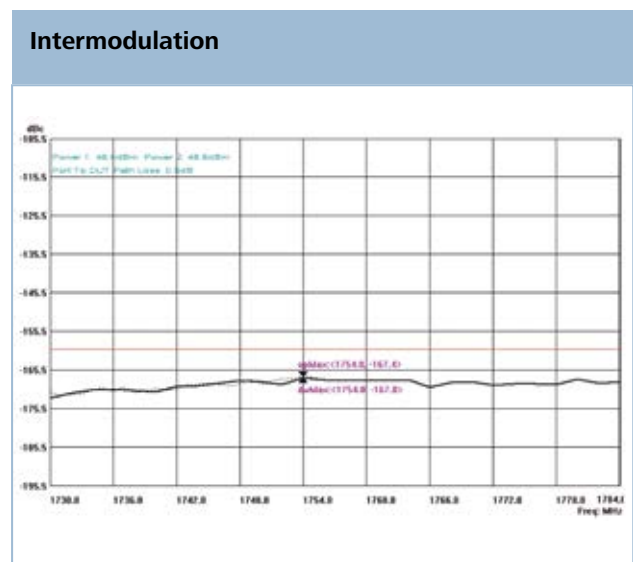
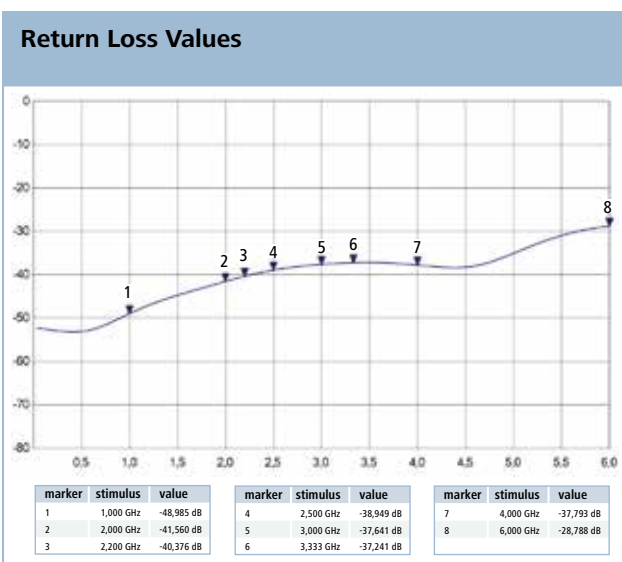
The advantages of the new 4.3-10 series are obvious. When compared directly with 7-16 connectors, the compact design allows a space saving of approx. 37 %, at the same time re-ducing the weight by more than half. Perfect pre-requisites for the increasing efficiency demands being made on mobile radio networks.

Die Vorteile der neuen Serie 4.3-10 sind offensichtlich. Im direkten Vergleich zu 7-16 Steckverbindern ermöglicht die kompakte Baugröße eine Platzersparnis von ca. 37 %, wobei sich das Gewicht auf weniger als die Hälfte reduziert. Perfekte Voraussetzungen für die steigenden Effizianzorderungen an Mobilfunknetze.

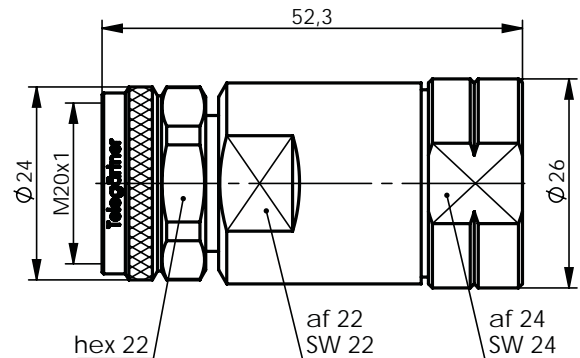


Despite their compact design, the connectors have excellent performance characteristics. And the electrical performance is independent of the torque. Transmission power is 500 W at 2 GHz. Outdoor applications are not a problem thanks to the impervious design of the mating faces.

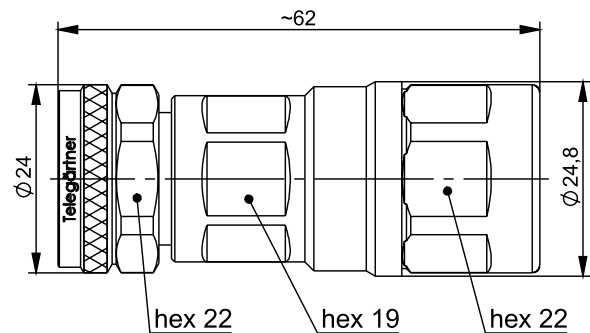
Trotz der kompakten Baugröße erreichen die Steckverbinder hervorragende Leistungsmerkmale. So ist die elektrische Performance unabhängig vom Kupplungsdrehmoment. Die übertragbare Leistung beträgt bei 2 GHz bis zu 500 Watt. Auch Outdoor-Anwendungen können dank des Dichtkonzepts der Schnittstelle realisiert werden.



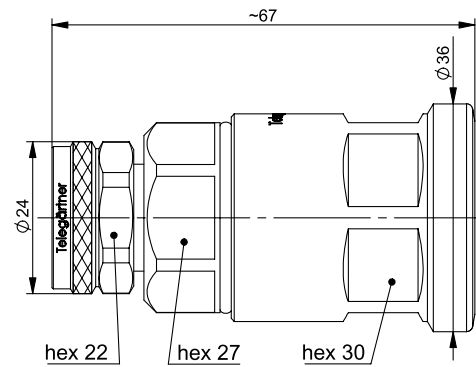
4.3-10 Straight Plug 4.3-10 Kabelstecker



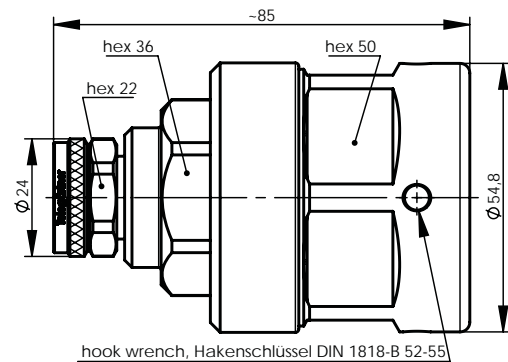
Part No. Old Part No.	Cable group; cable Kabelgruppe; Kabel	Type Type	Assembly Montage	Remarks Anmerkungen
100025183 J01440A0005	G23 (1/2" Flex)	Screw Type	B89	SIMFix Pro, clamp/clamp, IP68 SIMFix Pro, klemm/klemm, IP68
100025229 J01440A3005	G23 (1/2" Flex)	Push Pull Type	B89	SIMFix Pro, clamp/clamp, IP68 SIMFix Pro, klemm/klemm, IP68



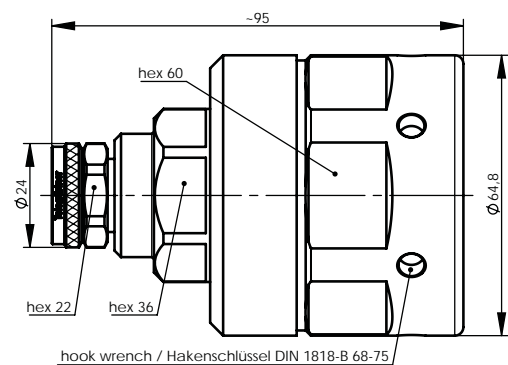
Part No. Old Part No.	Cable group; cable Kabelgruppe; Kabel	Type Type	Assembly Montage	Remarks Anmerkungen
100025184 J01440A0007	G21 (1/2")	Screw Type	B90	SIMFix Pro, clamp/clamp, IP68 SIMFix PRO, klemm/klemm, IP68
100025231 J01440A3007	G21 (1/2")	Push-Pull Type Push Pull Type	B90	SIMFix PRO, clamp/clamp, IP68 SIMFix Pro, klemm/klemm, IP68



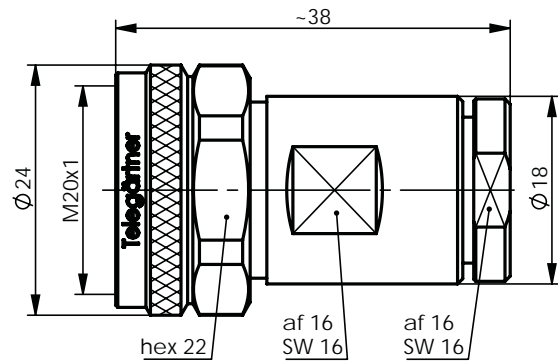
Part No. Old Part No.	Cable group; cable Kabelgruppe; Kabel	Type Type	Assembly Montage	Remarks Anmerkungen
100025185 J01440A0008	G24 (7/8"); G52 (7/8" Alu)	Screw Type	B92	SIMFix CA-Pro, clamp/clamp, IP68 SIMFix CA-Pro, klemm/klemm, IP68
100025232 J01440A3008	G24 (7/8"), G52 (7/8" Alu)	Push Pull Type	B92	SIMFix CA-Pro, clamp/clamp, IP68 SIMFix CA-Pro, klemm/klemm, IP68



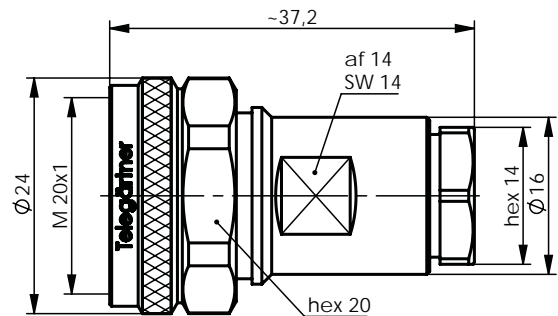
Part No. Old Part No.	Cable group; cable Kabelgruppe; Kabel	Type Type	Assembly Montage	Remarks Anmerkungen
100025205 J01440A0029	G33 (1 1/4")	Screw Type	B80	SIMFix Pro, IP68



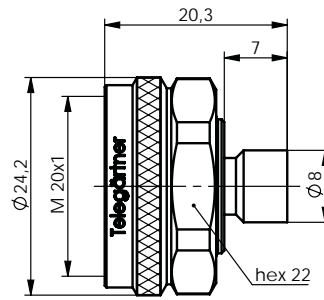
Part No. Old Part No.	Cable group; cable Kabelgruppe; Kabel	Type Type	Assembly Montage	Remarks Anmerkungen
100025206 J01440A0030	G26 (1 5/8")	Screw Type	B80	SimFix Pro, IP68



Part No. Old Part No.	Cable group; cable Kabelgruppe; Kabel	Type Type	Assembly Montage	Remarks Anmerkungen
100025188 J01440A0011	G37 (2.7/7.25), AIRCOM PREMIUM, LMR-400	Screw Type	B87	clamp/clamp Field Mount Type IP67 Only for cables with solid inner conductor klemm/klemm Feldmontage-Type nur für Kabel mit massivem Innenleiter
100025235 J01440A3011	G37 (2.7/7.25), AIRCOM PREMIUM, LMR-400	Push Pull Type	B87	clamp/clamp Field Mount Type IP67 Only for cables with solid inner conductor klemm/klemm Feldmontage-Type Nur für Kabel mit massivem Innenleiter



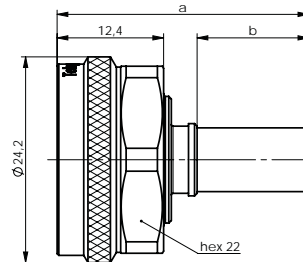
Part No. Old Part No.	Cable group; cable Kabelgruppe; Kabel	Type Type	Assembly Montage	Remarks Anmerkungen
100025189 J01440A0012	G30 (1.5/3.8), LMR-240	Screw Type	B98	clamp/clamp Field Mount Type IP67 klemm/klemm Feldmontage-Type Nur für Kabel mit massivem Innenleiter
100025236 J01440A3012	G30 (1.5/3.8), LMR-240	Push Pull Type	B98	clamp/clamp Field Mount Type Only for cables with solid inner conductor IP67 klemm/klemm Feldmontage-Type Nur für Kabel mit massivem Innenleiter



Part No. Old Part No.	Cable group; cable Kabelgruppe; Kabel	Type Type	Assembly Montage	Remarks Anmerkungen
100025200 J01440A0024	G10 (UT-141)	Screw Type	E05	solder/solder, IP67 löt/löt, IP67
100025243 J01440A3024	G10 (UT-141)	Push Pull Type	E05	solder/solder; IP67 löt/löt, IP67
100025201 J01440A0025	G9 (UT-250)	Screw Type	E08	solder/solder, IP67 löt/löt, IP67
100025244 J01440A3025	G9 (UT-250)	Push Pull Type	E08	solder/solder, IP67 löt/löt, IP67

4.3-10 Straight Plug Crimp
4.3-10 Kabelstecker Crimp

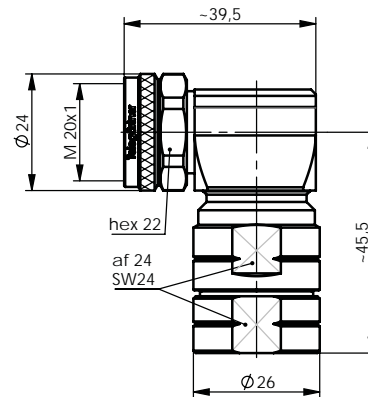
8.2



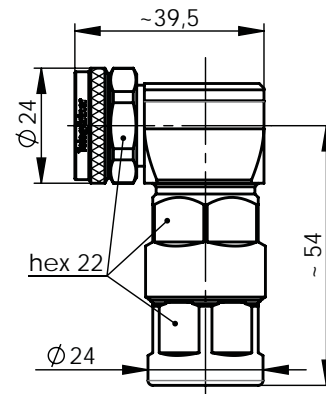
Part No. Old Part No.	Cable group; cable Kabelgruppe; Kabel	Type Type	Assembly Montage	Dimensions Abmessungen	Crimp die Crimpeinsatz
100025180 J01440A0002	G30 (1.5/3.8); G54 (1.5/3.8 Flex)	Screw Type	B3931	a=29.3; b=13	N01003A0056
100025215 J01440A2002	G30 (1.5/3.8); G54 (1.5/3.8 Flex)	Hand Screw Type	B3931	a=29.3; b=13	N01003A0056
100025226 J01440A3002	G30 (1.5/3.8); G54 (1.5/3.8 Flex)	Push Pull Type	B3931	a=29.3; b=13	N01003A0056
100025187 J01440A0010	G37 (2.7/7.25); G55 (2.7/7.25 Flex)	Screw Type	B3426	a=31.5; b=14.5	N01003A0030
100025219 J01440A2010	G37 (2.7/7.25); G55 (2.7/7.25 Flex)	Hand Screw Type	B3426	a=31.5; b=14.5	N01003A0030
100025234 J01440A3010	G37 (2.7/7.25); G55 (2.7/7.25 Flex)	Push Pull Type	B3426	a=32.5; b=14.5	N01003A0030
100025204 J01440A0028	G1 (Low Loss 195, RG-58C/U)	Screw Type	B4205	a=32.8; b=13	N01003A0005
100025247 J01440A3028	G1 (Low Loss 195, RG-58C/U)	Push Pull	B4205	a=32.8; b=13	N01003A0005
100025207 J01440A0031	G5 (RG-223/U), RG-400/U	Screw Type	B4205	a=33.3; b=13.5	N01003A0005
100025248 J01440A3031	G5 (RG-223/U), RG-400/U)	Push Pull Type	B4205	a=33.3; b=13.5	N01003A0005
100025726 J01440A0039	G58 (2.9/7.25-10.3)	Screw Type	B3426	a=31.5; b=14.5	N01003A0030

4.3-10 Angle Plug

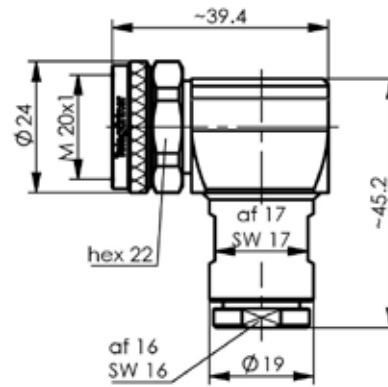
4.3-10 Kabelwinkelstecker



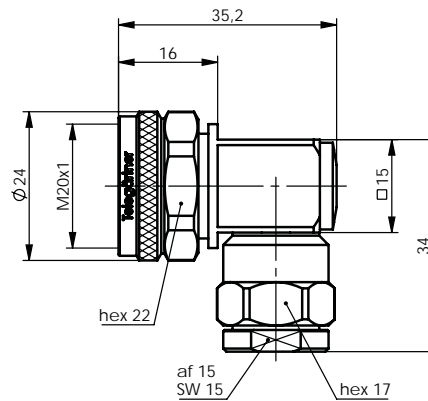
Part No. Old Part No.	Cable group; cable Kabelgruppe; Kabel	Type Type	Assembly Montage	Remarks Anmerkungen
100025190 J01440A0013	G23 (1/2" Flex)	Screw Type	B89	SIMFix Pro, clamp/clamp, IP68 SIMFix Pro, klemm/klemm, IP68
100025237 J01440A3013	G23 (1/2" Flex)	Push Pull Type	B89	SIMFix Pro, clamp/clamp, IP68 SIMFix Pro, klemm/klemm, IP68



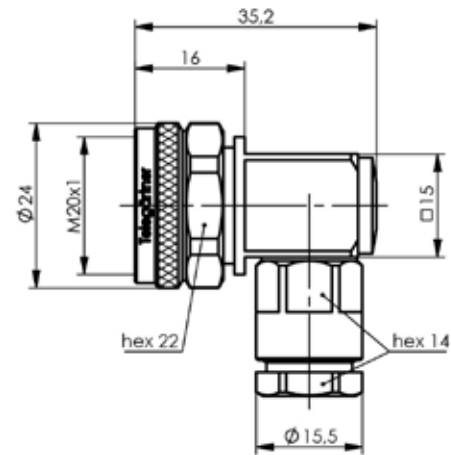
Part No. Old Part No.	Cable group; cable Kabelgruppe; Kabel	Type Type	Assembly Montage	Remarks Anmerkungen
100025191 J01440A0014	G21 (1/2")	Screw Type	B90	SIMFix Pro, clamp/clamp, IP68 SIMFix PRO, klemm/klemm, IP68
100025238 J01440A3014	G21 (1/2")	Push Pull Type	B90	SIMFix Pro, clamp/clamp, IP68 SIMFix Pro, klemm/klemm, IP68



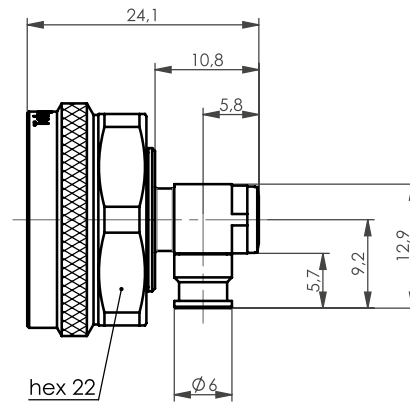
Part No. Old Part No.	Cable group; cable Kabelgruppe; Kabel	Type Type	Assembly Montage	Remarks Anmerkungen
100025210 J01440A0034	G37 (2.7/7.25), G42 (2.7/7.1)	Screw Type	B87	clamp/clamp; field mount type; IP67 only for cable with solid inner conductor klemm/klemm; Feldmontage-Type; IP67 nur für Kabel mit massivem Innenleiter



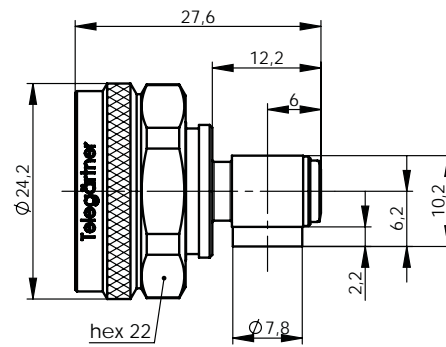
Part No. Old Part No.	Cable group; cable Kabelgruppe; Kabel	Type Type	Assembly Montage	Remarks Anmerkungen
100025211 J01440A0035	G37 (2.7/7.25); G42 (2.6/7.1); G55 (2.7/7.25 Flex); RG-213/U; RG214/U; RG-393/U	Screw Type	D11	solder/clamp; pressure sleeve IP67 löt/klemm, Druckverschraubung, IP67



Part No. Old Part No.	Cable group; cable Kabelgruppe; Kabel	Type Type	Assembly Montage	Remarks Anmerkungen
100025212 J01440A0036	G30 (1.5/3.8)	Screw Type	D11	solder/clamp; pressure sleeve, IP67 löt/klemm, Druckverschraubung, IP67



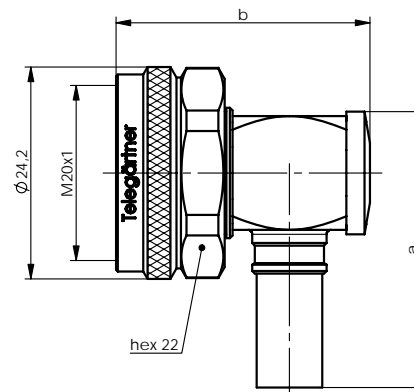
Part No. Old Part No.	Cable group; cable Kabelgruppe; Kabel	Type Type	Assembly Montage	Remarks Anmerkungen
100025179 J01440A0001	G10 (UT-141)	Screw Type	E04	solder/solder, IP68 löt/löt, IP68
100025214 J01440A2001	G10 (UT-141)	Hand Screw Type	E04	solder/solder, IP68 löt/löt, IP68
100025225 J01440A3001	G10 (UT-141)	Push Pull Type	E04	solder/solder, IP68 löt/löt, IP68



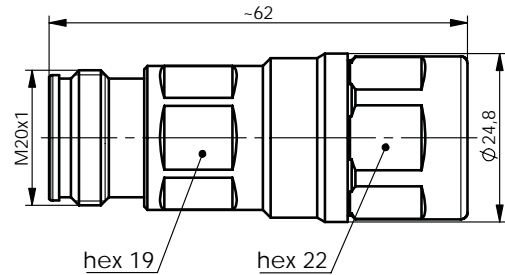
Part No. Old Part No.	Cable group; cable Kabelgruppe; Kabel	Type Type	Assembly Montage	Remarks Anmerkungen
100025203 J01440A0027	G9 (UT-250)	Screw Type	E09	solder/solder, IP67 löt/löt, IP67
100025223 J01440A2027	G9 (UT-250)	Hand Screw Type	E09	solder/solder, IP67 löt/löt, IP67
100025246 J01440A3027	G9 (UT-250)	Push Pull Type	E09	solder/solder, IP67 löt/löt, IP67

4.3-10 Angle Plug Crimp 4.3-10 Kabelwinkelstecker Crimp

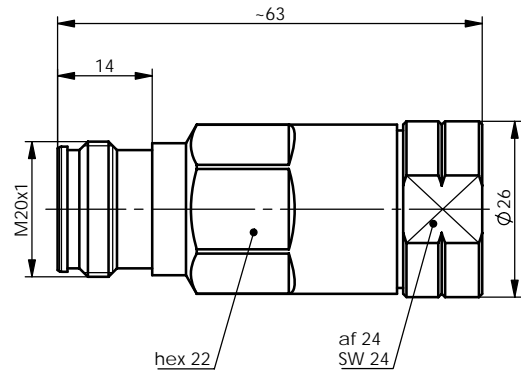
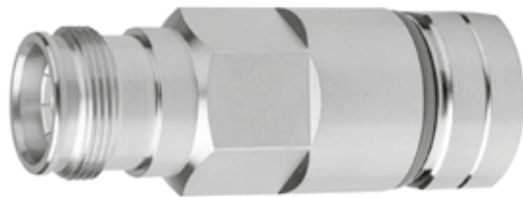
8.4



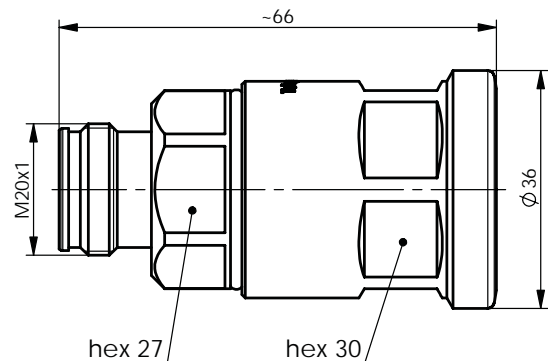
Part No. Old Part No.	Cable group; cable Kabelgruppe; Kabel	Type Type	Dimensions Abmessungen	Assembly Montage	Remarks Anmerkungen	Crimp die Crimpeinsatz
100025193 J01440A0016	G30 (1.5/3.8); G54 (1.5/3.8 Flex)	Screw Type	a=31.5; b=29	B4031	solder/crimp; IP67 löt/crimp; IP67	N01003A0056
100025240 J01440A3016	G30 (1.5/3.8); G54 (1.5/3.8 Flex)	Push Pull Type	a=31.5; b=29	B4031	solder/crimp; IP67 löt/crimp; IP67	N01003A0056
100025192 J01440A0015	G37 (2.7/7.25); G55 (2.7/7.25 flex); G42 (2.6/7.1); AIRCOM PLUS	Screw Type	a=34.5; b=29	B4012	solder/crimp; IP67 löt/crimp; IP67	N01003D1274
100025239 J01440A3015	G37 (2.7/7.25); G55 (2.7/7.25 flex); G42 (2.6/7.1); AIRCOM PLUS	Push Pull Type	a=34.5; b=29	B4012	solder/crimp, IP67 löt/crimp, IP67	N01003D1274

4.3-10 Straight Jack
4.3-10 Kabelbuchse


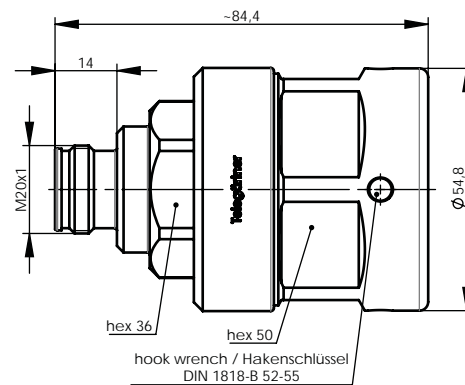
Part No.	Cable group; cable Kabelgruppe; Kabel	Assembly Montage	Remarks Anmerkungen
100025266 J01441A0008	G21 (1/2")	B90	SIMFix Pro, clamp/clamp, IP68 SIMFix Pro, klemm/klemm, IP68



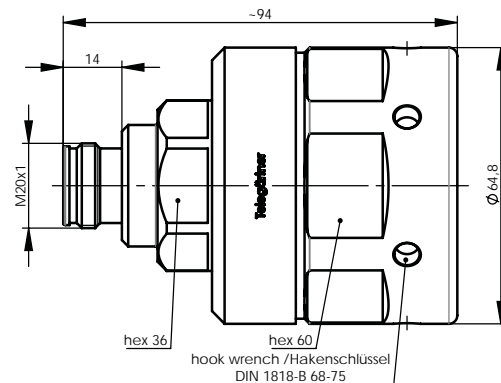
Part No.	Cable group; cable Kabelgruppe; Kabel	Assembly Montage	Remarks Anmerkungen
100025268 J01441A0010	G23 (1/2" Flex)	B89	SIMFix Pro, clamp/clamp, IP68 SIMFix Pro, klemm/klemm, IP68



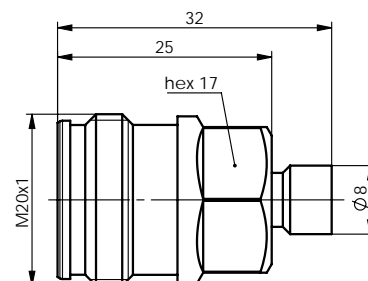
Part No.	Cable group; cable Kabelgruppe; Kabel	Assembly Montage	Remarks Anmerkungen
100025267 J01441A0009	G24 (7/8"); G52 (7/8" Alu)	B92	SIMFix CA-Pro, clamp/clamp, IP68 SIMFix CA-Pro, klemm/klemm, IP68



Part No.	Cable group; cable	Assembly	Remarks
Old Part No.	Kabelgruppe; Kabel	Montage	Anmerkungen
100025290 J01441A0037	G33 (1 1/4")	B80	SIMFix PRO, clamp/clamp, IP68 SIMFix Pro, klemm/klemm, IP68

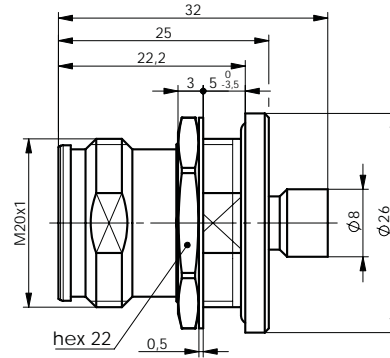


Part No.	Cable group; cable	Assembly	Remarks
Old Part No.	Kabelgruppe; Kabel	Montage	Anmerkungen
100025291 J01441A0038	G26 (1 5/8")	B81	SIMFix PRO, clamp/clamp, IP68 SIMFix PRO, klemm/klemm, IP68



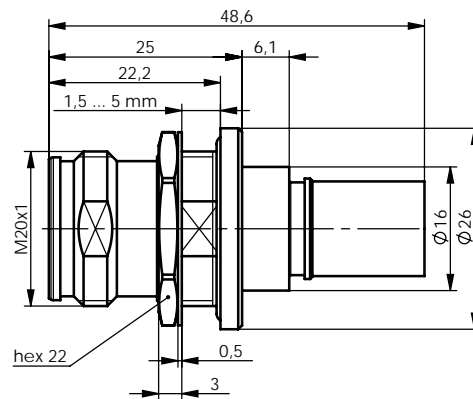
Part No.	Cable group; cable	Assembly	Remarks
Old Part No.	Kabelgruppe; Kabel	Montage	Anmerkungen
100025262 J01441A0004	G10 (UT-141)	E05	solder/solder löt/löt
100025265 J01441A0007	G9 (UT-250)	E06	solder/solder löt/löt

8.6

4.3-10 Bulkhead Jack
4.3-10 Kabeleinbaubuchse


Part No.	Cable group; cable Kabelgruppe; Kabel	Assembly Montage	Mount. dim. Einbaumaß	Remarks Anmerkungen
100025260 J01441A0002	G10 (UT-141)	E05	Z150	solder/solder; IP67 löt/löt, IP67
100025263 J01441A0005	G9 (UT-250)	E06	Z150	solder/solder; IP67 löt/löt, IP67

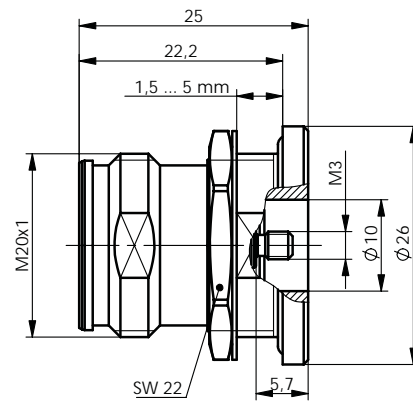
8.7

4.3-10 Bulkhead jack Crimp
4.3-10 Kabeleinbaubuchse Crimp


Part No.	Cable group; cable Kabelgruppe; Kabel	Remarks Anmerkungen	Assembly Montage	Mount. dim. Einbaumaß	Crimp die Crimpeinsatz
100025298 J01441A0045	G37 (2.7/7.25)	crimp/crimp	E0226	Z150	N01003A0030

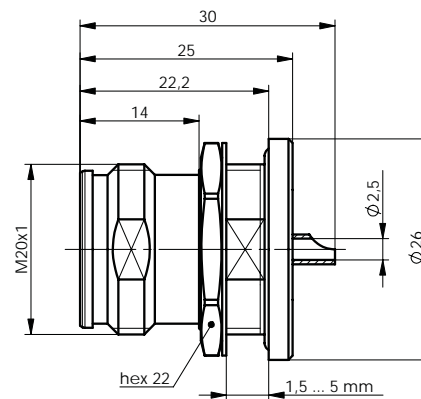
4.3-10 Bulkhead socket
4.3-10 Einbaubuchse

8.8



Part No.	Remarks
100025284	M3 termination, Panel sealed
J01441A0031	M3 Anschluss, mit Dichtring

Mount. dim.
Einbaumaß
Z150

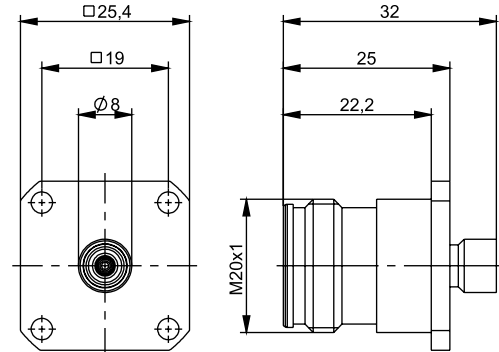


Part No.	Remarks
100025285	with solder termination, Panel sealed
J01441A0032	mit Lötanschluss, mit Dichtring

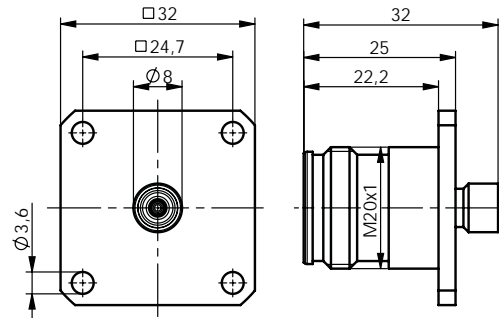
Mount. dim.
Einbaumaß
Z150

4.3-10 Panel Jack

4.3-10 Kabeleinbaubuchse mit Flansch



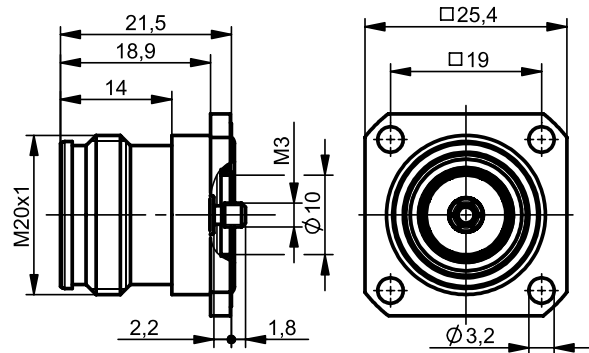
Part No. Old Part No.	Cable group; cable Kabelgruppe; Kabel	Assembly Montage	Mount. dim. Einbaumaß	Remarks Anmerkungen
100025261 J01441A0003	G10 (UT-141)	E05	Z151	solder/solder löt/löt
100025264 J01441A0006	G9 (UT-250)	E06	Z151	solder/solder löt/löt



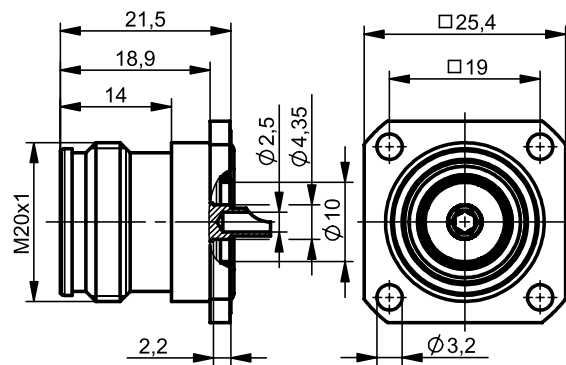
Part No. Old Part No.	Cable group; cable Kabelgruppe; Kabel	Assembly Montage	Mount. dim. Einbaumaß	Remarks Anmerkungen
100025300 J01441B0003	G10 (UT-141)	E05	Z176	solder/solder löt/löt
100025301 J01441B0006	G9 (UT-250)	E06	Z176	solder/solder löt/löt

4.3-10 Panel Receptacle, female
4.3-10 Einbaubuchse mit Flansch

8.10

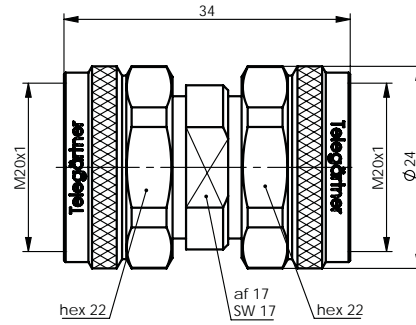


Part No.	Remarks	Mount. dim.
Old Part No.	Anmerkungen	Einbaumaß
100025286	M3 termination	Z156
J01441A0033	M3 Anschluss	

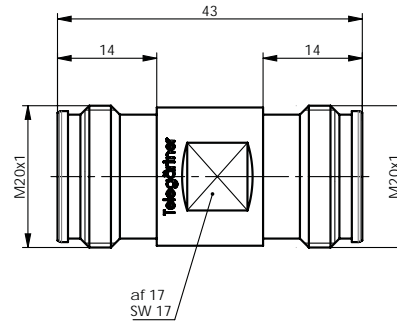
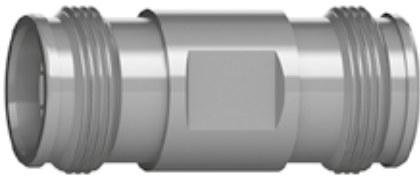


Part No.	Remarks	Mount. dim.
Old Part No.	Anmerkungen	Einbaumaß
100025287	with solder termination	Z156
J01441A0034	mit Lötanschluss	

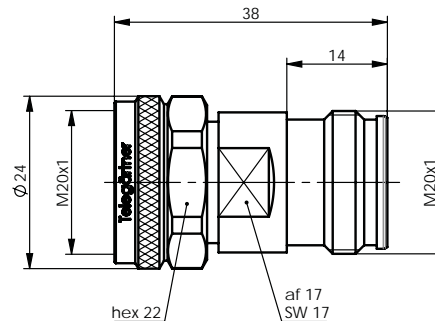
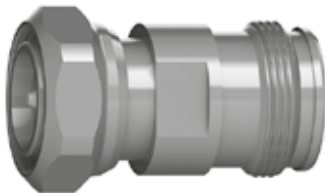
4.3-10 Adaptor / Port Saver
4.3-10 Kupplung / Port Saver



Part No. Old Part No.	Type	Remarks Anmerkungen
100025320 J01442C0000	Screw-Screw Type	m-m, IP68 Sti-Sti, IP68
100025325 J01442C2000	Hand Screw-Hand Screw Type	m-m, IP68 Sti-Sti, IP68



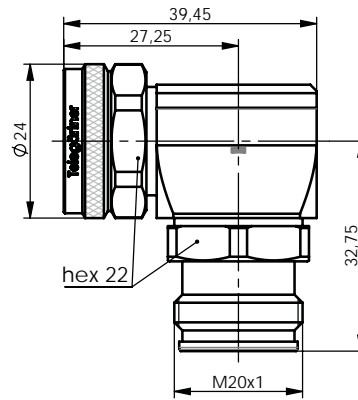
Part No. Old Part No.	Remarks Anmerkungen
100025321 J01442C0001	f-f, IP68 Bu-Bu; IP68



Part No. Old Part No.	Type Ausführung	Max. Frequency Max. Frequenz	Return Loss Rückflussdämpfung	Remarks Anmerkungen
100025324 J01442C0004	mS-f	6 GHz	2 GHz: -39 dB; 3 GHz: -34 dB; 6 GHz: -28 dB	m-f, IP68 Sti-Bu, IP68

4.3-10 Angle adaptor
4.3-10 Winkelkupplung

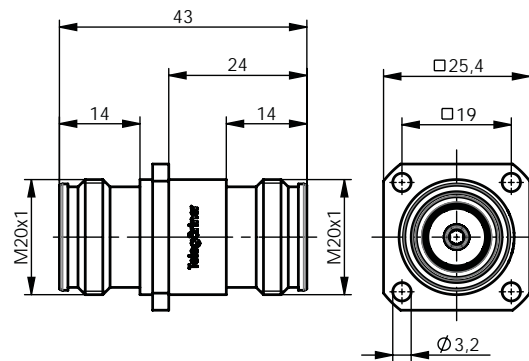
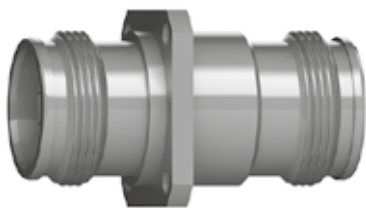
8.12



Part No.	Type	Remarks
Old Part No.	Type	Anmerkungen
100025310	Screw Type	m-f, IP68
J01442A0005	Srew Type	Sti-Bu, IP68
100025313	Hand Screw Type	m-f, IP68
J01442A2005	Hand Screw Type	Sti-Bu; IP68
100025314	Push Pull Type	m-f, IP68
J01442A3005	Push Pull-Type	St-Bu, IP68

4.3-10 Panel Adaptor
4.3-10 Kupplung mit Flansch

8.13

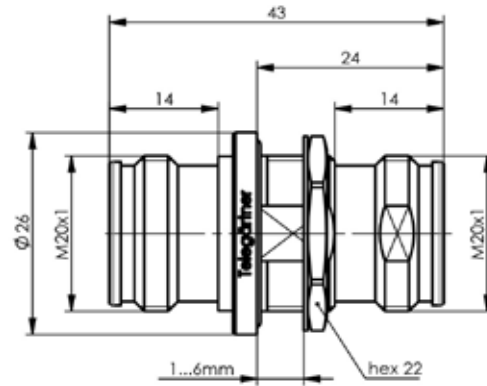


Part No.	Remarks	Mount. dim.
Old Part No.	Anmerkungen	Einbaumaß
100025323	f-f, IP68	Z151
J01442C0003	Bu-Bu, IP68	

8.14

4.3-10 Bulkhead Adaptor

4.3-10 Einbaukupplung

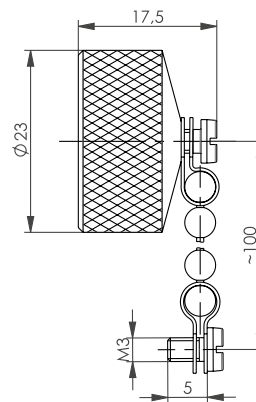


Part No.	Remarks	Mount. dim.
100025322	f-f, IP68, Panel sealed	Z150
Old Part No. J01442C0002	Anmerkungen Bu-Bu, IP68, mit Dichtring	Einbaumaß

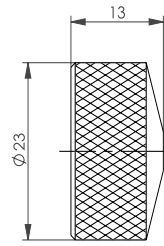
8.15

4.3-10 Dust Cap

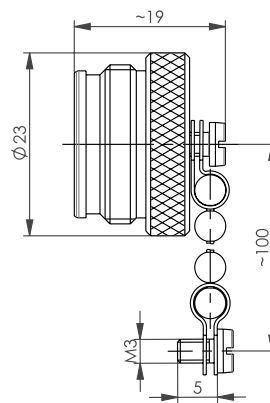
4.3-10 Abdeckkappe



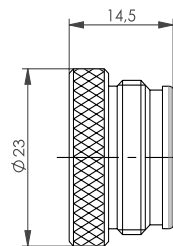
Part No.	Remarks
100021294	for jack; IP68, witch chain
Old Part No. H00080A0000	Anmerkungen für Buchse; IP68, mit Kette



Part No.	Remarks
100021296	for jack, IP68, without chain
H00080B0000	für Buchse, IP68, ohne Kette



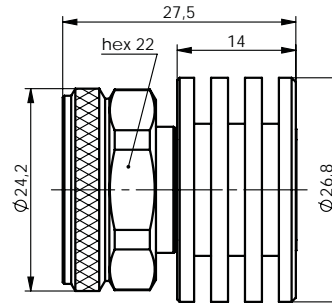
Part No.	Remarks
100021295	for plugs, IP68, with chain
H00080A0001	für Stecker, IP68, mit Kette



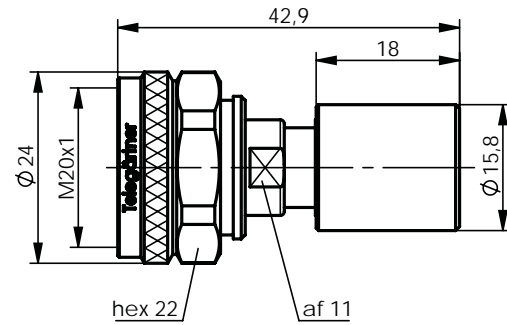
Part No.	Remarks
100021297	for plug, IP68, without chain
H00080B0001	für Stecker, IP68, ohne Kette

8.16

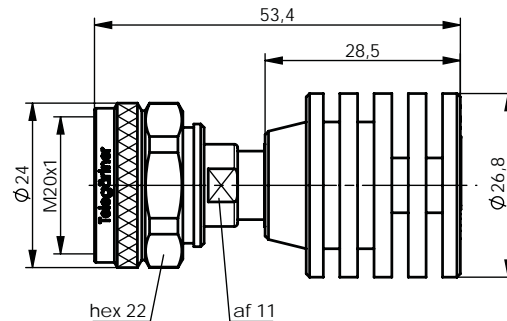
4.3-10 Termination Plug
4.3-10 Abschlusswiderstand



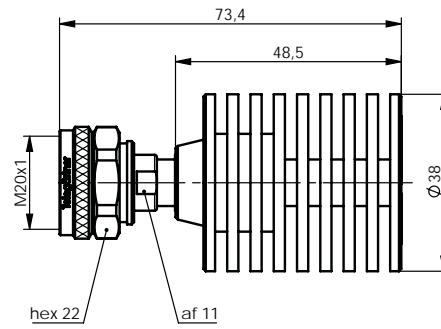
Part No.	Z	Remarks	Type	Max. Frequency	Max. Power	Return Loss
Old Part No.	Z	Anmerkungen	Type	Max. Frequenz	Max. Leistung	Rückflussdämpfung
100025352	50	m	Screw Type	6 GHz	1 W	27 dB/6 GHz
J01444A0001		Sti				



Part No.	Z	Remarks	Type	Max. Frequency	Max. Power	Return Loss
Old Part No.	Z	Anmerkungen	Type	Max. Frequenz	Max. Leistung	Rückflussdämpfung
100025363	50	m	Screw Type	6 GHz	2 W	33 dB/1 GHz; 28 dB/2 GHz; 20 dB/6 GHz
J01444A0012		Sti				
100028031	50	m	Push Pull Type	6 GHz	2 W	33 dB/1 GHz; 28 dB/2 GHz; 20 dB/6 GHz
J01444A3012		Sti				



Part No.	Z	Remarks	Type	Max. Frequency	Max. Power	Return Loss
Old Part No.	Z	Anmerkungen	Type	Max. Frequenz	Max. Leistung	Rückflussdämpfung
100025364	50	m	Screw Type	6 GHz	5 W	33 dB/1 GHz; 28 dB/2 GHz; 20 dB/6 GHz
J01444A0013		Sti				

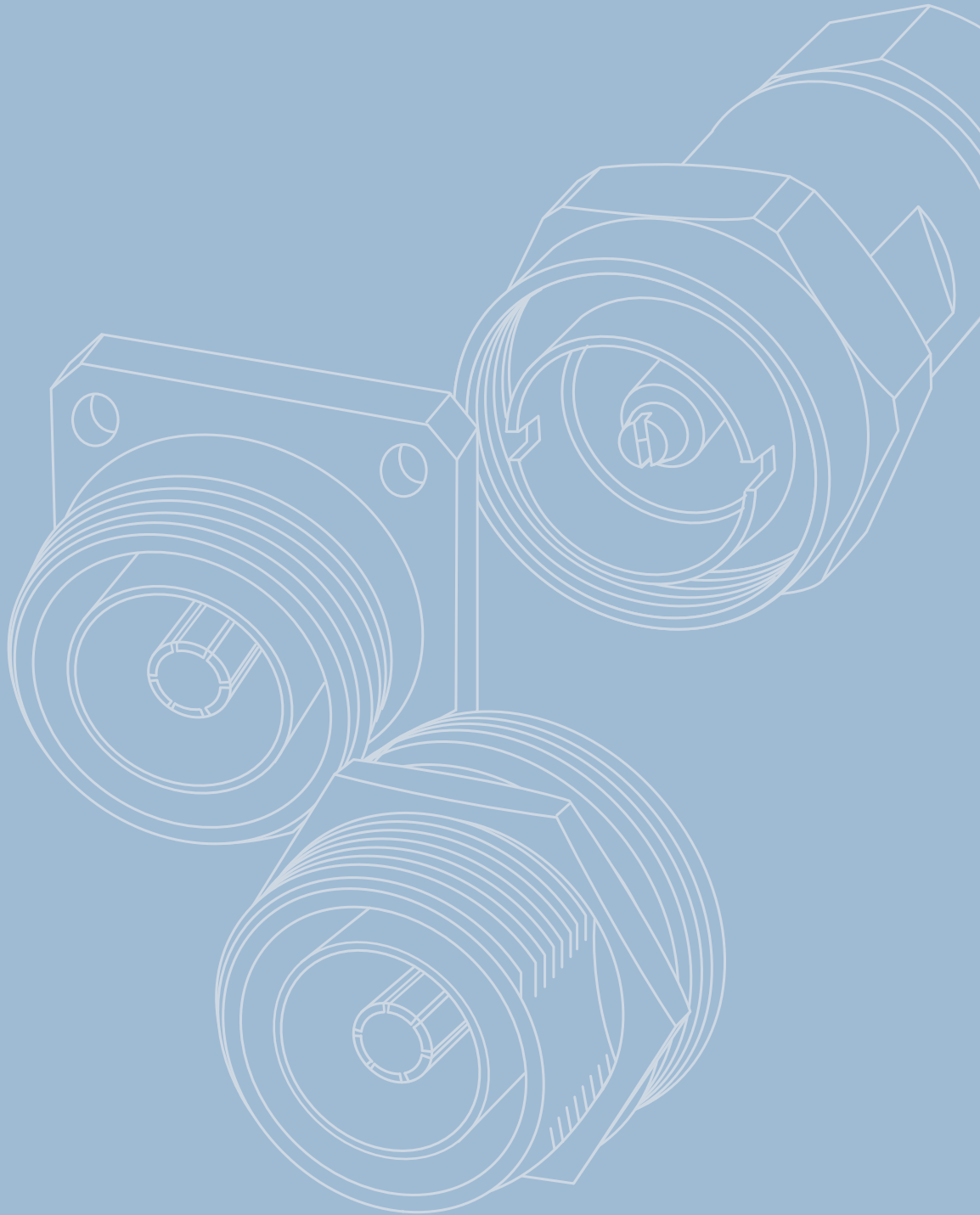


Part No.	Z	Remarks	Type	Max. Frequency	Max. Power	Return Loss
Old Part No.	Z	Anmerkungen	Type	Max. Frequenz	Max. Leistung	Rückflussdämpfung
100025353	50	m	Screw Type	6 GHz	10 W	33 dB/1 GHz; 28 dB/2 GHz;
J01444A0002		Sti				20 dB/6 GHz

9

7-16

7-16



7-16

7-16



9.1	7-16 Straight Plug Clamp	207	9.1	7-16 Kabelstecker Klemm	207
9.2	7-16 Straight Plug Crimp	210	9.2	7-16 Kabelstecker Crimp	210
9.3	7-16 Angle Plug	210	9.3	7-16 Kabelwinkelstecker	210
9.4	7-16 Angle Plug Crimp	212	9.4	7-16 Kabelwinkelstecker Crimp	212
9.5	7-16 Panel Plug	213	9.5	7-16 Einbaustecker mit Flansch	213
9.6	7-16 Straight Jack	213	9.6	7-16 Kabelbuchse	213
9.7	7-16 Straight Jack Crimp	215	9.7	7-16 Kabelbuchse Crimp	215
9.8	7-16 Bulkhead Jack	216	9.8	7-16 Kabeleinbaubuchse	216
9.9	7-16 Panel Jack	217	9.9	7-16 Kabeleinbaubuchse mit Flansch	217
9.10	7-16 Panel Jack Crimp	218	9.10	7-16 Kabeleinbaubuchse mit Flansch Crimp	218
9.11	7-16 Receptacle for Panel Mounting	218	9.11	7-16 Gerätebuchse	218
9.12	7-16 Rigid Line Connectors	220	9.12	7-16 Rohrleitungsverbinder	220
9.13	7-16 Adaptor	220	9.13	7-16 Kupplung	220
9.14	7-16 Angle Adaptor	221	9.14	7-16 Winkelkupplung	221
9.15	7-16 Bulkhead Adaptor	221	9.15	7-16 Einbaukupplung	221
9.16	7-16 Panel Adaptor	222	9.16	7-16 Einbaukupplung mit Flansch	222
9.17	7-16 Dust Cap	222	9.17	7-16 Abdeckkappe	222
9.18	7-16 Termination Load	223	9.18	7-16 Abschlusswiderstand	223

The 7-16 (DIN) series is a very popular coax connector for use in Mobile Radio equipment. It is a larger sized precision weatherproof connector supplied with a thread coupling. Depending on design, this connector can be used up to 7.5 GHz. Only 50 Ω impedances are available. Connector styles are available for flexible, conformable, semi-rigid and corrugated cable types. Solder, clamp or crimp cable terminations are used for this series. Applications for these connectors are typically radio base station interconnection and test equipment where vibration resistance and environmental protection is required. Special design techniques for this series of connectors have resulted in previously unattainable levels of performance in regard to return loss (VSWR) and intermodulation distortion. 7-16 connectors allow high-power high-frequency transmission in coaxial lines.

Mating face sealing for 7-16 connectors between plug and jack (mated) is according to IP 68. This classification is a general statement for the relevant series. Individual connectors may deviate from the values shown. If in doubt, please consult our engineers.

Die Serie 7-16 (DIN) sind weit verbreitete koaxiale Steckverbindungen im Mobilfunkbereich. Diese unempfindlichen Steckverbindungen verfügen über einen Schraubverschluss und sind wasserdicht. Sie können je nach Ausführung bis zu einer Frequenz von 7.5 GHz eingesetzt werden. Die Steckverbindungen der Serie 7-16 haben einen Wellenwiderstand von 50 Ω. Steckverbindervarianten gibt es für flexible, Semi-Flex-, Semi-Rigid- und Wellmantelkabel. Kabel werden durch Löten, Crimpen oder Klemmen angeschlossen. Diese Steckverbindungen werden insbesondere im Mobilfunk eingesetzt. Darüber hinaus werden sie auch für Testzwecke verwendet, bei denen Vibrations- und Witterungsbeständigkeit gefordert ist. Die spezielle Konstruktion der 7-16 Steckverbinder gewährleisten hervorragende Ergebnisse bei Rückflussdämpfung (VSWR) und Intermodulationsfestigkeit. 7-16 Steckverbindungen sind für die Übertragung von hohen Leistungen bei hohen Frequenzen geeignet.

Diese Steckverbinder erfüllen die Querdichtigkeit im Steckgesicht zwischen Stecker und Buchse im gesteckten Zustand gemäß IP 68. Diese Schutzklasse ist pauschal für die Serie 7-16 festgelegt worden. Für einzelne Steckverbindungen kann es zu Abweichungen kommen. Im Zweifelsfall bitte anfragen.

Mechanical Characteristics	Mechanische Eigenschaften
Durability (Matings) ≥ 500	Lebensdauer (Steckungen)
Recommended coupling torque 25 - 35 Nm	Empfohlenes Kupplungsdrehmoment
Material: spring contacts CuBe2; Copper Alloy	Werkstoff: Federnde Kontaktteile
Material: inner conductor CuZn39Pb3; Copper Alloy	Werkstoff: Innenleiter
Material: outer conductor CuZn39Pb3	Werkstoff: Außenleiter
Material: other metal parts CuZn39Pb3	Werkstoff: Sonstige Metallteile
Material: insulators PTFE; PFA; PE-based; PE-HD	Werkstoff: Isolierteile
Material: gaskets Silicone; NBR; EPDM	Werkstoff: Dichtungen
Finish: Inner conductor Cu2Ag5; NiP4Au0.1; Cu2NiP4Au0.1	Oberfläche: Innenleiter
Finish: Outer conductor CuSnZn3; Ag2CuSnZn0.5 (Optargen); Cu2Ag3; Cu2Ni5	Oberfläche: Außenleiter
Finish: Other metal parts CuSnZn3 (Telealloy); Cu2Ni5; Cu2Ag3	Oberfläche: Sonstige Metallteile

Climatic Characteristics	Thermische und Klimatische Eigenschaften
Climatic category acc. to IEC 60068 - 1 55/155/56	Prüfklasse nach DIN IEC 60068 Teil 1

Electrical Characteristics	Elektrische Eigenschaften
Contact resistance inner conductor ≤ 0.4 mΩ	Durchgangswiderstand Innenleiter
Contact resistance outer conductor ≤ 0.2 mΩ	Durchgangswiderstand Außenleiter
Insulation resistance ≥ 10 GΩ	Isolationswiderstand
Voltage proof 4 kVeff/50 Hz	Spannungsfestigkeit
Impedance 50 Ω	Wellenwiderstand
Return loss: Flexible cable 40 dB/1 GHz bzw. 36 dB/2 GHz	Rückflussdämpfung: Flexible Kabel
Return loss: Straight style 32 dB/4 GHz bzw. 28 dB/6 GHz	Rückflussdämpfung: Gerade Ausführung
Working voltage ≤ 2.7 kVeff/50 Hz	Betriebsspannung
Power 1.8 kW/1 GHz	Leistungsübertragung
Frequency range up to 7.5 GHz	Frequenzbereich bis

Standards	Normen
IEC 61 169-4	IEC 61 169-4

The return loss values shown above correspond to the IEC standard 60 169-4. In most cases, the RF connectors from Telegärtner fulfill or exceed these requirements. Depending on the design and cable type, however, particular connectors could deviate from the norm. The exact parameters of individual products are available upon request.

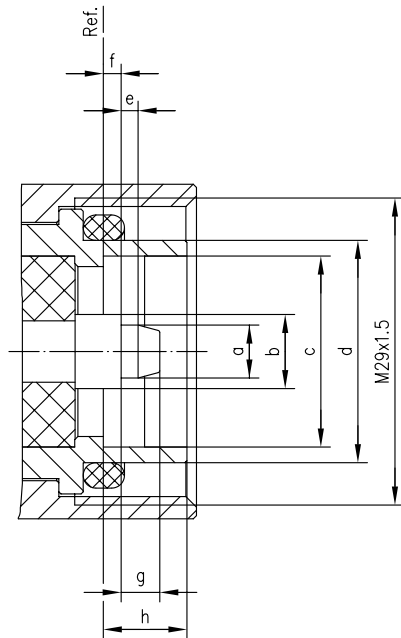
Die oben angeführten Rückflussdämpfungswerte entsprechen der IEC-Norm 60 169-4. Die Telegärtner-Steckverbinder erfüllen oder übertreffen in den meisten Fällen diese Normwerte. Je nach Ausführung und Kabeltype können einzelne Steckverbinder jedoch abweichen. Die genauen Parameter der einzelnen Produkte sind auf Anfrage erhältlich.

7-16 Mating Face

7-16 Steckgesicht

Plug

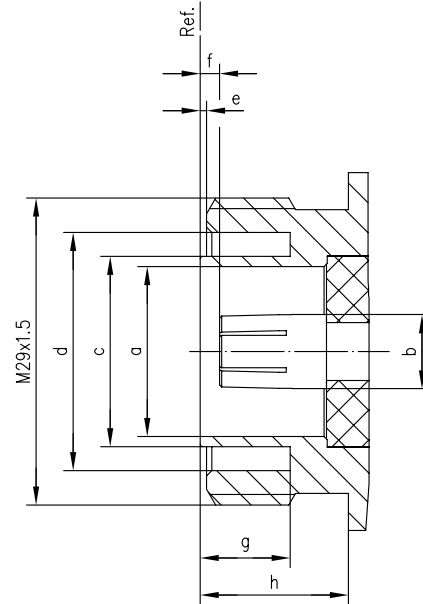
Stecker



	[inch]		[mm]	
	min.	max.	min.	max.
a	0.195	0.198	4.96	5.04
b	0.276	0.276	7.0	7.0
c	0.710	0.717	18.03	18.21
d	0.811	0.843	20.6	21.4
e	0.055	0.063	1.4	1.6
f	0.058	0.070	1.47	1.77
g	-	0.177	-	4.5
h	0.276	0.315	7.0	8.0

Jack

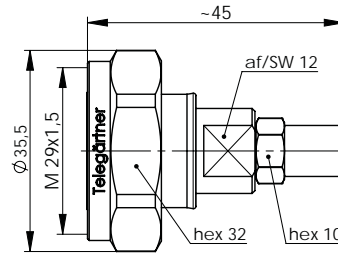
Buchse



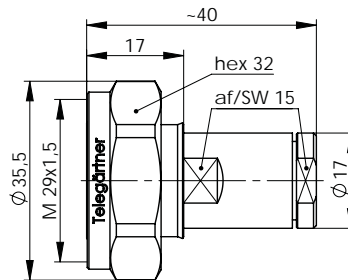
	[inch]		[mm]	
	min.	max.	min.	max.
a	0.624	0.640	15.85	16.25
b	0.276	0.276	7.0	7.0
c	0.702	0.709	17.84	18.02
d	0.870	0.902	22.1	22.9
e	0.020	0.028	0.5	0.7
f	0.070	0.082	1.77	2.07
g	0.319	-	8.1	-
h	0.394	-	10	-

7-16 Straight Plug
7-16 Kabelstecker

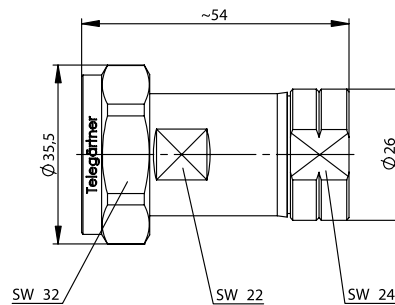
9.1



Part No. Old Part No.	Cable group; cable Kabelgruppe; Kabel	Remarks Anmerkungen	Assembly Montage
100024420 J01120C0070	G1 (RG-58C/U); G5 (RG-223/U); G6 (RG-303/U); 1.0/2.95 AF; RG-142B/U	Working voltage <1.5 KV Betriebsspannung <1,5 KV	B63

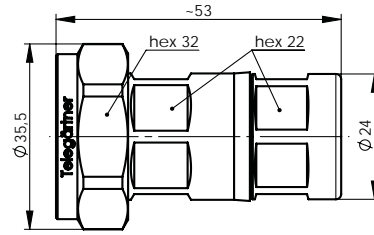


Part No. Old Part No.	Cable group; cable Kabelgruppe; Kabel	Remarks Anmerkungen	Assembly Montage
100024390 J01120A0101	G37 (2.7/7.25); G42 (2.7/7.1); RG-213/U; RG-214/U; RG393; AIRCOM PREMIUM; G55 (2.7/7.25 Flex)	solder/clamp; IP67 löt/klemm; IP67	B88
100024392 J01120A0103	G37 (2.7/7.25); G42 (2.6/7.1); AIRCOM Plus	clamp/clamp; field mount type, IP67 Only for cables with solid inner conductor klemm/klemm; Feldmontage-Type, IP67 Nur für Kabel mit massivem Innenleiter	B87

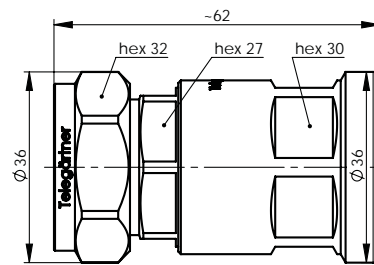


Part No. Old Part No.	Cable group; cable Kabelgruppe; Kabel	Remarks Anmerkungen	Assembly Montage
100024408 J01120B0073	G23 (1/2" Flex)	SIMFix ST IP67	B65
100024409 J01120B0077	G23 (1/2" Flex)	SIMFix Pro IP68	B89

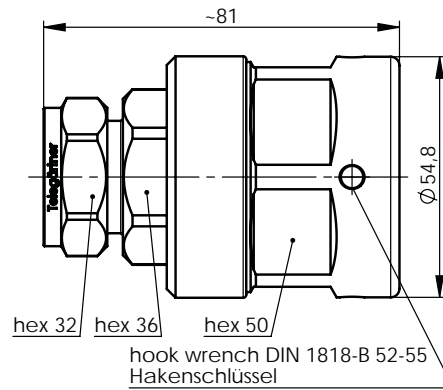
7-16 (DIN)
7-16 (DIN)



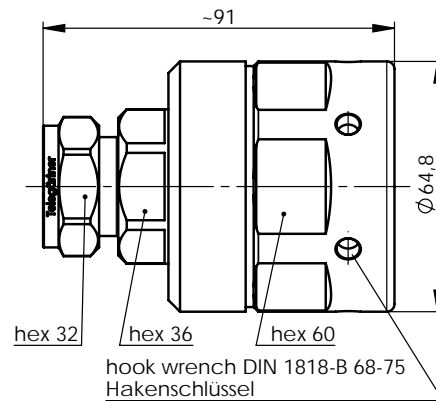
Part No.	Cable group; cable Kabelgruppe; Kabel	Remarks Anmerkungen	Assembly Montage
100024437 J01120G0085	G21 (1/2")	SIMFix Pro IP68	B90



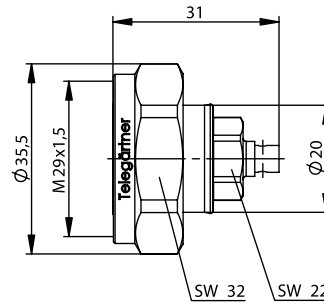
Part No.	Cable group; cable Kabelgruppe; Kabel	Remarks Anmerkungen	Assembly Montage
100024393 J01120A0104	G24 (7/8"); G52 (7/8" Alu)	SIMFix CA-Pro IP68	B92



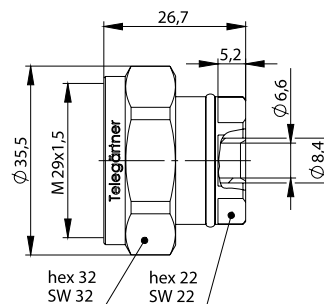
Part No.	Cable group; cable Kabelgruppe; Kabel	Remarks Anmerkungen	Assembly Montage
100024438 J01120G0087	G33 (1 1/4")	SIMFix Pro IP68	B80



Part No. Old Part No.	Cable group; cable Kabelgruppe; Kabel	Remarks Anmerkungen	Assembly Montage
100024439 J01120G0088	G26 (1 5/8")	SIMFix Pro IP68 SIMFix Pro IP 68	B81



Part No. Old Part No.	Cable group; cable Kabelgruppe; Kabel	Remarks Anmerkungen	Assembly Montage
100024421 J01120C0074	G10 (UT-141)	IP 68	B69

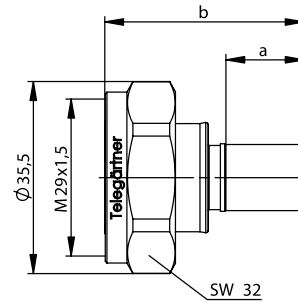


Part No. Old Part No.	Cable group; cable Kabelgruppe; Kabel	Assembly Montage
100024412 J01120B0083	G9 (UT-250)	B73

9.2

7-16 Straight Plug Crimp

7-16 Kabelstecker Crimp

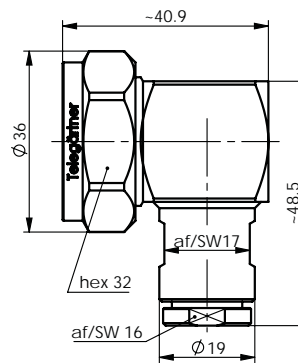


Part No. Old Part No.	Cable group; cable Kabelgruppe; Kabel	Dimensions Abmessungen	Assembly Montage	Crimp die Crimpeinsatz
100024395 J01120A0106	G1 (RG-58 C/U); G5 (RG-223/U)	a=13; b=38	B3731	N01003A0056
100024394 J01120A0105	G30 (1.5/3.8); G54 (1.5/3.8 FLEX)	a=13; b=38	B3731	N01003A0056
100024413 J01120B0090	RG-213/U	a=14.5, b=36.6	B3512	N01003D1274
100024414 J01120B0091	RG-214/U	a=13, b=36.6	B3512	N01003D1274
100024415 J01120B0092	G37 (2.7/7.25)	a=14.5, b=38.5	B3526	N01003A0030

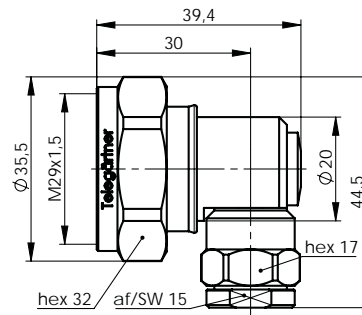
9.3

7-16 Angle Plug

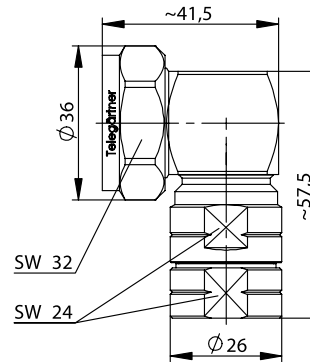
7-16 Kabelwinkelstecker



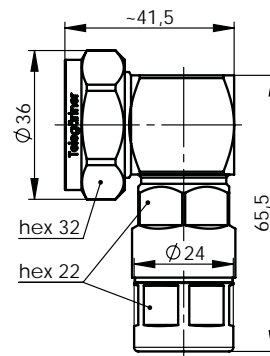
Part No. Old Part No.	Cable group; cable Kabelgruppe; Kabel	Remarks Anmerkungen	Assembly Montage
100024399 J01120A0112	G37 (2.7/7.25), G42 (2.7/7.1), Aircom Premium	spring/clamp; field mount type, IP67 Only for cables with solid inner conductor steck/klemm; Feldmontage-Type, IP67 Nur für Kabel mit massivem Innenleiter	B87



Part No. Old Part No.	Cable group; cable Kabelgruppe; Kabel	Remarks Anmerkungen	Assembly Montage
100024400 J01120A0113	G37 (2.7/7.25); G42 (2.7/7.1); G55 (2.7/7.25 Flex); RG-213/U; RG-214/U; RG-393/U	solder/clamp; pressure sleeve IP67 löt/klemm; Druckverschraubung IP67	D11



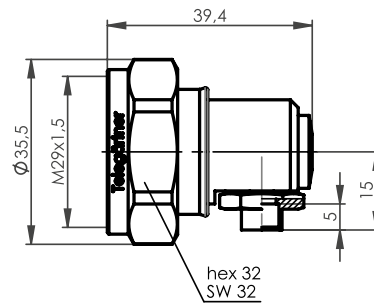
Part No. Old Part No.	Cable group; cable Kabelgruppe; Kabel	Remarks Anmerkungen	Assembly Montage
100024389 J01120A0094	G23 (1/2" Flex)	SIMFix Pro IP68	B89



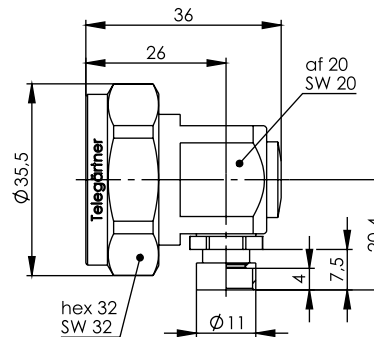
Part No. Old Part No.	Cable group; cable Kabelgruppe; Kabel	Remarks Anmerkungen	Assembly Montage
100024406 J01120B0026	G21 (1/2")	SIMFix Pro IP68	B90

7-16 (DIN)

7-16 (DIN)



Part No. Old Part No.	Cable group; cable Kabelgruppe; Kabel	Remarks Anmerkungen	Assembly Montage
100024405 J01120B0024	G9 (UT-250); OE 5085	IP67	D08

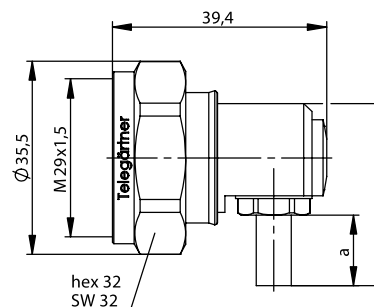


Part No. Old Part No.	Cable group; cable Kabelgruppe; Kabel	Assembly Montage
100024422 J01120C0080	FSJ2-50; HPL 50-3/8 SF; Sucofeed 3/8" HF	B94

9.4

7-16 Angle Plug Crimp

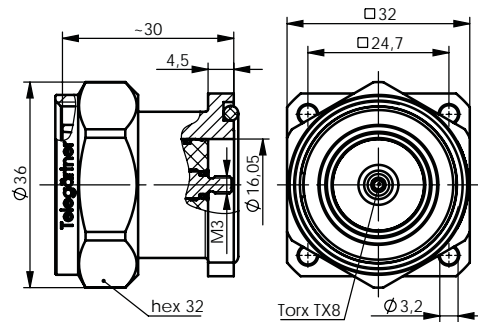
7-16 Kabelwinkelstecker Crimp



Part No. Old Part No.	Cable group; cable Kabelgruppe; Kabel	Remarks Anmerkungen	Dimensions Abmessungen	Assembly Montage	Crimp die Crimpeinsatz
100024401 J01120B0007	G1 (RG58C/U); RG-141 A/U	Combination Plug Kombiniersteckverbinder	a=13, b=33.5	D0105	N01003A0005
100024402 J01120B0008	G5 (RG-223/U); RG-142B/U	Combination Plug Kombiniersteckverbinder	a=13.5, b=34	D0105	N01003A0005
100024403 J01120B0009	G42 (2.7/7.1); RG-213/U	Combination Plug Kombiniersteckverbinder	a=14.5, b=35	D0512	N01003D1274
100024418 J01120C0010	K 07252 D-01; RG-214/U; RG-393/U	Combination Plug Kombiniersteckverbinder	a=13, b=33.5	D0512	N01003D1274

7-16 Panel Plug
7-16 Einbaustecker mit Flansch

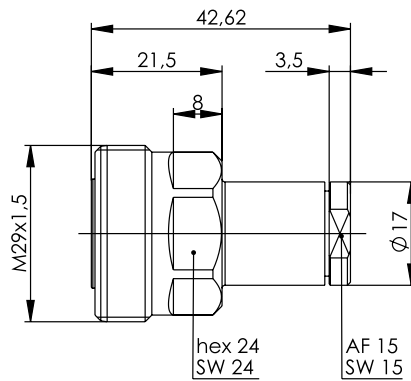
9.5



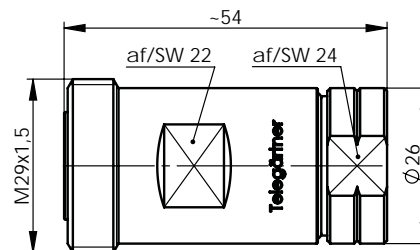
Part No. Old Part No.	Remarks Anmerkungen	Assembly Montage
100024433 J01120F0043	M3 termination, barrier sealed 2.5 bar M3 Anschluss, längsdicht 2,5 bar	Z062

7-16 Straight Jack
7-16 Kabelbuchse

9.6

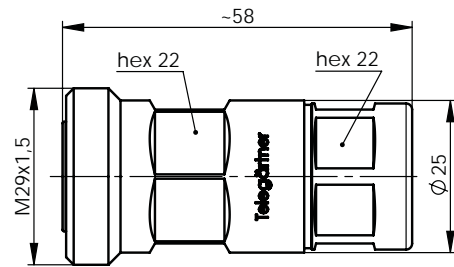


Part No. Old Part No.	Cable group; cable Kabelgruppe; Kabel	Remarks Anmerkungen	Assembly Montage
100024460 J01121A0177	G37 (2.7/7.25); G42 (2.6/7.1); AIRCOM PREMIUM; RG-213/U; RG-214/U; RG-393/U; G55 (2.7/7.25 Flex)	solder/clamp; pressure sleeve IP67 löt/klemm; IP67	B88

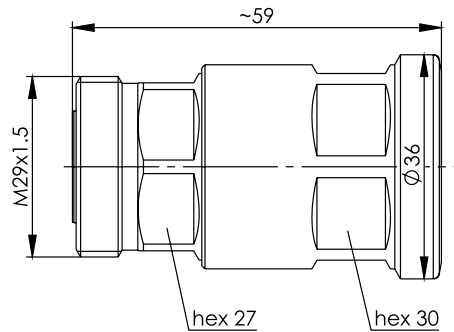


Part No. Old Part No.	Cable group; cable Kabelgruppe; Kabel	Remarks Anmerkungen	Assembly Montage
100024481 J01121B0114	G23 (1/2" Flex)	SIMFix ST IP67	B65
100024482 J01121B0120	G23 (1/2" Flex)	SIMFix Pro; IP68	B89

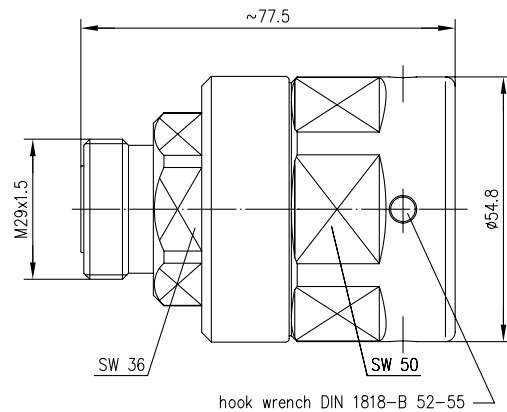
7-16 (DIN)
7-16 (DIN)



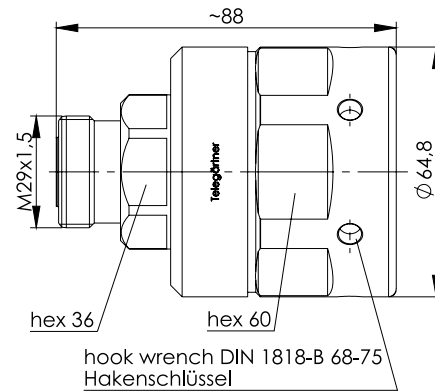
Part No. Old Part No.	Cable group; cable Kabelgruppe; Kabel	Remarks Anmerkungen	Assembly Montage
100024503 J01121G0136	G21 (1/2")	SIMFix Pro IP68	B90



Part No. Old Part No.	Cable group; cable Kabelgruppe; Kabel	Remarks Anmerkungen	Assembly Montage
100024463 J01121A0180	G24 (7/8"); G52 (7/8" Alu)	SIMFix CA-Pro IP67	B92

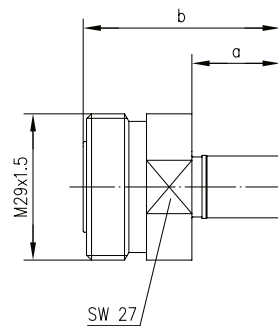


Part No. Old Part No.	Cable group; cable Kabelgruppe; Kabel	Remarks Anmerkungen	Assembly Montage
100024504 J01121G0138	G33 (1 1/4")	SIMFix Pro IP68	B80



Part No. Old Part No.	Cable group; cable Kabelgruppe; Kabel	Remarks Anmerkungen	Assembly Montage
100024505 J01121G0139	G26 (1 5/8")	SIMFix Pro IP68 SIMFix Pro IP 68	B81

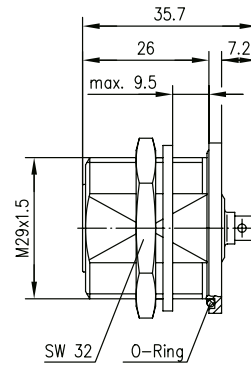
7-16 Straight Jack Crimp
7-16 Kabelbuchse Crimp



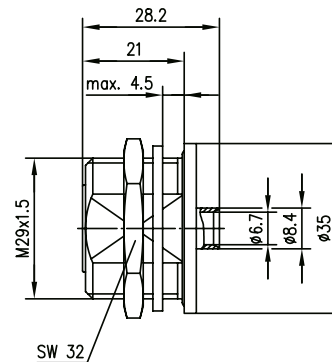
Part No. Old Part No.	Cable group; cable Kabelgruppe; Kabel	Dimensions Abmessungen	Assembly Montage	Crimp die Crimpeinsatz
100024452 J01121A0144	RG-213/U	a=14.5; b=39	B3512	N01003D1274
100024451 J01121A0143	RG-214/U	a=14.5; b=39	B3512	N01003D1274
100024453 J01121A0145	G37 (2.7/7.25); G55 (2.7/7.25 Flex)	a=14.5; b=39	B3526	N01003A0030

7-16 Bulkhead Jack

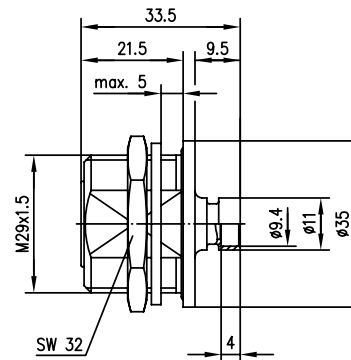
7-16 Kabeleinbaubuchse



Part No.	Cable group; cable Kabelgruppe; Kabel	Remarks Anmerkungen	Mount. dim. Einbaumaß	Assembly Montage
100024450 J01121A0134	G10 (UT-141)	IP 68; with panel seal IP 68; mit Einbaudichtung	Z69	B75



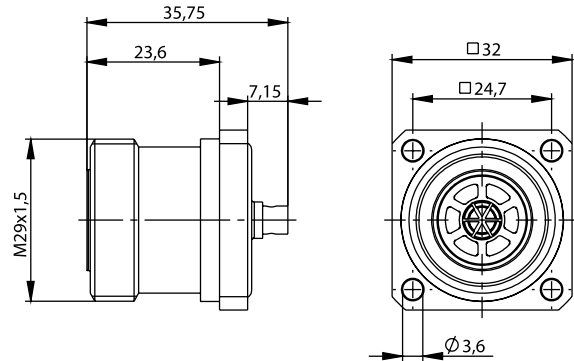
Part No.	Cable group; cable Kabelgruppe; Kabel	Remarks Anmerkungen	Mount. dim. Einbaumaß	Assembly Montage
100024480 J01121B0000	G9 (UT-250); G20 (1/4" FLEX)	IP 68; with panel seal IP 68; mit Einbaudichtung	Z69	B70



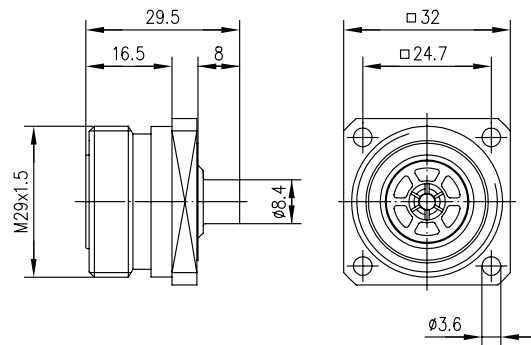
Part No.	Cable group; cable Kabelgruppe; Kabel	Mount. dim. Einbaumaß	Assembly Montage
100024456 J01121A0160	RFF 3/8"-50	Z69	B84

7-16 Panel Jack
7-16 Kabeleinbaubuchse mit Flansch

9.9



Part No. Old Part No.	Cable group; cable Kabelgruppe; Kabel	Mount. dim. Einbaumaß	Assembly Montage
100024497 J01121D0044	G10 (UT-141)	Z062	B75

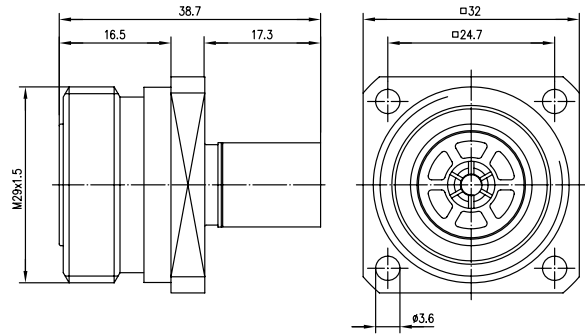


Part No. Old Part No.	Cable group; cable Kabelgruppe; Kabel	Mount. dim. Einbaumaß	Assembly Montage
100024449 J01121A0102	G9 (UT-250)	Z062	B57

9.10

7-16 Panel Jack Crimp

7-16 Kabeleinbaubuchse mit Flansch Crimp

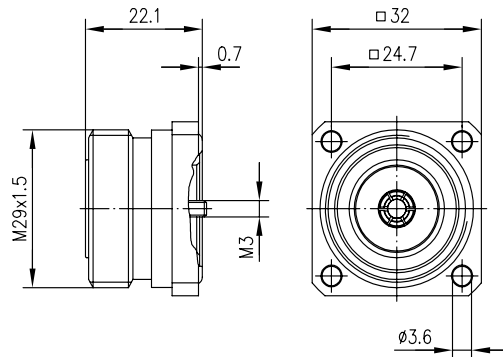


Part No. Old Part No.	Cable group; cable Kabelgruppe; Kabel	Remarks Anmerkungen	Mount. dim. Einbaumaß	Assembly Montage	Crimp die Crimpeinsatz
100024455 J01121A0147	RG-213/U	crimp/crimp	Z062	B3512	N01003D1274
100024454 J01121A0146	RG-214/U	crimp/crimp	Z062	B3512	N01003D1274

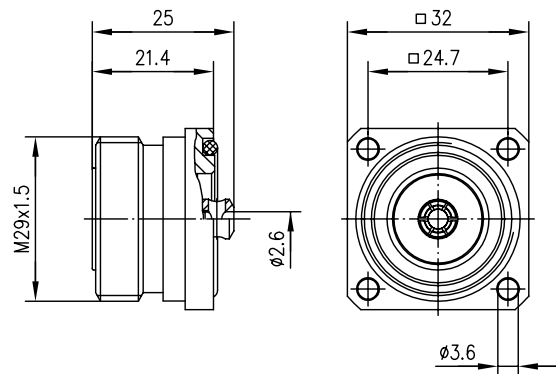
9.11

7-16 Receptacle for Panel Mounting

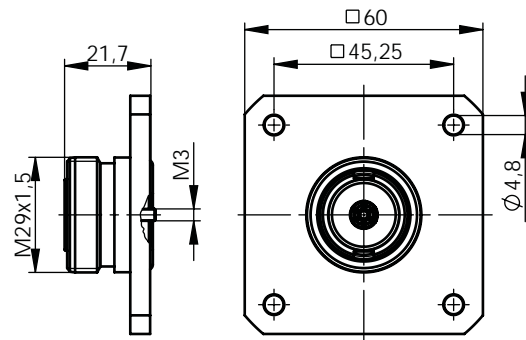
7-16 Gerätebuchse mit Flansch



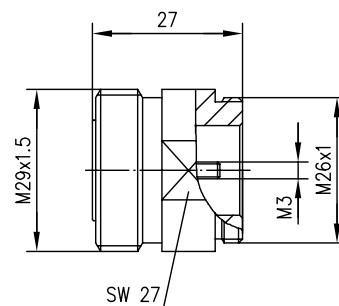
Part No. Old Part No.	Remarks Anmerkungen	Mount. dim. Einbaumaß
100024477 J01121A0721	M3 termination M3 Anschluss	Z062



Part No.	Remarks	Mount. dim.
100024495	with solder termination	Z062
J01121C0721	mit Lötanschluss	



Part No.	Remarks	Mount. dim.
100024446	M3 termination	Z047
J01121A0004	M3 Anschluss	

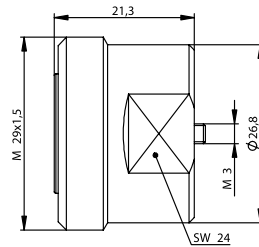


Part No.	Remarks
100024478	M3 termination
J01121A0723	M3 Anschluss

9.12

7-16 Rigid Line Connectors

7-16 Rohrleitungsverbinder

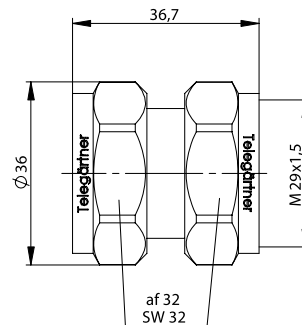


Part No.	Remarks
Old Part No.	Anmerkungen
100024459	7-16 Rigid Line Jack
J01121A0175	7-16 Rohrleitungskuppler

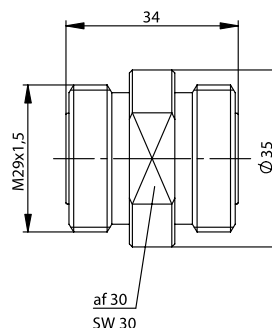
9.13

7-16 Adaptor

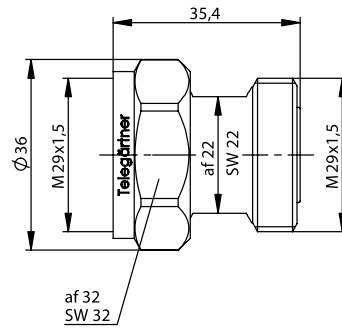
7-16 Kupplung



Part No.	Remarks	Return Loss
Old Part No.	Anmerkungen	Rückflussdämpfung
100024553	m-m IP 67	38 dB/1 GHz; 32.5 dB/4 GHz
J01123B0000	Sti-Sti IP 67	



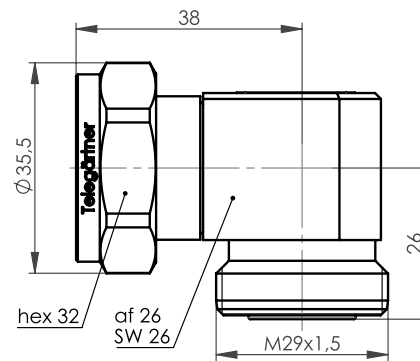
Part No.	Remarks	Return Loss
Old Part No.	Anmerkungen	Rückflussdämpfung
100024554	f-f IP 67	41 dB/1 GHz; 32 dB/4 GHz
J01123B0001	Bu-Bu IP 67	



Part No. Old Part No.	Type Ausführung	Max. Frequency Max. Frequenz	Return Loss Rückflussdämpfung	Remarks Anmerkungen
100024555 J01123B0006	m-f	6 GHz	typ.: 1 GHz: -43 dB; 2 GHz: -31 dB; 6 GHz: -29 dB	brass silver-plated, IP67 Messing versilbert, IP67

7-16 Angle Adaptor
7-16 Winkelkupplung

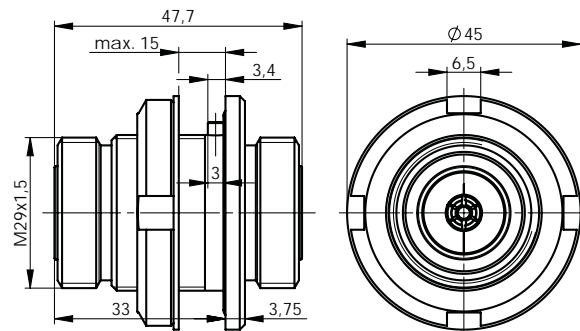
9.14



Part No. Old Part No.	Remarks Anmerkungen	Return Loss Rückflussdämpfung
100024558 J01123C0004	m-f Sti-Bu	38 dB/1 GHz; 36 dB/2 GHz; 28 dB/6 GHz

7-16 Bulkhead Adaptor
7-16 Einbaukupplung

9.15

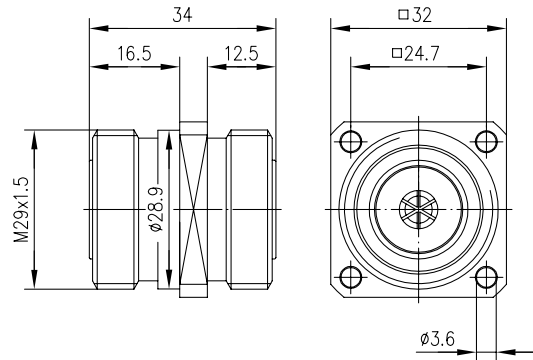


Part No. Old Part No.	Remarks Anmerkungen	Return Loss Rückflussdämpfung	Mount. dim. Einbaumaß
100024557 J01123C0003	f-f Ag/Ag IP 68 Bu-Bu Ag/Ag IP 68	44 dB/1 GHz; 28 dB/6 GHz	Z61

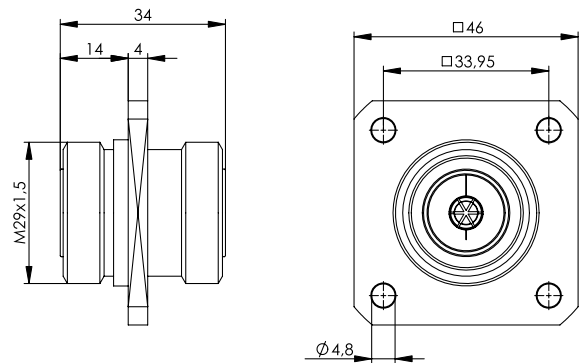
9.16

7-16 Panel Adaptor

7-16 Einbaukupplung mit Flansch



Part No.	Remarks	Return Loss	Mount. dim.
Old Part No.	Anmerkungen	Rückflussdämpfung	Einbaumaß
100024549	f-f Ag/Ag IP 68	41 dB/1 GHz; 32 dB/4 GHz	Z12
J01123A0007	Bu-Bu Ag/Ag IP 68		

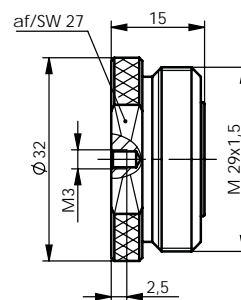


Part No.	Remarks	Return Loss	Mount. dim.
Old Part No.	Anmerkungen	Rückflussdämpfung	Einbaumaß
100024548	f-f Ag/Ag IP 68	41 dB/1 GHz; 32 dB/4 GHz	Z60
J01123A0002	Bu-Bu Ag/Ag IP 68		

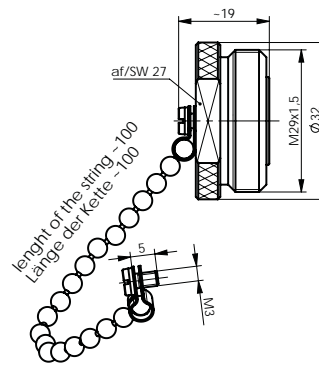
9.17

7-16 Dust Cap

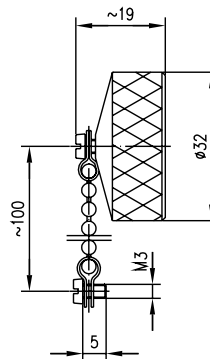
7-16 Abdeckkappe



Part No.	Remarks
Old Part No.	Anmerkungen
100021293	for plug, without chain; IP 68
H00070D0001	für Stecker, ohne Kette; IP 68



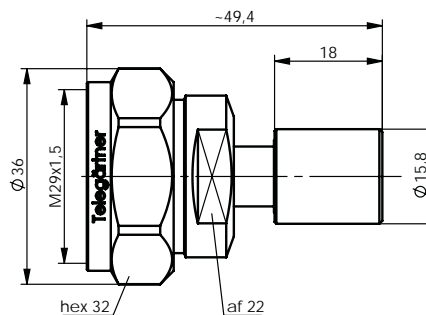
Part No.	Remarks
100021291	for plug; IP 68
H00070B0001	für Stecker; IP 68



Part No.	Remarks
100021286	for jack; IP 68
H00070A0000	für Buchse; IP 68

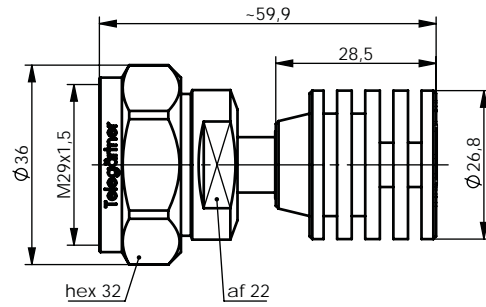
7-16 Termination Load
7-16 Abschlusswiderstand

9.18

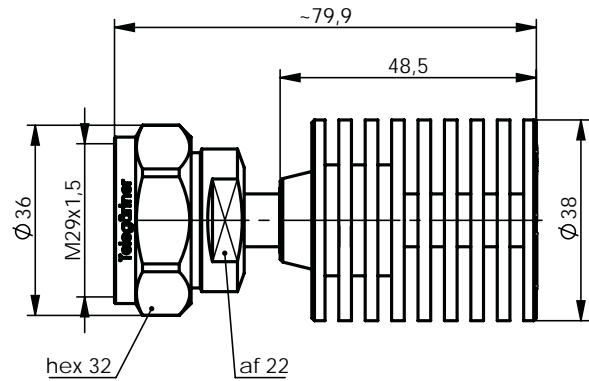


Part No.	Z	Remarks	Max. Frequency	Max. Power	Return Loss
Old Part No.	Z	Anmerkungen	Max. Frequenz	Max. Leistung	Rückflussdämpfung
100024565	50	m	7,5 GHz	2 W	1 GHz: -35 dB; 2 GHz: -31 dB; 6 GHz: -19 dB
J01124A0008		Sti			

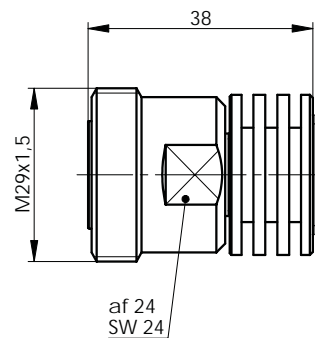
7-16 (DIN)
7-16 (DIN)



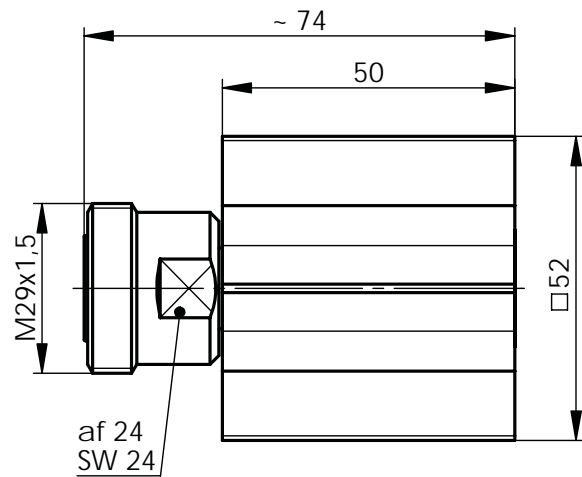
Part No.	Z	Remarks	Max. Frequency	Max. Power	Return Loss
Old Part No.	Z	Anmerkungen	Max. Frequenz	Max. Leistung	Rückflussdämpfung
100024566	50	m, Inner conductor Au	7,5 GHz	5 W	1 GHz: -35 dB; 2 GHz: -31 dB; 6 GHz: -19 dB
J01124A0009		Sti, Innenleiter Au			



Part No.	Z	Remarks	Max. Frequency	Max. Power	Return Loss
Old Part No.	Z	Anmerkungen	Max. Frequenz	Max. Leistung	Rückflussdämpfung
100024564	50	m, Inner conductor Au	7,5 GHz	10 W	1 GHz: -35 dB; 2 GHz: -31 dB; 6 GHz: -19 dB
J01124A0007		Sti, Innenleiter Au			



Part No.	Z	Remarks	Max. Frequency	Max. Power	Return Loss
Old Part No.	Z	Anmerkungen	Max. Frequenz	Max. Leistung	Rückflussdämpfung
100024560	50	f	7,5 GHz	2 W	28 dB/7.5 GHz
J01124A0002		Bu			

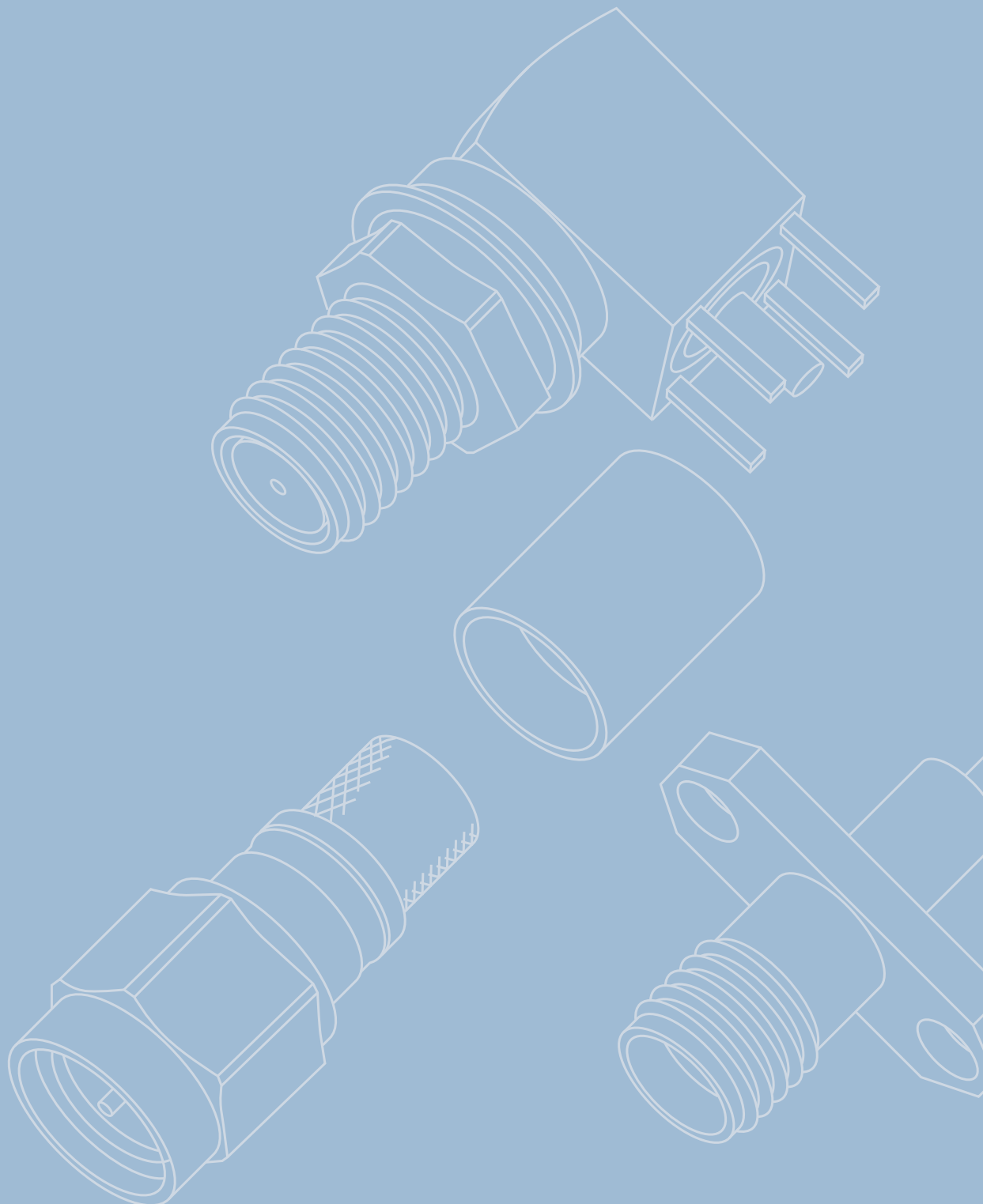


Part No.	Z	Remarks	Max. Frequency	Max. Power	Return Loss
Old Part No.	Z	Anmerkungen	Max. Frequenz	Max. Leistung	Rückflussdämpfung
100024562	50	f	7,5 GHz	10 W	28 dB/7.5 GHz
J01124A0004		Bu			

10

SMA

SMA



10

SMA SMA



10.1	SMA Straight Plug.....	232	10.1	SMA-Kabelstecker.....	232
10.2	SMA Straight Plug Crimp	232	10.2	SMA-Kabelstecker Crimp	232
10.3	SMA Angle Plug.....	234	10.3	SMA-Kabelwinkelstecker.....	234
10.4	SMA Angle Plug Crimp	234	10.4	SMA-Kabelwinkelstecker Crimp	234
10.5	SMA Panel Plug Solder pin.....	235	10.5	SMA-Einbaustecker mit Flansch Lötanschluss	235
10.6	SMA Straight Jack.....	235	10.6	SMA-Kabelbuchse.....	235
10.7	SMA Straight Jack Crimp.....	236	10.7	SMA-Kabelbuchse Crimp.....	236
10.8	TNC Bulkhead Socket.....	237	10.8	SMA-Kabeleinbaubuchse	237
10.9	SMA Bulkhead Jack Crimp	238	10.9	SMA-Kabeleinbaubuchse Crimp	238
10.10	SMA Bulkhead Jack Solder pin	239	10.10	SMA-Einbaubuchse Lötanschluss	239
10.11	SMA Panel Jack Solder pin	240	10.11	SMA-Einbaubuchse mit Flansch Lötanschluss	240
10.12	SMA Panel Angle Jack Solder pin	243	10.12	SMA-Winkeleinbaubuchse mit Flansch Lötanschluss ..	243
10.13	SMA PCB Jack.....	244	10.13	SMA-LTP-Buchse	244
10.14	SMA PCB Angle Jack.....	244	10.14	SMA-LTP-Winkelbuchse	244
10.15	SMA PCB Bulkhead Angle Jack.....	245	10.15	SMA-LTP-Winkeleinbaubuchse	245
10.16	SMA PCB End Launch	246	10.16	SMA-LTP-End-Launch Buchse	246
10.17	SMA Edge Mount Bulkhead Jack, in SMT.....	246	10.17	SMA-Edge-Mount Einbaubuchse in SMT	246
10.18	SMA Adaptor / Port Saver	247	10.18	SMA-Kupplung / Port Saver.....	247
10.19	SMA Angle Adaptor.....	248	10.19	SMA-Winkelverbindungsstück.....	248
10.20	SMA Bulkhead Adaptor	249	10.20	SMA-Einbaukupplung	249
10.21	SMA Panel Adaptor	249	10.21	SMA-Einbaukupplung mit Flansch.....	249
10.22	SMA T Adaptor.....	249	10.22	SMA-T-Stück	249
10.23	SMA Termination Plug	250	10.23	SMA-Abschlusswiderstand	250
10.24	SMA Attenuator	251	10.24	SMA-Dämpfungsglieder	251
10.25	SMA Dust Cap	252	10.25	SMA-Abdeckkappe	252
10.26	SMA Torque Wrench.....	253	10.26	SMA Drehmomentschlüssel	253
10.26	SMA Torque Wrench.....	253	10.26	SMA Drehmomentschlüssel	253

The SMA series is a very popular coax connector with threaded coupling, and can be used up to frequencies of over 18 GHz (depending on type). The impedance is controlled at 50 Ω. Connector styles are available for flexible, conformable and semi-rigid cable types. Versions of the SMA connector are available for mounting to printed circuit boards using both through-hole soldered and through-hole press-fit techniques, as well as surface mount types (SMD). Solder, crimp and clamp techniques are used to terminate this series to cables. SMA applications include communications, satellite and test equipment. Mating face sealing for SMA connectors between plug and jack (mated) according to IP 68. This classification is a general statement for the relevant series. Individual connectors may deviate from the values shown. If in doubt, please consult our engineers.

Die Serie SMA umfasst sehr häufig verwendete koaxiale Steckverbindungen mit Schraubverschluss. Sie können je nach Ausführung bis zu einer Frequenz von 18 GHz eingesetzt werden. Der Wellenwiderstand beträgt 50 Ω. Steckverbindervarianten gibt es für flexible, Semi-Flex- und Semi-Rigid-Kabel. Die Leiterplattensteckverbinder der Serie SMA sind als Löt- bzw. Einpresstypen erhältlich. Kabel werden je nach Ausführung durch Crimpen, Klemmen oder Löten angeschlossen. SMA-Steckverbinder werden unter anderem im Mobilfunk, in Satelliten und in der Messtechnik eingesetzt.

Diese Steckverbinder erfüllen die Querdichtigkeit im Steckgesicht zwischen Stecker und Buchse im gesteckten Zustand gemäß IP 68. Diese Schutzklasse ist pauschal für die Serie SMA festgelegt worden. Für einzelne Steckverbindungen kann es zu Abweichungen kommen. Im Zweifelsfall bitte anfragen.

Mechanical Characteristics	Mechanische Eigenschaften
Durability (Matings)	≥ 500
Recommended coupling torque	79 - 113 Ncm
Material: spring contacts	CuBe2
Material: solid contact parts standard type	CuZn39Pb3
Material: solid contact parts MIL-type (stainless steel)	1.4305
Material: crimp ferrule	Cu
Material: serrated lock washer	CuSn6
Material: insulators	PTFE
Material: gaskets	MVQ
Finish: Inner conductor	Cu1Ni2Au1.27; Cu1Ni2Au0.8; NiP Au
Finish outer conductor: Gold (standard; last digit ...1)	Cu1Ni2Au0.8; Cu2Ni3Au0.5
Finish outer conductor: MIL gold (last digit ...2)	Cu1Ni2Au1.27; Cu1Ni2Au0.8
Finish outer conductor: Stainless Steel (last digit ...6)	passivated
Finish outer conductor: Type for printed circuits (last digit ...7)	SnPb8
Finish outer conductor: Telealloy (white bronze) (last digit ...8)	CuSnZn3 (Telealloy); Ag2CuSnZn0.5 (Optargen); Ni5
Finish outer conductor: Nickel (last digit ...9)	Cu2Ni5
Finish other metal parts: Gold (standard; last digit ...1)	Cu2Ni5Au0.2; NiP Au
Finish other metal parts: MIL gold (last digit ...2)	Cu1Ni2Au0.8
Finish other metal parts: Stainless steel (MIL type; last digit ...6)	passivated
Finish other metal parts: Telealloy (white bronze) (last digit ...8)	CuSnZn3; Ni5
Finish other metal parts: Nickel (last digit ...9)	Cu2Ni5
Climatic Characteristics	Thermische und Klimatische Eigenschaften
Climatic category acc. to IEC 60068 - 1	55/155/56
	Prüfklasse nach DIN IEC 60068 Teil 1

Electrical Characteristics	Elektrische Eigenschaften
Impedance	50 Ω Wellenwiderstand
Voltage proof	1 kV/50 Hz Spannungsfestigkeit
Working voltage	≤ 335 V/50 Hz Betriebsspannung
Contact resistance inner conductor	≤ 3 mΩ Durchgangswiderstand Innenleiter
Contact resistance outer conductor	≤ 2 mΩ Durchgangswiderstand Außenleiter
Insulation resistance	≥ 5 GΩ Isolationswiderstand
Frequency range for flexible cable up to	12,4 GHz Frequenzbereich für flexible Kabel bis
Frequency range for semi-rigid cable up to (Straight style)	18 GHz Frequenzbereich für Festmantelkabel bis (Gerade Ausführung)
Frequency range for semi-rigid cable up to (Angle style)	12,4 GHz Frequenzbereich für Festmantelkabel bis (Winkel Ausführung)
Return loss flexible cable (straight and angle style) at 1 GHz	≥ 20.00 dB Rückflusdämpfung Flexible Kabel (Gerade und Winkel Ausführung) bei 1 GHz
Return loss flexible cable (straight and angle style) at 2 GHz	≥ 19.20 dB Rückflusdämpfung Flexible Kabel (Gerade und Winkel Ausführung) bei 2 GHz
Return loss flexible cable (straight and angle style) at 4 GHz	≥ 17.70 dB Rückflusdämpfung Flexible Kabel (Gerade und Winkel Ausführung) bei 4 GHz
Return loss flexible cable (straight and angle style) at 6 GHz	≥ 16.50 dB Rückflusdämpfung Flexible Kabel (Gerade und Winkel Ausführung) bei 6 GHz
Return loss semi-rigid cable (straight style) at 1 GHz	≥ 28.50 dB Rückflusdämpfung Festmantelkabel (Gerade Ausführung) bei 1 GHz
Return loss semi-rigid cable (straight style) at 2 GHz	≥ 27.50 dB Rückflusdämpfung Festmantelkabel (Gerade Ausführung) bei 2 GHz
Return loss semi-rigid cable (straight style) at 4 GHz	≥ 26.00 dB Rückflusdämpfung Festmantelkabel (Gerade Ausführung) bei 4 GHz
Return loss semi-rigid cable (straight style) at 6 GHz	≥ 24.90 dB Rückflusdämpfung Festmantelkabel (Gerade Ausführung) bei 6 GHz
Return loss semi-rigid cable (angle style) at 1 GHz	≥ 25.70 dB Rückflusdämpfung Festmantelkabel (Winkel Ausführung) bei 1 GHz
Return loss semi-rigid cable (angle style) at 2 GHz	≥ 25.20 dB Rückflusdämpfung Festmantelkabel (Winkel Ausführung) bei 2 GHz
Return loss semi-rigid cable (angle style) at 4 GHz	≥ 24.20 dB Rückflusdämpfung Festmantelkabel (Winkel Ausführung) bei 4 GHz
Return loss semi-rigid cable (angle style) at 6 GHz	≥ 23.20 dB Rückflusdämpfung Festmantelkabel (Winkel Ausführung) bei 6 GHz

Standards	Normen
IEC 60 169-15	IEC 60 169-15

The Return Loss values shown above correspond to the IEC Standard 60 169-15. In most cases, the RF connectors from Telegärtner fulfill or exceed these requirements. Depending on the design and cable type, however, particular connectors could deviate from the norm. The exact parameters of individual products are available upon request.

Die oben angeführten Rückflusdämpfungswerte entsprechen der IEC-Norm 60 169-15. Die Telegärtner-Steckverbinder erfüllen oder übertreffen in den meisten Fällen diese Normwerte. Je nach Ausführung und Kabeltype können einzelne Steckverbinder jedoch abweichen. Die genauen Parameter der einzelnen Produkte sind auf Anfrage erhältlich.

Finishes	Oberflächen-Ausführung
Type	Last digit Ausführung
Gold (Standard)	1 Gold (Standard)
MIL-gold	2 MIL-Gold
silver plated	4 Silber beschichtet
Stainless steel, passivated (MIL type)	6 Edelstahl, passiviert (MIL-Ausführung)
Type for printed circuits (tinned soldier pins)	7 Leiterplatten-Ausführungen (verzinneter Lötanschluss)
Telealloy (white bronze)	8 Telealloy
Nickel	9 Nickel

Versions with last digits 1, 8 and 9 are available as standard. Those with last digits 2, 4, 6 and 7 can be manufactured when a defined minimum quantity is ordered.

Als Standard werden die Typen mit den Endziffern 1 und 8 bzw. 9 angeboten. Die Typen mit den Endziffern 2, 4, 6 und 7 können auf Anfrage bei Einhaltung einer Mindestbestellmenge geliefert werden.

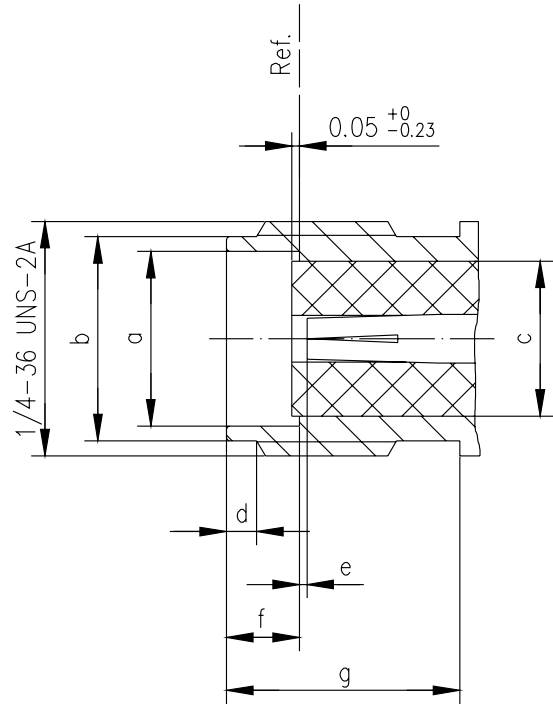
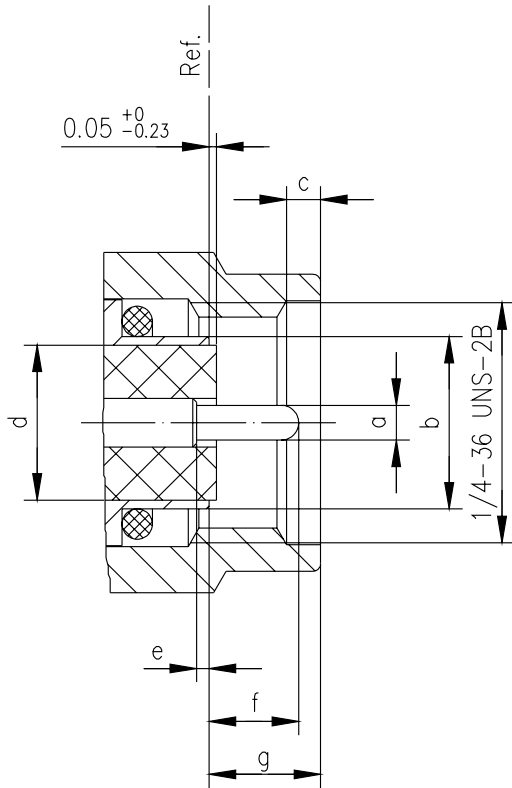
SMA Mating Face
SMA-Steckgesicht

Plug

Stecker

Jack

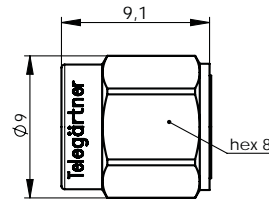
Buchse



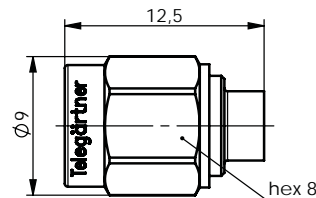
	[inch]		[mm]	
	min.	max.	min.	max.
a	0.035	0.037	0.902	0.940
b	-	0.181	-	4.59
c	0.015	0.045	0.38	1.14
d	-	0.165	-	4.178
e	0.0	-	0.0	-
f	-	0.100	-	2.54
g	-	0.135	-	3.43
h	-	0.135	-	3.43

	[inch]		[mm]	
	min.	max.	min.	max.
a	0.181	0.184	4.60	4.67
b	0.208	0.216	5.28	5.49
c	-	0.165	-	4.178
d	0.015	0.045	0.38	1.14
e	0.0	0.016	0.0	0.41
f	0.074	0.078	1.88	1.98
g	0.218	-	5.54	-
h	0.218	-	5.54	-

10.1

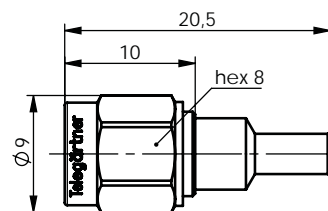
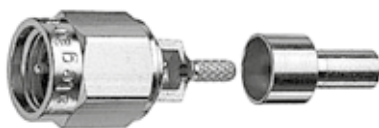
SMA Straight Plug
SMA-Kabelstecker

Part No. Old Part No.	Cable group; cable Kabelgruppe; Kabel	Remarks Anmerkungen	Return Loss Rückflussdämpfung	Finish Oberfläche	Assembly Montage
100024649 J01150B0111	G10 (UT-141)	without inner conductor IP68 ohne Innenleiter, IP68	typ.: 4 GHz: -45 dB; 6 GHz: -41 dB; 10 GHz: -27 dB; 18 GHz: -23 dB	Gold	C28

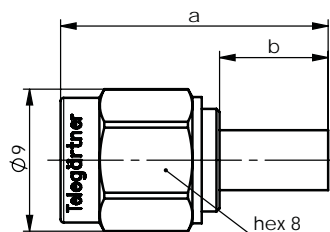


Part No. Old Part No.	Cable group; cable Kabelgruppe; Kabel	Remarks Anmerkungen	Return Loss Rückflussdämpfung	Finish Oberfläche	Assembly Montage
100024619 J01150A0121	G11 (UT-85)	with inner conductor IP68 mit Innenleiter, IP68	typ.: 1 GHz: -31 dB; 2 GHz: -30 dB; 4 GHz: -30 dB; 6 GHz: -30 dB	Gold	C01
100024621 J01150A0131	G10 (UT-141)	with inner conductor IP68 mit Innenleiter, IP68	typ.: 1 GHz: -45 dB; 2 GHz: -40 dB; 4 GHz: -33 dB; 6 GHz: -29 dB	Gold	C01

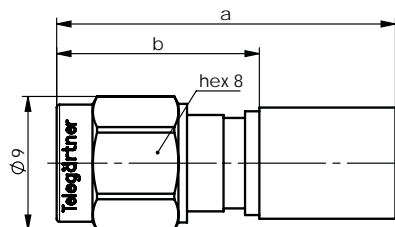
10.2

SMA Straight Plug Crimp
SMA-Kabelstecker Crimp

Part No. Old Part No.	Cable group; cable Kabelgruppe; Kabel	Remarks Anmerkungen	Return Loss Rückflussdämpfung	Finish Oberfläche	Assembly Montage	Crimp die Crimpeinsatz
100024651 J01150B0601	G3 (RG-178B/U)	solder/crimp; löt/crimp	typ.: 2 GHz: -28 dB; 4 GHz: -22 dB; 6 GHz: -18 dB	Gold	C5513	N01003A0010

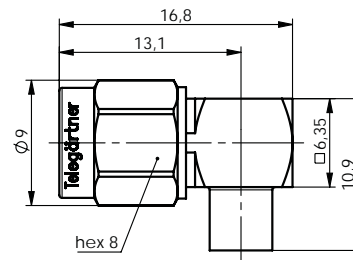


Part No. Old Part No.	Cable group; cable Kabelgruppe; Kabel	Remarks Anmerkungen	Finish Oberfläche	Dimensions Abmessungen	Assembly Montage	Crimp die Crimpeinsatz
100024595 J01150A0011	G7 (RG-316/U)	solder/crimp löt/crimp	Gold	a=17, b=7	C0103	N01003A0009
100024597 J01150A0019	G7 (RG-316/U)	solder/crimp löt/crimp	Nickel	a=17, b=7	C0103	N01003A0009
100024598 J01150A0021	G8 (RD-316)	solder/crimp löt/crimp	Gold	a=17, b=7	C0114	N01003A0014
100024600 J01150A0028	G8 (RD-316)	solder/crimp löt/crimp	Tealloy	a=17, b=7	C0114	N01003A0014
100024605 J01150A0041	G1 (RG-58C/U)	solder/crimp löt/crimp	Gold	a=23.3, b=13	C0105	N01003A0005
100024606 J01150A0049	G1 (RG-58C/U)	solder/crimp löt/crimp	Nickel	a=23.3, b=13	C0105	N01003A0005
100024601 J01150A0031	G5 (RG-223/U); RG-142B/U	solder/crimp löt/crimp	Gold	a=23.8, b=13.5	C0105	N01003A0005
100024604 J01150A0039	G5 (RG-223/U); RG-142B/U	solder/crimp löt/crimp	Nickel	a=23.8, b=13.5	C0105	N01003A0005



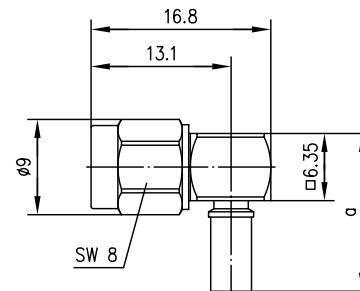
Part No. Old Part No.	Cable group; cable Kabelgruppe; Kabel	Remarks Anmerkungen	Finish Oberfläche	Dimensions Abmessungen	Assembly Montage	Crimp die Crimpeinsatz
100024639 J01150A0641	G44 (1.1/2.95)	crimp/crimp	Gold	a=27.2; b=14.2	C2705	N01003A0005
100024635 J01150A0611	G30 (1.5/3.8); G54 (1.5/3.8 FLEX)	crimp/crimp	Gold	a=23.7; b=14.2	C2731	N01003A0056
100024637 J01150A0618	G30 (1.5/3.8); G54 (1.5/3.8 FLEX)	crimp/crimp	Tealloy	a=23.7; b=14.2	C2731	N01003A0056
100024634 J01150A0588	G37 (LMR-400)	crimp/crimp	Tealloy	a=32.1; b=17.6	C2726	N01003A0030

10.3

SMA Angle Plug
SMA-Kabelwinkelstecker

Part No. Old Part No.	Cable group; cable Kabelgruppe; Kabel	Finish Oberfläche	Assembly Montage	Return Loss Rückflussdämpfung
100024623 J01150A0141	G11 (UT-85)	Gold	C02	typ.: 1 GHz: -34 dB; 2 GHz: -30 dB; 4 GHz: -24 dB
100024624 J01150A0151	G10 (UT-141)	Gold	C02	typ.: 1 GHz: -39 dB; 2 GHz: -35 dB; 4 GHz: -30 dB; 6 GHz: -26 dB

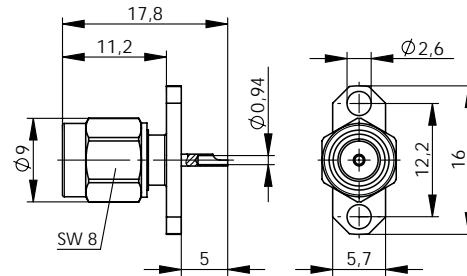
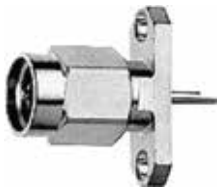
10.4

SMA Angle Plug Crimp
SMA-Kabelwinkelstecker Crimp

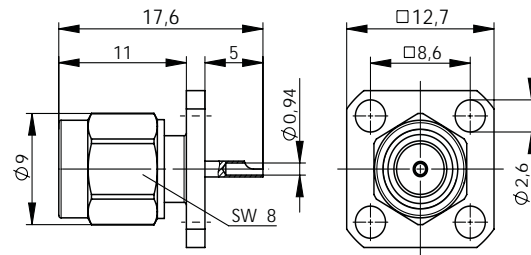
Part No. Old Part No.	Cable group; cable Kabelgruppe; Kabel	Return Loss Rückflussdämpfung	Finish Oberfläche	Dimensions Abmessungen	Assembly Montage	Crimp die Crimpeinsatz
100024632 J01150A0541	G3 (RG-178B/U)	typ.: 1 GHz: -29 dB; 2 GHz: -20 dB	Gold	a=14.9	C0413	N01003A0010
100024607 J01150A0061	G7 (RG-316/U)	typ.: 1 GHz: -29 dB; 2 GHz: -24 dB; 4 GHz: -21 dB	Gold	a=14.9	C0403	N01003A0009
100024609 J01150A0069	G7 (RG-316/U)	typ.: 1 GHz: -29 dB; 2 GHz: -24 dB; 4 GHz: -21 dB	Nickel	a=14.9	C0403	N01003A0009
100024610 J01150A0071	G8 (RD-316)	typ.: 1 GHz: -33 dB; 2 GHz: -28 dB; 4 GHz: -25 dB	Gold	a=14.9	C0414	N01003A0014
100024612 J01150A0078	G8 (RD-316)	typ.: 1 GHz: -33 dB; 2 GHz: -28 dB; 4 GHz: -25 dB	Tealloy	a=14.9	C0414	N01003A0014
100024613 J01150A0079	G8 (RD-316)	typ.: 1 GHz: -33 dB; 2 GHz: -28 dB; 4 GHz: -25 dB	Nickel	a=14.9	C0414	N01003A0014
100024617 J01150A0091	G1 (RG-58C/U); 1.0/2.95 AF	typ.: 1 GHz: -39 dB; 2 GHz: -35 dB; 4 GHz: -28 dB	Gold	a=20.9	C0405	N01003A0005
100024618 J01150A0099	G1 (RG-58C/U); 1.0/2.5 AF	typ.: 1 GHz: -39 dB; 2 GHz: -35 dB; 4 GHz: -28 dB	Nickel	a=20.9	C0405	N01003A0005
100024614 J01150A0081	G5 (RG-223/U); RG-142B/U; 1.0/2.95 AF	typ.: 1 GHz: -39 dB; 2 GHz: -35 dB; 4 GHz: -28 dB	Gold	a=21.4	C0405	N01003A0005
100024616 J01150A0089	G5 (RG-223/U); RG-142B/U; 1.0/2.95 AF	typ.: 1 GHz: -39 dB; 2 GHz: -35 dB; 4 GHz: -28 dB	Nickel	a=21.4	C0405	N01003A0005
100024631 J01150A0521	G30 (1.5/3.8); G54 (1.5/3.8 FLEX)	typ.: 1 GHz: -35 dB; 2 GHz: -25 dB; 4 GHz: -20 dB	Gold	a=21.9	C0431	N01003A0056

SMA Panel Plug Solder pin
SMA-Einbaustecker mit Flansch Lötanschluss

10.5



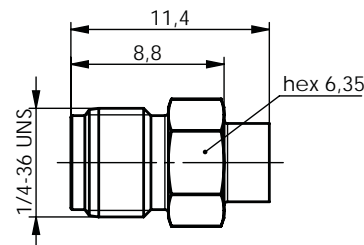
Part No. Old Part No.	Finish Oberfläche	Mount. dim. Einbaumaß
100024627 J01150A0161	Gold	Z028



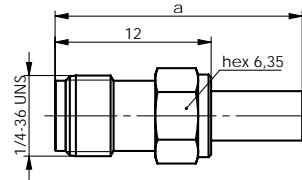
Part No. Old Part No.	Finish Oberfläche	Mount. dim. Einbaumaß
100024628 J01150A0191	Gold	Z029

SMA Straight Jack
SMA-Kabelbuchse

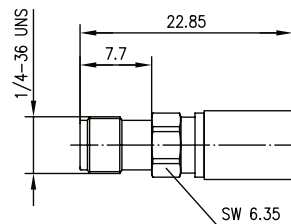
10.6



Part No. Old Part No.	Cable group; cable Kabelgruppe; Kabel	Return Loss Rückflussdämpfung	Finish Oberfläche	Assembly Montage
100024730 J01151A1181	G10 (UT-141)	typ.: 2 GHz: -40 dB; 6 GHz: -37 dB; 11 GHz: -33 dB; 18 GHz: -25 dB	Gold	C27

SMA Straight Jack Crimp
SMA-Kabelbuchse Crimp

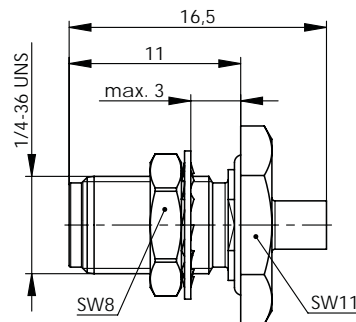
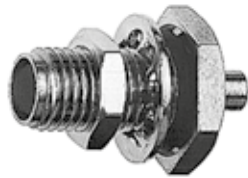
Part No. Old Part No.	Cable group; cable Kabelgruppe; Kabel	Finish Oberfläche	Dimensions Abmessungen	Assembly Montage	Crimp die Crimpeinsatz
100024672 J01151A0051	G7 (RG-316/U)	Gold	a=19	C0703	N01003A0009
100024674 J01151A0059	G7 (RG-316/U)	Nickel	a=19	C0703	N01003A0009
100024691 J01151A0351	G8 (RD-316)	Gold	a=19	C0714	N01003A0014
100024696 J01151A0491	G1 (RG-58C/U)	Gold	a=25	C0705	N01003A0005
100024701 J01151A0611	G5 (RG-223/U); RG-142B/U	Gold	a=25.5	C0705	N01003A0005



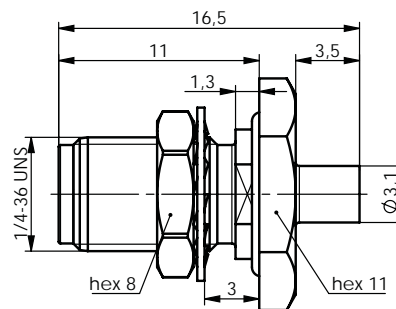
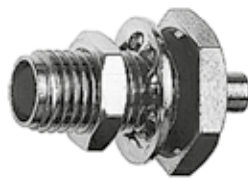
Part No. Old Part No.	Cable group; cable Kabelgruppe; Kabel	Return Loss Rückflussdämpfung	Finish Oberfläche	Assembly Montage	Crimp die Crimpeinsatz
100024724 J01151A1061	G30 (1.5/3.8); G54 (1.5/3.8 FLEX)	typ.: 1 GHz: -38 dB; 3 GHz: -34 dB; 6 GHz: -29 dB	Gold	C2731	N01003A0056

SMA Bulkhead Jack
SMA-Kabeleinbaubuchse

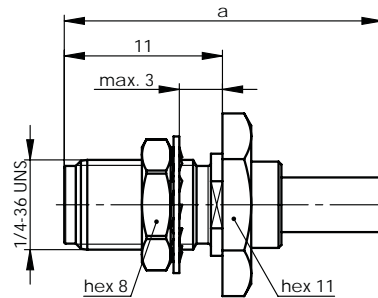
10.8



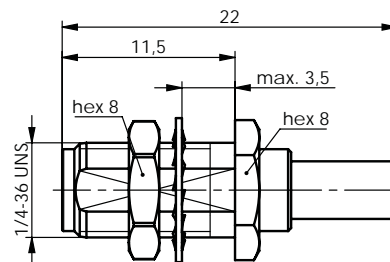
Part No. Old Part No.	Cable group; cable Kabelgruppe; Kabel	Remarks Anmerkungen	Finish Oberfläche	Mount. dim. Einbaumaß	Assembly Montage
100024675 J01151A0061	G11 (UT-85)	with panel seal mit Dichtring	Gold	Z027	C18
100024717 J01151A0911	G10 (UT-141)	with panel seal mit Dichtring	Gold	Z027	C18



Part No. Old Part No.	Cable group; cable Kabelgruppe; Kabel	Remarks Anmerkungen	Finish Oberfläche	Mount. dim. Einbaumaß	Assembly Montage
100024752 J01151B1281	G11 (UT-85)	barrier sealed, panel sealed IP68 Längs- und einbaudicht IP68	Gold	Z027	C37

SMA Bulkhead Jack Crimp
SMA-Kabeleinbaubuchse Crimp

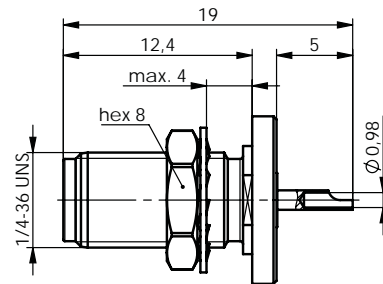
Part No. Old Part No.	Cable group; cable Kabelgruppe; Kabel	Remarks Anmerkungen	Finish Oberfläche	Dimensions Abmessungen	Mount. dim. Einbaumaß	Assembly Montage	Crimp die Crimpeinsatz
100024666 J01151A0001	G7 (RG-316/U)		Gold	a=22	Z027	C0803	N01003A0009
100024667 J01151A0009	G7 (RG-316/U)		Nickel	a=22	Z027	C0803	N01003A0009
100024698 J01151A0541	G7 (RG-316/U)	with panel seal mit Dichtring	Gold	a=22	Z027	C0803	N01003A0009
100024699 J01151A0549	G7 (RG-316/U)	with panel seal mit Dichtring	Nickel	a=22	Z027	C0803	N01003A0009
100024687 J01151A0221	G8 (RD-316)		Gold	a=22	Z027	C0814	N01003A0014
100024688 J01151A0229	G8 (RD-316)		Nickel	a=22	Z027	C0814	N01003A0014
100024700 J01151A0601	G8 (RD-316)	with panel seal mit Dichtring	Gold	a=22	Z027	C0814	N01003A0014
100024692 J01151A0401	G1 (RG-58C/U)		Gold	a=26	Z027	C0805	N01003A0005
100024693 J01151A0408	G1 (RG-58C/U)		Telealloy	a=26	Z027	C0805	N01003A0005
100024727 J01151A1091	G1 (RG-58/U)	with panel seal mit Dichtring	Gold	a=26	Z027	C0805	N01003A0005
100024668 J01151A0011	G5 (RG-223/U); RG-142B/U		Gold	a=26.5	Z027	C0805	N01003A0005
100024669 J01151A0019	G5 (RG-223/U); RG-142B/U		Nickel	a=26.5	Z027	C0805	N01003A0005
100024728 J01151A1111	G30 (1.5/3.8); G54 (1.5/3.8 FLEX)	with panel seal mit Dichtring	Gold	A= 22.85	Z027	C2731	N01003A0056



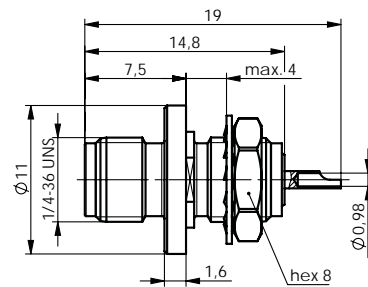
Part No. Old Part No.	Cable group; cable Kabelgruppe; Kabel	Finish Oberfläche	Mount. dim. Einbaumaß	Assembly Montage	Crimp die Crimpeinsatz
100024706 J01151A0671	G7 (RG-316/U)	Gold	Z036	C0803	N01003A0009

SMA Bulkhead Jack Solder pin
SMA-Einbaubuchse Lötanschluss

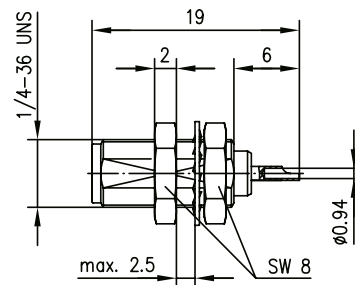
10.10



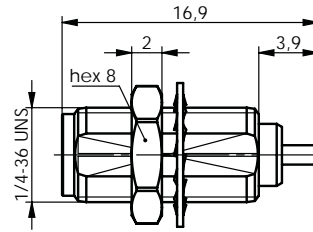
Part No. Old Part No.	Remarks Anmerkungen	Finish Oberfläche	Mount. dim. Einbaumaß
100024670 J01151A0021	rear mounting Einbau von hinten	Gold	Z027
100024671 J01151A0031	rear mounting with panel seal Einbau von hinten mit Dichtring	Gold	Z027



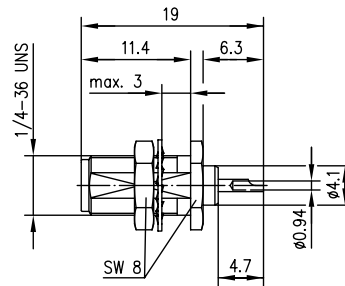
Part No. Old Part No.	Remarks Anmerkungen	Finish Oberfläche	Mount. dim. Einbaumaß
100024725 J01151A1071	front mounting Einbau von vorne	Gold	Z027
100024726 J01151A1081	front mounting with panel seal Einbau von vorne mit Dichtring	Gold	Z027



Part No. Old Part No.	Finish Oberfläche	Mount. dim. Einbaumaß
100024697 J01151A0531	Gold	Z036



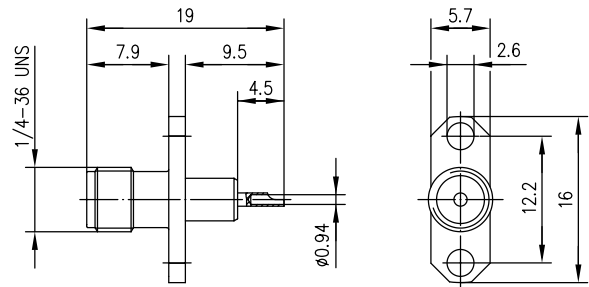
Part No.	Finish Oberfläche	Mount. dim. Einbaumaß
100024708 J01151A0741	Gold	Z036



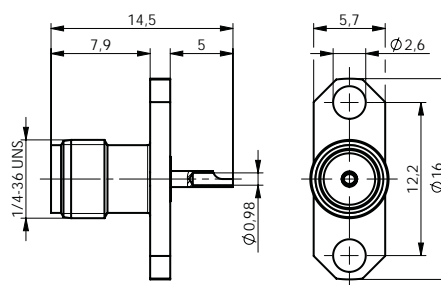
Part No.	Finish Oberfläche	Mount. dim. Einbaumaß
100024715 J01151A0891	Gold	Z036

10.11

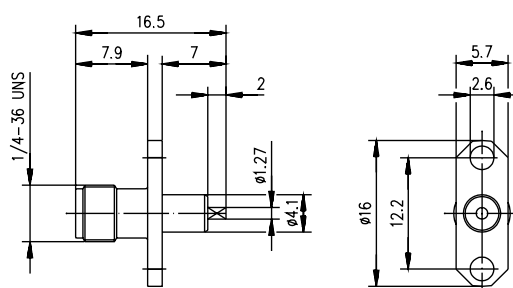
SMA Panel Jack Solder pin SMA-Einbaubuchse mit Flansch Lötanschluss



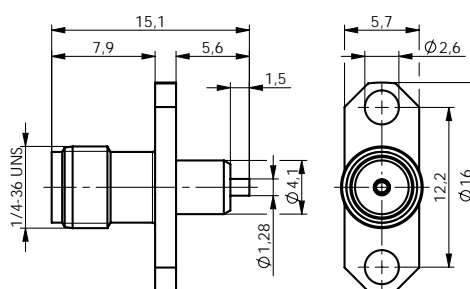
Part No.	Finish Oberfläche	Mount. dim. Einbaumaß
100024678 J01151A0151	Gold	Z028
100024679 J01151A0159	Nickel	Z028



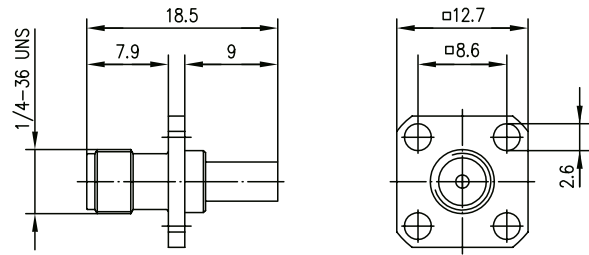
Part No. Old Part No.	Finish Oberfläche	Mount. dim. Einbaumaß
100024676 J01151A0141	Gold	Z028
100024677 J01151A0149	Nickel	Z028



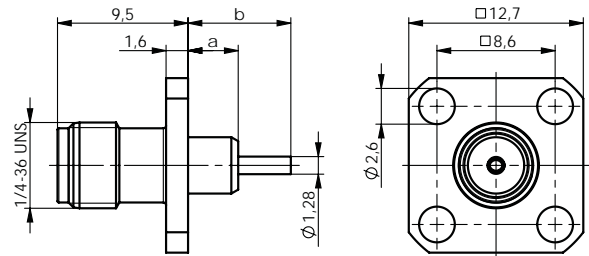
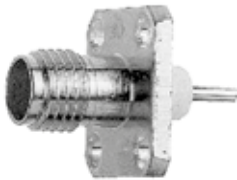
Part No. Old Part No.	Finish Oberfläche	Mount. dim. Einbaumaß
100024707 J01151A0721	Gold	Z028



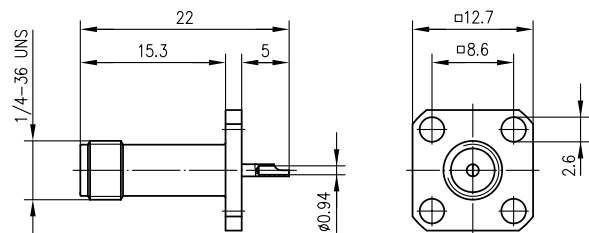
Part No. Old Part No.	Finish Oberfläche	Mount. dim. Einbaumaß
100024703 J01151A0631	Gold	Z028



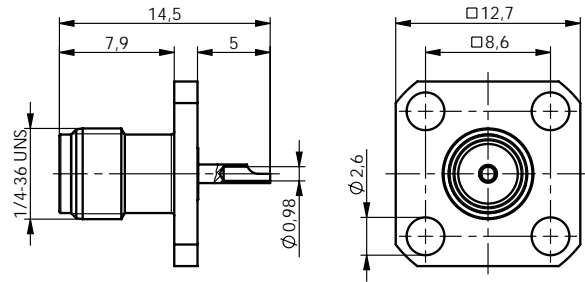
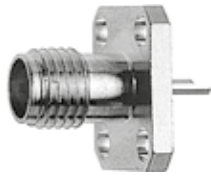
Part No. Old Part No.	Cable group; cable Kabelgruppe; Kabel	Finish Oberfläche	Mount. dim. Einbaumaß	Assembly Montage	Crimp die Crimpeinsatz
100024721 J01151A1011	G7 (RG-316/U)	Gold	Z029	C0703	N01003A0009



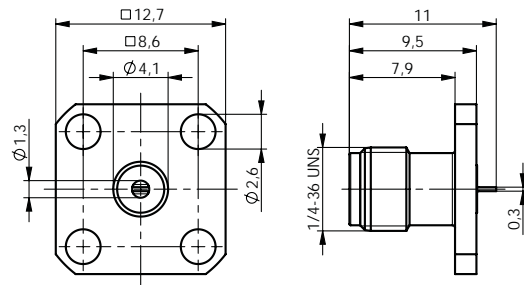
Part No. Old Part No.	Finish Oberfläche	Dimensions Abmessungen	Mount. dim. Einbaumaß
100024702 J01151A0621	Gold	a=3.6, b=7.5	Z029
100024704 J01151A0641	Gold	a=18, b=20.5	Z029



Part No. Old Part No.	Finish Oberfläche	Mount. dim. Einbaumaß
100024680 J01151A0169	Nickel	Z029

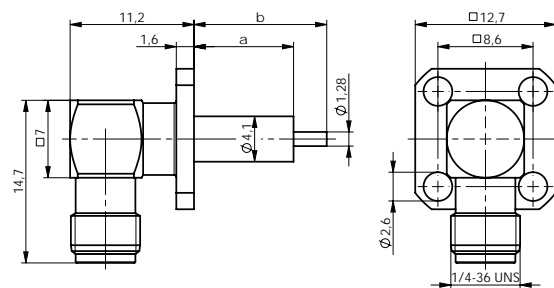
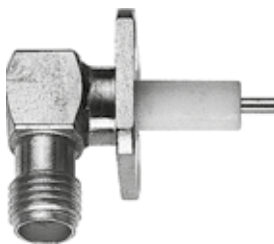


Part No. Old Part No.	Finish Oberfläche	Mount. dim. Einbaumaß
100024709 J01151A0811	Gold	Z029



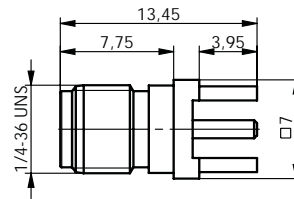
Part No. Old Part No.	Remarks Anmerkungen	Finish Oberfläche	Mount. dim. Einbaumaß
100024713 J01151A0851	strip line termination Streifenleiteranschluss	Gold	Z029

SMA Panel Angle Jack Solder pin
SMA-Winkeleinbaubuchse mit Flansch Lötanschluss

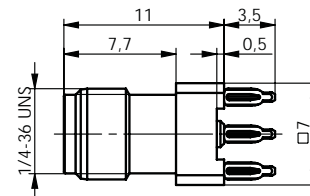


Part No. Old Part No.	Remarks Anmerkungen	Finish Oberfläche	Dimensions Abmessungen	Mount. dim. Einbaumaß
100024705 J01151A0651		Gold	a=9, b=12	Z029
100024729 J01151A1141	with panel seal mit Dichtring	Gold	a=17, b=20	Z029

10.13

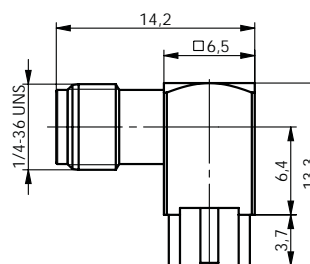
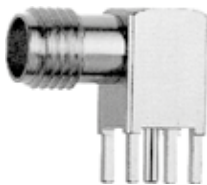
SMA PCB Jack
SMA-LTP-Buchse

Part No. Old Part No.	Finish Oberfläche	Mount. dim. Einbaumaß
100024719 J01151A0931	Gold	Z079
100024720 J01151A0938	Telealloy (white bronze)	Z079



Part No. Old Part No.	Remarks Anmerkungen	Finish Oberfläche	Mount. dim. Einbaumaß
100024690 J01151A0331	Press-In Einpresstechnik	Gold	Z078

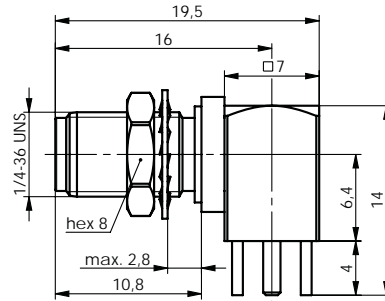
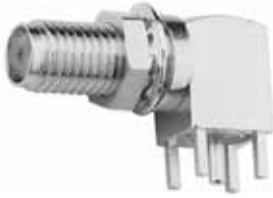
10.14

SMA PCB Angle Jack
SMA-LTP-Winkelbuchse

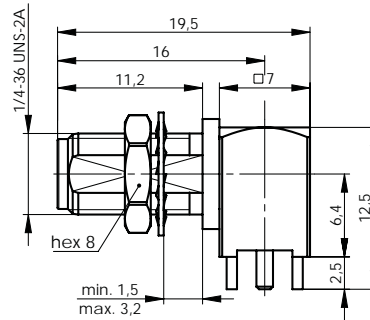
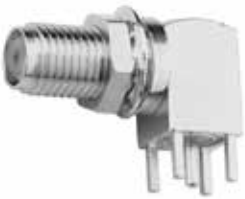
Part No. Old Part No.	Finish Oberfläche	Mount. dim. Einbaumaß
100024683 J01151A0191	Gold	Z025
100024684 J01151A0198	Telealloy (white bronze)	Z025

SMA PCB Bulkhead Angle Jack
SMA-LTP-Winkeleinbaubuchse

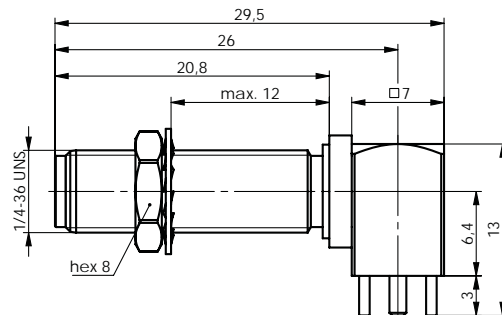
10.15



Part No. Old Part No.	Finish Oberfläche	Mount. dim. Einbaumaß
100024685 J01151A0201	Gold	Z025/Z055
100024686 J01151A0208	Telealloy (white bronze)	Z025/Z055



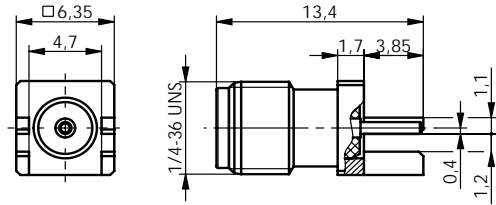
Part No. Old Part No.	Finish Oberfläche	Mount. dim. Einbaumaß
100024711 J01151A0821	Gold	Z025/Z036



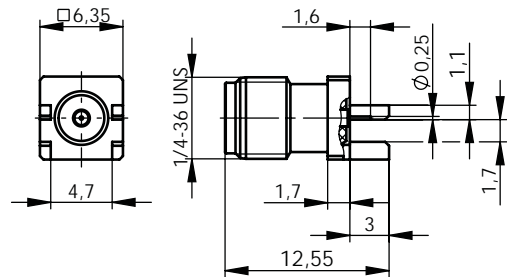
Part No. Old Part No.	Finish Oberfläche	Mount. dim. Einbaumaß
100024718 J01151A0921	Gold	Z025/Z055

10.16

SMA PCB End Launch Jack SMA-LTP-End-Launch Buchse



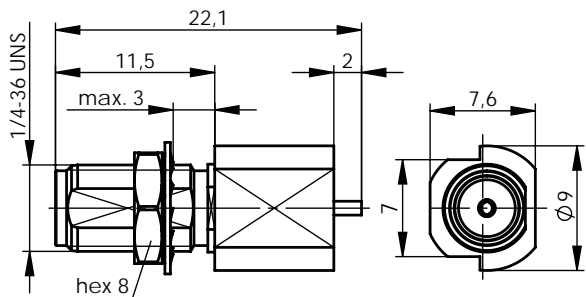
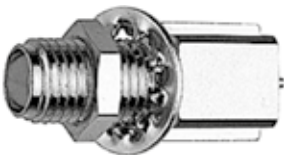
Part No.	Remarks	Finish
Old Part No.	Anmerkungen	Oberfläche
100024732	For PCB Thickness 1.07mm/0.042"	Gold
J01151A1201	Leiterplattenstärke 1.07mm/0.042"	



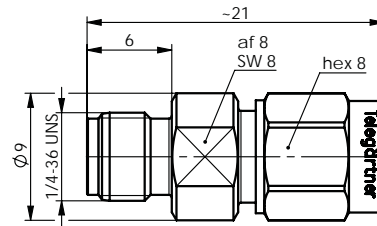
Part No.	Remarks	Finish
Old Part No.	Anmerkungen	Oberfläche
100024733	For PCB thickness 1.57 mm/0.062"	Gold
J01151A1271	Leiterplattenstärke 1.57 mm/0.062"	

10.17

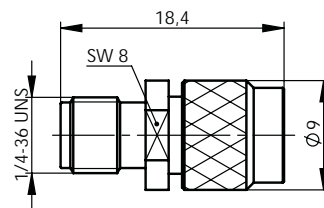
SMA Edge Mount Bulkhead Jack, in SMT SMA-Edge-Mount Einbaubuchse in SMT



Part No.	Finish	Mount. dim.
Old Part No.	Oberfläche	Einbaumaß
100024694	Gold	Z036/Z097
J01151A0451		



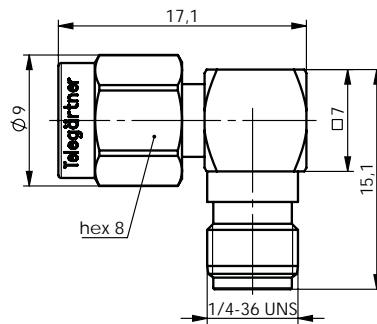
Part No. Old Part No.	Type Ausführung	Max. Frequency Max. Frequenz	Return Loss Rückflusdämpfung	Remarks Anmerkungen
100024795 J01154A0061	m-f	18 GHz	1 GHz: -40 dB; 3 GHz: -28 dB; 6 GHz: -25 dB, 18 GHz: -22 dB	brass gold plated Messing vergoldet



Part No. Old Part No.	Type Ausführung	Max. Frequency Max. Frequenz	Return Loss Rückflusdämpfung	Life Steckzyklen
100024811 J01155A0099	SMA (f) / Push-On SMA (m)	18 GHz	typ.: 1 GHz: -37 dB; 6 GHz: -27 dB; 10 GHz: -21 dB; 18 GHz: -18 dB	≥ 500

10.19

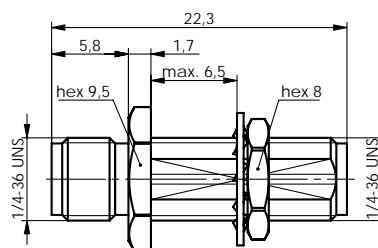
SMA Angle Adaptor SMA-Winkelverbindungsstück



Part No. Old Part No.	Type Ausführung	Return Loss Rückflusdämpfung	Finish Oberfläche
100024792 J01154A0021	m-f	typ.: 1 GHz: -38 dB; 2 GHz: -33 dB; 6 GHz: -21 dB	Gold

SMA Bulkhead Adaptor
SMA-Einbaukupplung

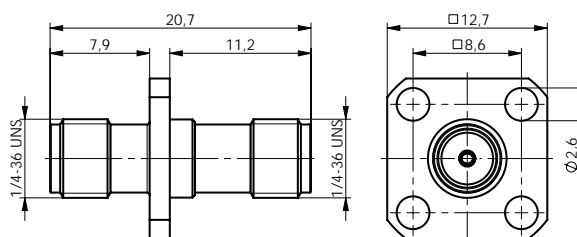
10.20



Part No. Old Part No.	Type Ausführung	Return Loss Rückflussdämpfung	Finish Oberfläche	Mount. dim. Einbaumaß
100024794 J01154A0041	f-f	typ.: 1 GHz: -40 dB; 2 GHz: -35 dB; 6 GHz: -25 dB	Gold	Z036

SMA Panel Adaptor
SMA-Einbaukupplung mit Flansch

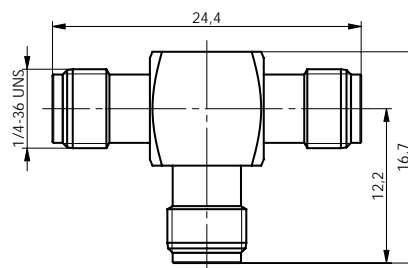
10.21



Part No. Old Part No.	Type Ausführung	Return Loss Rückflussdämpfung	Finish Oberfläche	Mount. dim. Einbaumaß
100024791 J01154A0011	f-f	typ.: 1 GHz: -46 dB; 6 GHz: -26 dB; 18 GHz: -23 dB	Gold	Z029

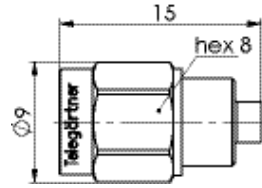
SMA T Adaptor
SMA-T-Stück

10.22

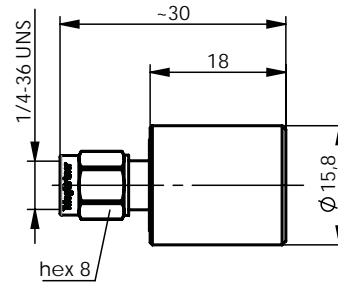


Part No. Old Part No.	Type Ausführung	Finish Oberfläche
100024805 J01155A0011	f-f-f	Gold

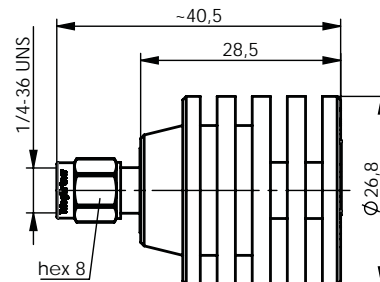
SMA Termination Plug SMA-Abschlusswiderstand



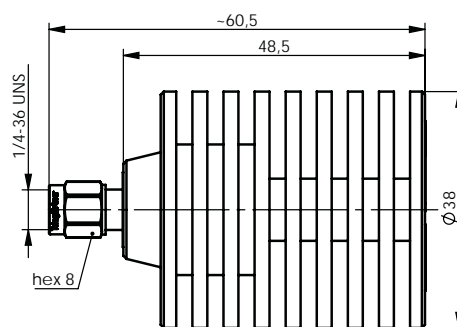
Part No. Old Part No.	Type Ausführung	Max. Power Max. Leistung	Max. Frequency Max. Frequenz	Return Loss Rückflussdämpfung	Finish Oberfläche
100024780 J01152A0011	m	1 W	6 GHz	typ.: 1 GHz: -38 dB; 2 GHz: -34 dB; 3 GHz: -28 dB; 6 GHz: -23 dB	Gold
100024781 J01152A0018	m	1 W	6 GHz	typ.: 1 GHz: -38 dB; 2 GHz: -34 dB; 3 GHz: -28 dB; 6 GHz: -23 dB	Tealloy (white bronze)
100024785 J01152B0011	m	1 W	18 GHz	typ.: 1 GHz: -44 dB; 4 GHz: -34 dB; 10 GHz: -24 dB; 18 GHz: -19 dB	Gold
100024786 J01152B0018	m	1 W	18 GHz	typ.: 1 GHz: -44 dB; 4 GHz: -34 dB; 10 GHz: -24 dB; 18 GHz: -19 dB	Tealloy (white bronze)



Part No. Old Part No.	Type Ausführung	Max. Power Max. Leistung	Max. Frequency Max. Frequenz	Return Loss Rückflussdämpfung
100024783 J01152A0058	m	2 W	18 GHz	typ.: 1 GHz: -35 dB; 2 GHz: -32 dB; 6 GHz: -23 dB; 18 GHz: -16 dB



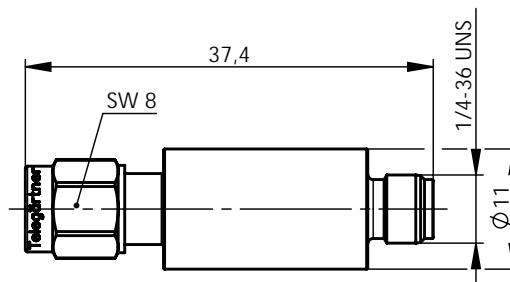
Part No. Old Part No.	Type Ausführung	Max. Power Max. Leistung	Max. Frequency Max. Frequenz	Return Loss Rückflussdämpfung
100024784 J01152A0068	m	5 W	18 GHz	typ.: 1 GHz: -35 dB; 2 GHz: -32 dB; 6 GHz: -23 dB; 18 GHz: -16 dB



Part No. Old Part No.	Type Ausführung	Max. Power Max. Leistung	Max. Frequency Max. Frequenz	Return Loss Rückflussdämpfung
100024782 J01152A0048	m	10 W	18 GHz	typ.: 1 GHz: -35 dB; 2 GHz: -32 dB; 6 GHz: -23 dB; 18 GHz: -16 dB

SMA Attenuators
SMA-Dämpfungsglieder

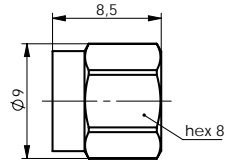
10.24



Part No. Old Part No.	Type Ausführung	Attenuation Dämpfung	Max. Power Max. Leistung	Max. Frequency Max. Frequenz	Return Loss Rückflussdämpfung
100024828 J01156A0011	m-f	3 dB	2 W	10 GHz	typ.: 1 GHz: -32 dB; 4 GHz: -27 dB; 6 GHz: -23 dB; 10 GHz: -15 dB
100024829 J01156A0021	m-f	6 dB	2 W	10 GHz	typ.: 1 GHz: -32 dB; 4 GHz: -27 dB; 6 GHz: -23 dB; 10 GHz: -15 dB
100024830 J01156A0031	m-f	10 dB	2 W	10 GHz	typ.: 1 GHz: -32 dB; 4 GHz: -27 dB; 6 GHz: -23 dB; 10 GHz: -15 dB
100024831 J01156A0041	m-f	20 dB	2 W	10 GHz	typ.: 1 GHz: -32 dB; 4 GHz: -27 dB; 6 GHz: -23 dB; 10 GHz: -15 dB

10.25

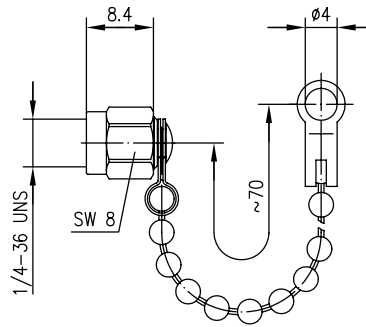
SMA Dust Cap SMA-Abdeckkappe



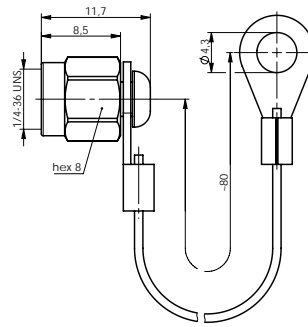
Part No.	Remarks	Finish
Old Part No.	Anmerkungen	Oberfläche
100021277	IP68	Gold
H00040A0001		



Part No.	Series	Remarks	Colour
Old Part No.	Serie	Anmerkungen	Farbe
10000522	SMA	For Jack	black
B00010A0017		Für Buchse	schwarz
10000547	SMA	For Plug	blue
B00011A0054		Für Stecker	blau



Part No.	Remarks	Finish
Old Part No.	Anmerkungen	Oberfläche
100021278	with chain, IP68	Gold
H00040A0011	mit Kette, IP68	



Part No.	Remarks	Finish
Old Part No.	Anmerkungen	Oberfläche
100021279	with nylon string, IP68	Gold
H00040A0020	mit Nylon-Schnur, IP68	

SMA Torque Wrench
SMA Drehmomentschlüssel

10.26

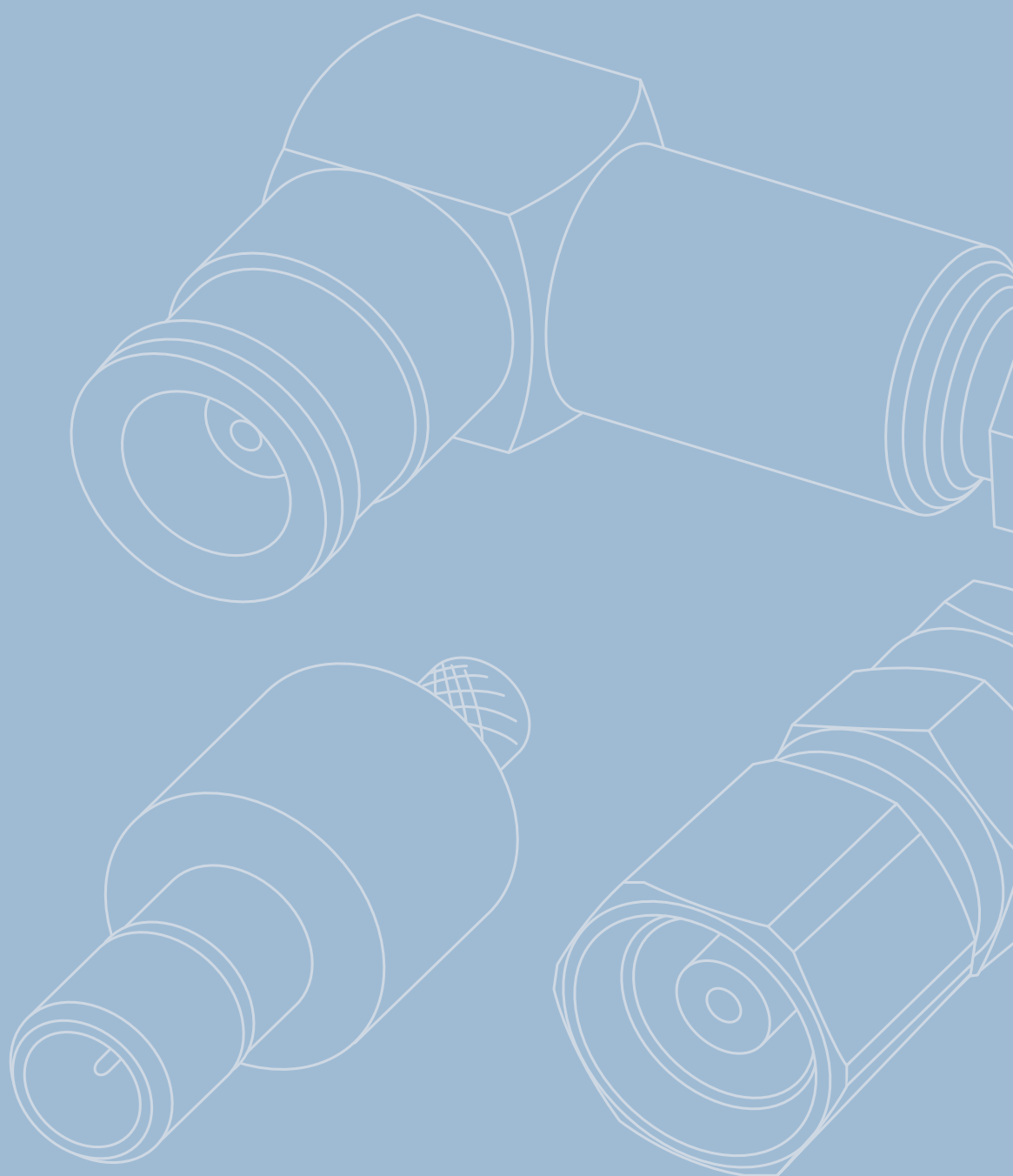


Part No.	Series	Remarks
Old Part No.	Serie	Anmerkungen
100025826	SMA	Torque value 0.9 Nm; AF 8
N00050A0019		With Calibration Certificate Drehmoment 0,9 Nm; SW 8 Mit Kalibrierzertifikat

11

SMB, SMC

SMB, SMC





11

SMB, SMC SMB, SMC

11.1	Straight Plug Crimp.....	262	11.1	Kabelstecker Crimp.....	262
11.2	Angle Plug crimp	262	11.2	Kabelwinkelstecker Crimp.....	262
11.3	Bulkhead Plug.....	262	11.3	Kabeleinbaustecker.....	262
11.4	Bulkhead Plug Crimp	263	11.4	Kabeleinbaustecker Crimp	263
11.5	Bulkhead Plug Solder pin	264	11.5	Einbaustecker Lötanschluss.....	264
11.6	Press-In Bulkhead Plug Solder pin	265	11.6	Einpresstecker Lötanschluss.....	265
11.7	PCB Press-In Plug.....	266	11.7	LTP-Einpresstecker	266
11.8	PCB Plug.....	266	11.8	LTP-Stecker	266
11.9	PCB Plug in SMT and Edge-Mount	267	11.9	LTP-Stecker in SMT und Edge-Mount	267
11.10	PCB Angle PLug.....	268	11.10	LTP-Winkelstecker.....	268
11.11	Straight Jack	268	11.11	Kabelbuchse	268
11.12	Straight Jack Crimp.....	269	11.12	Kabelbuchse Crimp.....	269
11.13	Angle Receptacle.....	271	11.13	Kabelwinkelbuchse	271
11.14	Angle Jack Crimp.....	272	11.14	Kabelwinkelbuchse Crimp.....	272
11.15	PCB Angle Jack	273	11.15	LTP-Winkelbuchse.....	273
11.16	Adaptor.....	274	11.16	Kupplung.....	274
11.17	Bulkhead Adaptor.....	274	11.17	Einbaukupplung.....	274
11.18	Termination Jack.....	274	11.18	Abschlusswiderstand	274

These connector series offer three different coupling mechanisms: SMB has a snap-on coupling allowing quick but secure connection, and is usable up to 4 GHz. SMC has a threaded coupling for vibration proof installation, and is usable up to 10 GHz. SMS has a slide coupling which is suitable for rack and panel systems, and is usable up to 4 GHz.

The impedance is controlled at 50 Ω for all types. Connector styles are available for flexible, conformable and semi-rigid cables. Versions of these series connectors are available for mounting to printed circuit boards using both thru-hole soldered and thru-hole press-fit techniques, as well as surface mount technology (SMD). Solder and crimp techniques are used to terminate these series to cables. SMB/SMC/SMS connectors find applications in all types of electronic equipment.

Die Steckverbindungen der Serie SMB/SMC/SMS werden mit drei verschiedenen Kupplungsarten angeboten: SMB-Steckverbinder haben Schnapptechnik, die eine schnelle aber sichere Verbindung gewährleistet und bis zu einer Frequenz von 4 GHz einsetzbar sind. SMC-Steckverbinder haben vibrationsbeständige Schraubverbindungen und sind bis zu einer Frequenz von 10 GHz einsetzbar. SMS-Steckverbinder sind Einschubverbindungen, die nur geringe Steck- und Ziehkräfte erfordern und daher besonders für Einschubgehäuse geeignet sind. Sie sind bis zu einer Frequenz von 4 GHz einsetzbar.

Die Steckverbindungen der Serie SMB/SMC/SMS haben einen Wellenwiderstand von 50 Ω. Steckverbindervarianten gibt es für flexible, Semi-Flex- und Semi-Rigid-Kabel. Die Leiterplattensteckverbinder der Serie SMB/SMC/SMS sind als Löt- bzw. Einpresstypen erhältlich. Kabel werden durch Löten oder Crimpen angeschlossen. Die Steckverbinder der Serie SMB/SMC/SMS werden in einer Vielzahl von elektronischen Geräten eingesetzt.

Mechanical Characteristics **Mechanische Eigenschaften**

Recommended coupling torque	SMC 25-35 Ncm	Empfohlenes Kupplungsdrehmoment
Durability (mating cycles): standard type	≥ 100	Lebensdauer (Steckungen): Standard-Ausführung
Durability (mating cycles): MIL type	≥ 500	Lebensdauer (Steckungen): MIL-Ausführung
Engagement/Disengagement	SMB 14 N typ.	Steckkraft/Ziehkraft
Disengagement	SMS 10 N typ.	Ziehkraft
Material: spring contacts	CuBe2	Werkstoff: Federnde Kontakteile
Material: crimp ferrule	Cu	Werkstoff: Crimprohr
Material: serrated lock washer	CuSn6	Werkstoff: Fächerscheibe
Material: other metal parts	CuZn39Pb3	Werkstoff: Sonstige Metallteile
Material: insulators	PTFE	Werkstoff: Isolierteile
Material: gaskets	Silicone	Werkstoff: Dichtungen
Finish: Inner conductor	Cu1Ni2Au1.27; Cu1Ni2Au0.8; NiP Au	Oberfläche: Innenleiter
Finish outer conductor: Gold (standard; last digit ...1)	Cu1Ni2Au0.8; NiP Au	Oberfläche Außenleiter: Gold (Standard; Endziffer ...1)
Finish outer conductor: MIL gold (last digit ...2)	Cu1Ni2Au1.27	Oberfläche Außenleiter: MIL Gold (Endziffer ...2)
Finish outer conductor: Type for printed circuits (last digit ...7)	SnPb8	Oberfläche Außenleiter: Leiterplatten-Ausführungen (Endziffer ...7)
Finish outer conductor: Telealloy (white bronze) (last digit ...8)	CuSnZn3 (Telealloy); Ag2CuSnZn.5 (Optargen); CuSnZn3	Oberfläche Außenleiter: Telealloy (Endziffer ...8)
Finish outer conductor: Nickel (last digit ...9)	Cu2Ni5	Oberfläche Außenleiter: Nickel (Endziffer ...9)
Finish other metal parts: Gold (standard; last digit ...1)	Cu2Ni5Au0.2	Oberfläche sonstiger Metallteile: Gold (Standard; Endziffer ...1)
Finish other metal parts: MIL gold (last digit ...2)	Cu1Ni2Au0.8	Oberfläche sonstiger Metallteile: MIL Gold (Endziffer ...2)
Finish other metal parts: Nickel (last digit ...9)	Cu2Ni5, CuSnZn3	Oberfläche sonstiger Metallteile: Nickel (Endziffer ...9)

Climatic Characteristics **Thermische und Klimatische Eigenschaften**

Climatic category acc. to IEC 60068 - 1	55/155/21	Prüfklasse nach DIN IEC 60068 Teil 1
---	-----------------	--------------------------------------

Electrical Characteristics	Elektrische Eigenschaften
Contact resistance inner conductor	$\leq 5 \text{ m}\Omega$ Durchgangswiderstand Innenleiter
Contact resistance outer conductor	$\leq 2.5 \text{ m}\Omega$ Durchgangswiderstand Außenleiter
Insulation resistance	$\geq 1 \text{ G}\Omega$ Isolationswiderstand
Voltage proof	750 V / 50 Hz Spannungsfestigkeit
Impedance	50 Ω Wellenwiderstand
Return loss flexible cable (straight type) at 1 GHz	$\geq 20.00 \text{ dB}$ Rückflusdämpfung Flexible Kabel (Gerade Ausführung) bei 1 GHz
Return loss flexible cable (straight type) at 3 GHz	$\geq 16.50 \text{ dB}$ Rückflusdämpfung Flexible Kabel (Gerade Ausführung) bei 3 GHz
Return loss flexible cable (angle type) at 1 GHz	$\geq 14.00 \text{ dB}$ Rückflusdämpfung Flexible Kabel (Winkel Ausführung) bei 1 GHz
Return loss flexible cable (angle type) at 3 GHz	$\geq 12.40 \text{ dB}$ Rückflusdämpfung Flexible Kabel (Winkel Ausführung) bei 3 GHz
Frequency range up to	4 GHz SMB/SMS; 10 GHz SMC Frequenzbereich bis

Standards	Normen
IEC 60 169-9	IEC 60 169-9
IEC 60 169-10	IEC 60 169-10

The Return Loss values shown above correspond to the IEC standard 60 169-9 and 60 169-10 resp. In most cases, the RF connectors from Telegärtner fulfill or exceed these requirements. Depending on the design and cable type, however, particular connectors could deviate from the norm. The exact parameters of individual products are available upon request.

Die oben angeführten Rückflusdämpfungswerte entsprechen der IEC-Norm 60 169-9 bzw. 60 169-10. Die Telegärtner-Steckverbinder erfüllen oder übertreffen in den meisten Fällen diese Normwerte. Je nach Ausführung und Kabeltype können einzelne Steckverbinder jedoch abweichen. Die genauen Parameter der einzelnen Produkte sind auf Anfrage erhältlich.

Finishes	Oberflächen-Ausführung
Type	Last digit Ausführung
Gold (Standard)	1 Gold (Standard)
MIL-gold	2 MIL-Gold
Type for printed circuits (tinned soldier pins)	7 Leiterplatten-Ausführungen (verzinnter Lötanschluss)
Telealloy (white bronze)	8 Telealloy
Nickel	9 Nickel

The versions with last digits 1 and in some cases 8 and 9 are available as standard. Those with last digits 2 and 7 can be manufactured when a defined minimum quantity is ordered.

Als Standard werden die Typen mit den Endziffern 1 und in zum Teil mit 8 bzw. 9 angeboten. Die Typen mit den Endziffern 2 und 7 können auf Anfrage bei Einhaltung einer Mindestbestellmenge geliefert werden.

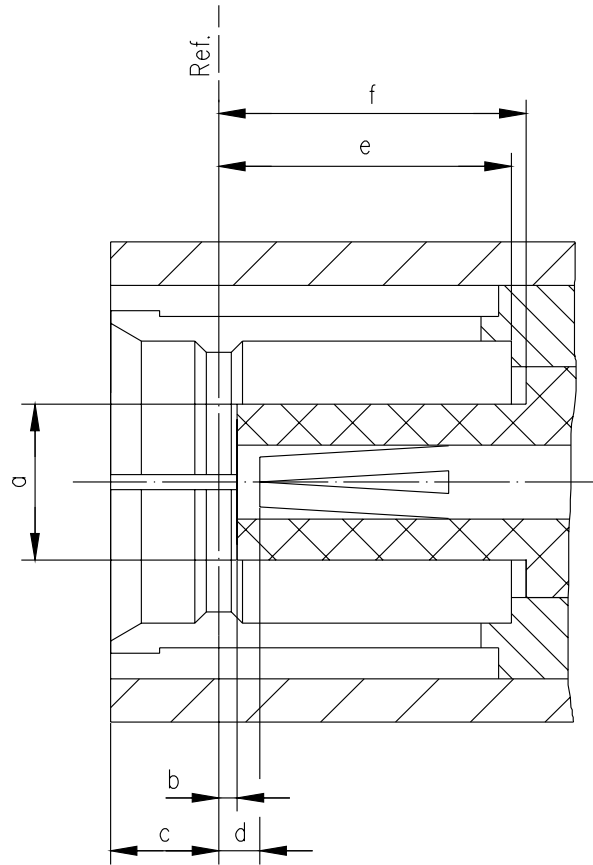
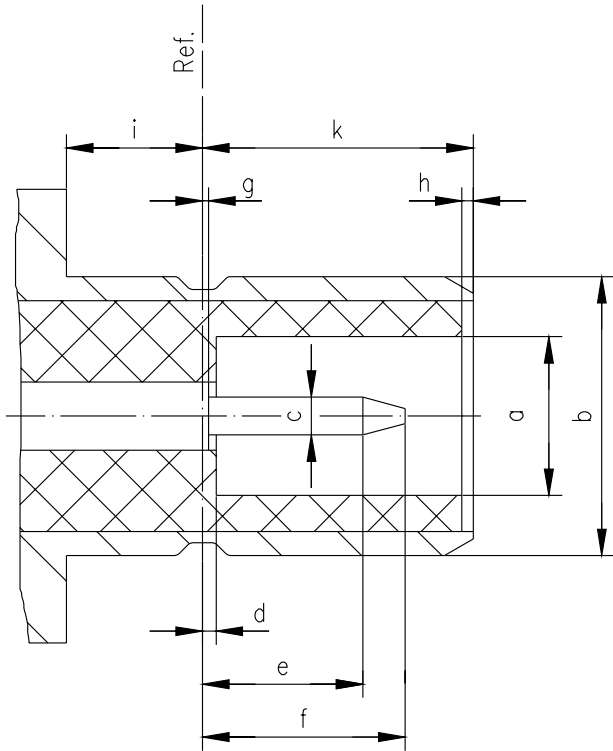
SMB Mating Face
SMB-Steckgesicht

Plug

Stecker

Jack

Buchse



	[inch]		[mm]	
	min.	max.	min.	max.
a	0.082	-	2.08	-
b	0.144	0.146	3.66	3.71
c	0.019	0.021	0.48	0.53
d	-	0.007	-	0.18
e	0.052	-	1.32	-
f	-	0.117	-	2.97
g	-	0.007	-	0.18
h	0.0	-	0.0	-
i	0.065	-	1.65	-
k	0.131	0.141	3.33	3.58

	[inch]		[mm]	
	min.	max.	min.	max.
a	-	0.081	-	2.06
b	0.007	-	0.18	-
c	-	0.064	-	1.63
d	0.007	0.037	0.18	0.94
e	0.141	-	3.58	-
f	0.141	-	3.58	-

SMC Mating Face

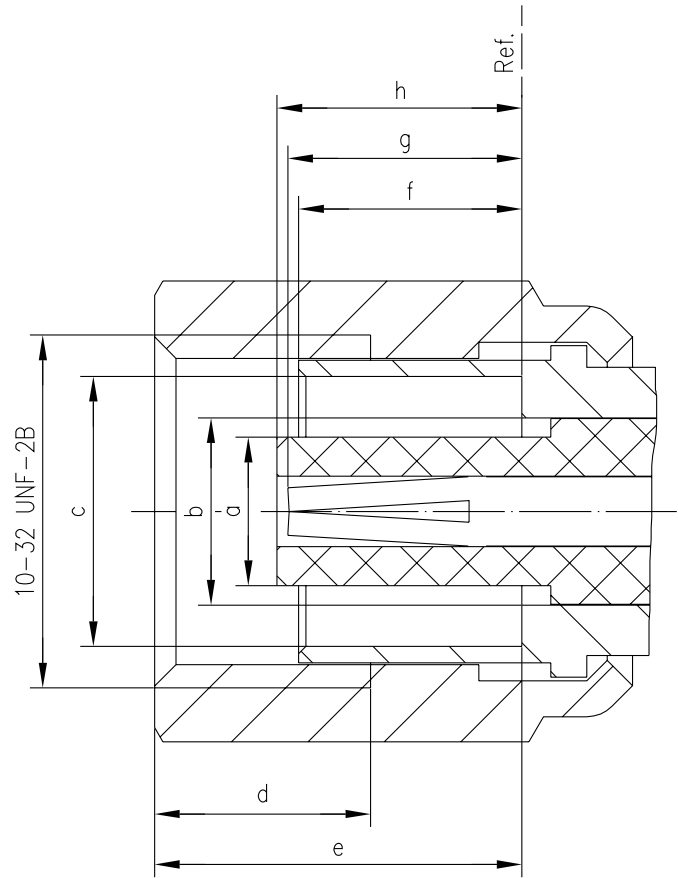
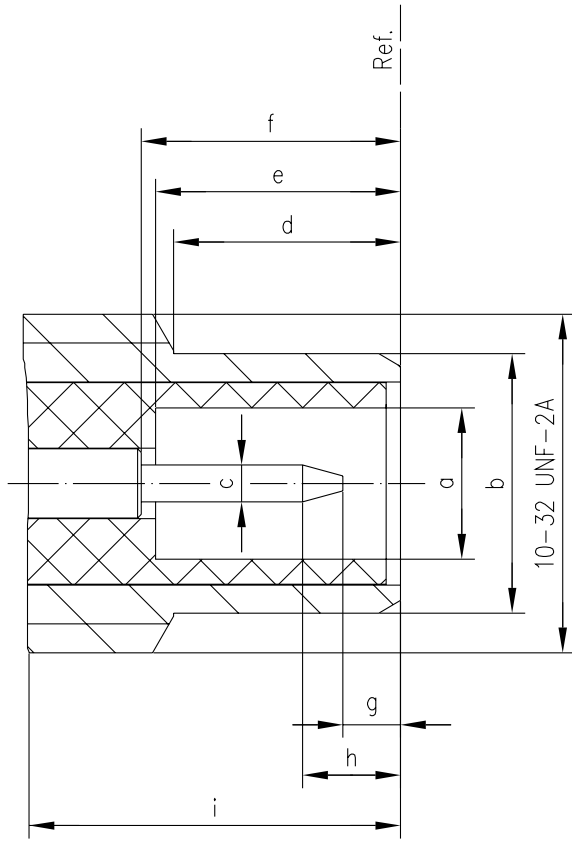
SMC-Steckgesicht

Plug

Stecker

Jack

Buchse

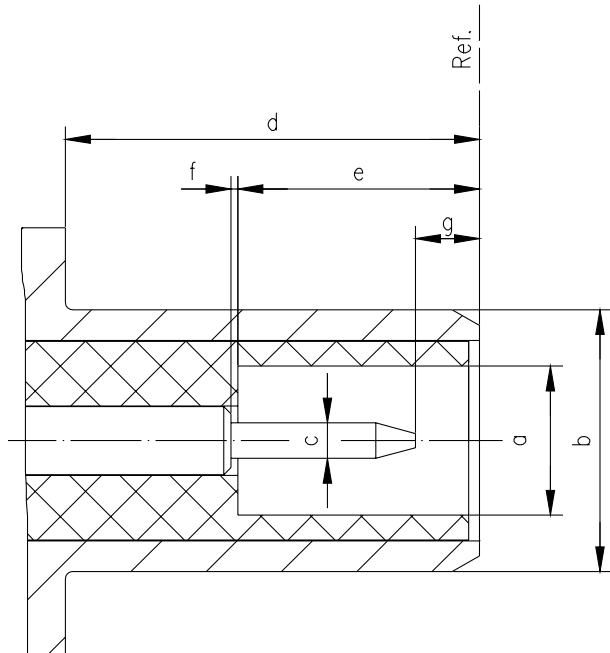


	[inch]		[mm]	
	min.	max.	min.	max.
a	0.082	-	2.08	-
b	-	0.146	-	3.71
c	0.019	0.021	0.48	0.53
d	0.123	0.133	3.12	3.38
e	0.134	-	3.40	-
f	0.134	-	3.40	-
g	0.024	-	0.61	-
h	-	0.084	-	2.13
i	0.234	-	5.94	-

	[inch]		[mm]	
	min.	max.	min.	max.
a	-	0.081	-	2.06
b	-	0.121	-	3.07
c	0.147	-	3.73	-
d	0.110	-	2.79	-
e	-	0.233	-	5.92
f	-	0.122	-	3.10
g	0.112	0.134	2.85	3.40
h	-	0.134	-	3.40

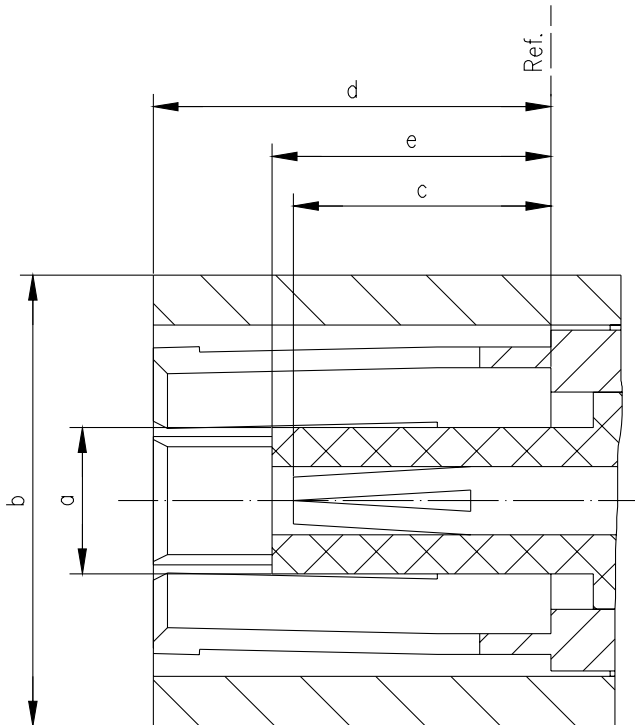
SMS Mating Face
SMS-Steckgesicht

Plug **Stecker**



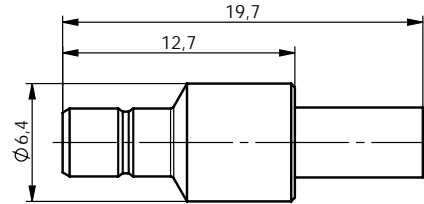
	[inch]		[mm]	
	min.	max.	min.	max.
a	0.082	0.085	2.08	2.16
b	0.144	0.146	3.66	3.71
c	0.019	0.021	0.48	0.53
d	0.225	-	5.75	-
e	0.134	-	3.40	-
f	0.0	0.007	0.0	0.18
g	0.024	-	0.61	-

Jack **Buchse**



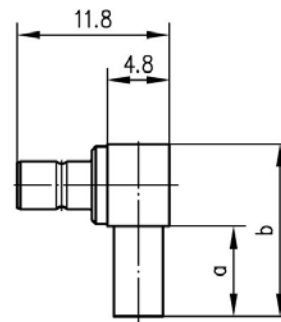
	[inch]		[mm]	
	min.	max.	min.	max.
a	-	0.081	-	2.06
b	-	0.256	-	6.5
c	-	0.134	-	3.4
d	-	0.221	-	5.60
e	-	0.134	-	3.40

11.1

Straight Plug Crimp
Kabelstecker Crimp

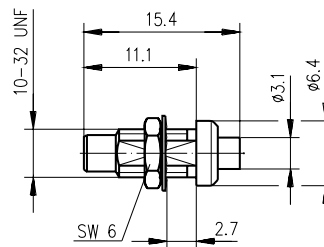
Part No. Old Part No.	Series Serie	Cable group; cable Kabelgruppe; Kabel	Remarks Anmerkungen	Finish Oberfläche	Assembly Montage	Crimp die Crimpeinsatz
100024854 J01160A0401	SMB	G7 (RG-316/U)	crimp/crimp	Gold	C1616	N01003A0009
100024858 J01160A0471	SMB	G8 (RD-316)	crimp/crimp	Gold	C1620	N01003A0014

11.2

Angle plug crimp
Kabelwinkelstecker Crimp

Part No. Old Part No.	Series Serie	Cable group; cable Kabelgruppe; Kabel	Remarks Anmerkungen	Finish Oberfläche	Assembly Montage	Crimp die Crimpeinsatz
100024861 J01160A0531	SMB	G7 (RG-316/U)	solder/crimp löt/crimp	Gold	C3403	N01003A0009
100024862 J01160A0561	SMB	G8 (RD-316)	solder/crimp löt/crimp	Gold	C3414	N01003A0014

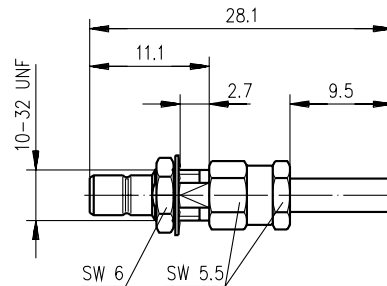
11.3

Bulkhead Plug
Kabeleinbaustecker

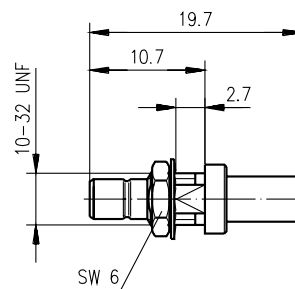
Part No. Old Part No.	Series Serie	Cable group; cable Kabelgruppe; Kabel	Remarks Anmerkungen	Finish Oberfläche	Mount. dim. Einbaumaß	Assembly Montage
100024902 J01170A0161	SMC	G11 (UT-85)	solder/solder löt/löt	Gold	Z024	C19

Bulkhead Plug Crimp Kabeleinbaustecker Crimp

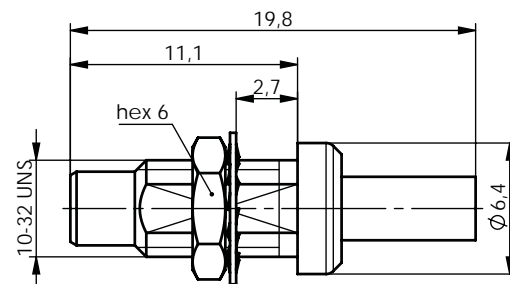
11.4



Part No. Old Part No.	Series Serie	Cable group; cable Kabelgruppe; Kabel	Remarks Anmerkungen	Finish Oberfläche	Mount. dim. Einbaumaß	Assembly Montage	Crimp die Crimpeinsatz
100024842 J01160A0091	SMB	G3 (RG-178B/U)	solder/crimp löt/crimp	Gold	Z024	C1413	N01003A0010
100024843 J01160A0101	SMB	G7 (RG-316/U)	solder/crimp löt/crimp	Gold	Z024	C1403	N01003A0010



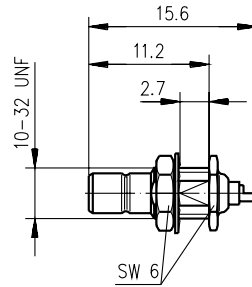
Part No. Old Part No.	Series Serie	Cable group; cable Kabelgruppe; Kabel	Remarks Anmerkungen	Finish Oberfläche	Mount. dim. Einbaumaß	Assembly Montage	Crimp die Crimpeinsatz
100024850 J01160A0381	SMB	G3 (RG-178B/U)	crimp/crimp	Gold	Z024	C1617	N01003A0010
100024851 J01160A0391	SMB	G7 (RG-316/U)	crimp/crimp	Gold	Z024	C1616	N01003A0009
100024852 J01160A0398	SMB	G7 (RG-316/U)	crimp/crimp	Telealloy	Z024	C1616	N01003A0009
100024853 J01160A0399	SMB	G7 (RG-316/U)	crimp/crimp	Nickel	Z024	C1616	N01003A0009



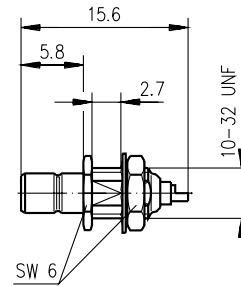
Part No. Old Part No.	Series Serie	Cable group; cable Kabelgruppe; Kabel	Remarks Anmerkungen	Finish Oberfläche	Mount. dim. Einbaumaß	Assembly Montage	Crimp die Crimpeinsatz
100024901 J01170A0151	SMC	G3 (RG-178B/U)	crimp/crimp	Gold	Z024	C1617	N01003A0010

11.5

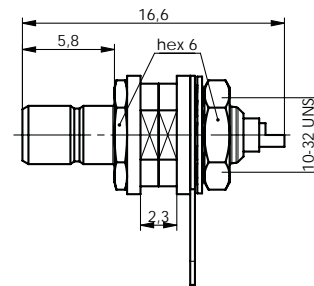
Bulkhead Plug Solder pin Einbaustecker Lötanschluss



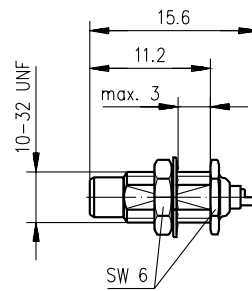
Part No. Old Part No.	Series Serie	Remarks Anmerkungen	Finish Oberfläche	Mount. dim. Einbaumaß
100024841 J01160A0031	SMB	rear mounting Einbau von hinten	Gold	Z024



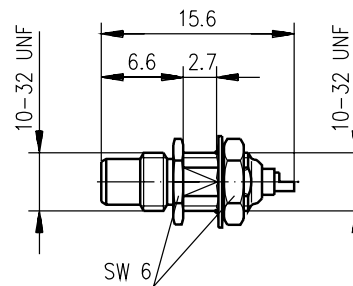
Part No. Old Part No.	Series Serie	Remarks Anmerkungen	Finish Oberfläche	Mount. dim. Einbaumaß
100024840 J01160A0021	SMB	front mounting Einbau von vorne	Gold	Z024



Part No. Old Part No.	Series Serie	Remarks Anmerkungen	Finish Oberfläche	Mount. dim. Einbaumaß
100024846 J01160A0271	SMB	front mounting with insulating washers Einbau von vorne mit Isolierscheiben	Gold	Z45



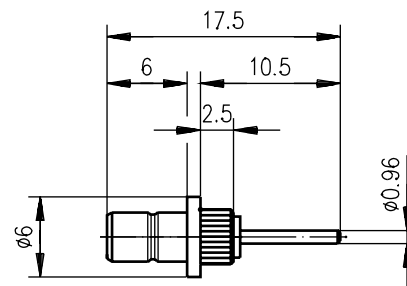
Part No. Old Part No.	Series Serie	Remarks Anmerkungen	Finish Oberfläche	Mount. dim. Einbaumaß
100024899 J01170A0011	SMC	rear mounting Einbau von hinten	Gold	Z024



Part No. Old Part No.	Series Serie	Remarks Anmerkungen	Finish Oberfläche	Mount. dim. Einbaumaß
100024898 J01170A0001	SMC	front mounting Einbau von vorne	Gold	Z024

Press-In Bulkhead Plug Solder pin
Einpresstecker Lötanschluss

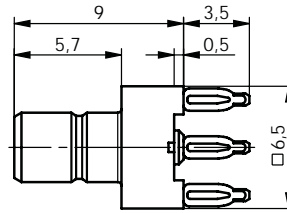
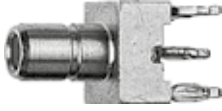
11.6



Part No. Old Part No.	Series Serie	Remarks Anmerkungen	Finish Oberfläche	Mount. dim. Einbaumaß
100024857 J01160A0449	SMB	front mounting Einbau von vorne	Nickel	Z044

11.7

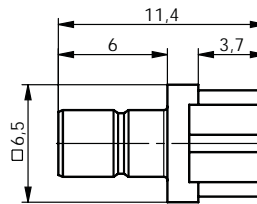
PCB Press-In Plug LTP-Einpresstecker



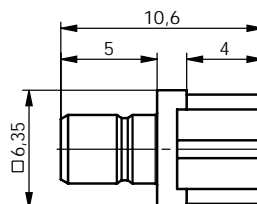
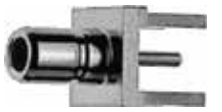
Part No. Old Part No.	Series Serie	Remarks Anmerkungen	Finish Oberfläche	Mount. dim. Einbaumaß
100024856 J01160A0431	SMB	Further technical information on request Weitere technische Informationen auf Anfrage	Gold	Z078

11.8

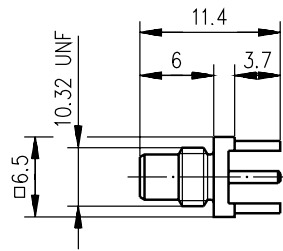
PCB Plug LTP-Stecker



Part No. Old Part No.	Series Serie	Finish Oberfläche	Mount. dim. Einbaumaß
100024844 J01160A0211	SMB	Gold	Z025



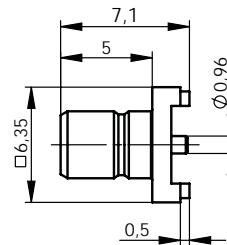
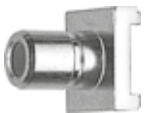
Part No. Old Part No.	Series Serie	Finish Oberfläche	Mount. dim. Einbaumaß
100024849 J01160A0311	SMB	Gold	Z025



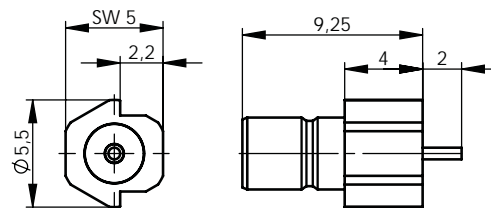
Part No. Old Part No.	Series Serie	Finish Oberfläche	Mount. dim. Einbaumaß
100024900 J01170A0131	SMC	Gold	Z025

PCB Plug in SMT and Edge-Mount
LTP-Stecker in SMT und Edge-Mount

11.9



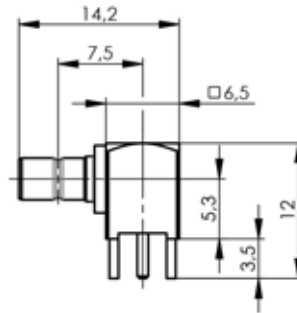
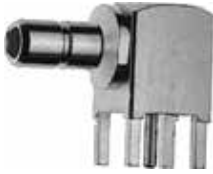
Part No. Old Part No.	Series Serie	Finish Oberfläche	Mount. dim. Einbaumaß
100024855 J01160A0421	SMB	Gold	Z072



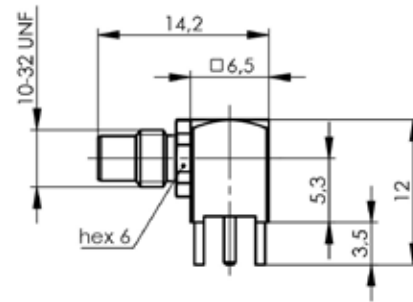
Part No. Old Part No.	Series Serie	Remarks Anmerkungen	Finish Oberfläche	Mount. dim. Einbaumaß
100024860 J01160A0501	SMB	Edge-Mount-Type	Gold	Z094

11.10

PCB Angle Plug LTP-Winkelstecker



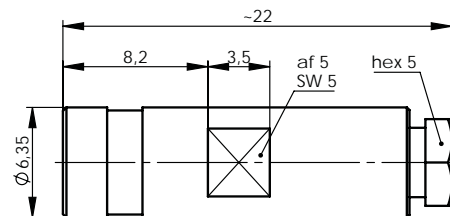
Part No. Old Part No.	Series Serie	Finish Oberfläche	Mount. dim. Einbaumaß
100024863 J01160A0591	SMB	Gold	Z025



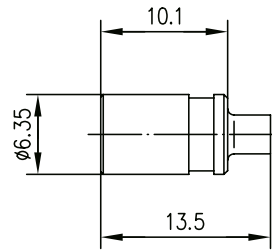
Part No. Old Part No.	Series Serie	Finish Oberfläche	Mount. dim. Einbaumaß
100024904 J01170A0201	SMC	Gold	Z025

11.11

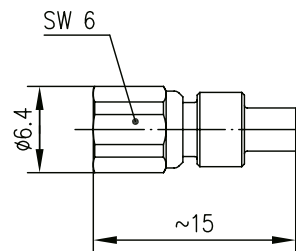
Straight Jack Kabelbuchse



Part No. Old Part No.	Series Serie	Cable group; cable Kabelgruppe; Kabel	Remarks Anmerkungen	Finish Oberfläche	Assembly Montage
100024881 J01161A0741	SMB	RG-316/U	solder/clamp; pressure sleeve löt/klemm; Druckverschraubung	Gold	C03



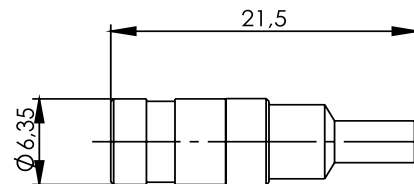
Part No. Old Part No.	Series Serie	Cable group; cable Kabelgruppe; Kabel	Remarks Anmerkungen	Finish Oberfläche	Assembly Montage
100024869 J01161A0281	SMB	G11 (UT-85)	solder/solder löt/löt	Gold	C25



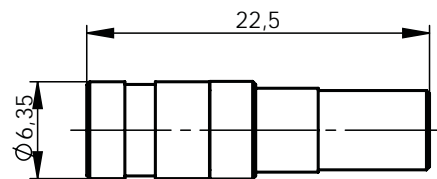
Part No. Old Part No.	Series Serie	Cable group; cable Kabelgruppe; Kabel	Remarks Anmerkungen	Finish Oberfläche	Assembly Montage
100024908 J01171A0041	SMC	G11 (UT-85)	crimp/solder crimp/löt	Gold	C06

**Straight Jack Crimp
Kabelbuchse Crimp**

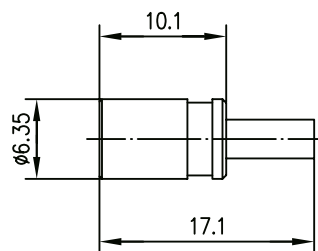
11.12



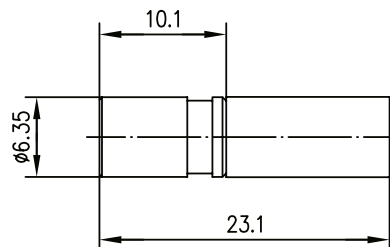
Part No. Old Part No.	Series Serie	Cable group; cable Kabelgruppe; Kabel	Remarks Anmerkungen	Finish Oberfläche	Assembly Montage	Crimp die Crimpeinsatz
100024882 J01161A0751	SMB	G3 (RG-178B/U)	solder/crimp löt/crimp	Gold	C1013	N01003A0010
100024883 J01161A0761	SMB	G7 (RG-316/U)	solder/crimp löt/crimp	Gold	C1003	N01003A0009
100024884 J01161A0771	SMB	G8 (RD-316)	solder/crimp löt/crimp	Gold	C1014	N01003A0014



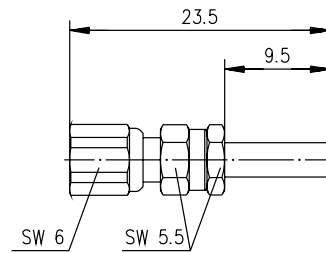
Part No. Old Part No.	Series Serie	Cable group; cable Kabelgruppe; Kabel	Remarks Anmerkungen	Finish Oberfläche	Assembly Montage	Crimp die Crimpeinsatz
100024885 J01161A0781	SMB	G13 (0.4/2.5); G50 (0.45/2.0-3.4); 02YS (ST) CH 0.45/2.0-3.4 Leoni; 02Y (ST) CH 0.45/2.0-3.4 Bedea; 02Y (ST) CY 0.45/2.0-3.4 Siemens; NCX1 391300 0.53/2.45-3.6 Filotex	solder/crimp löt/crimp	Gold	C1004	N01003L1274
100024886 J01161A0788	SMB	G13 (0.4/2.5); G50 (0.45/2.0-3.4); 02YS (ST) CH 0.45/2.0-3.4 Leoni; 02Y (ST) CH 0.45/2.0-3.4 Bedea; 02Y (ST) CY 0.45/2.0-3.4 Siemens; NCX1 391300 0.53/2.45-3.6 Filotex	solder/crimp löt/crimp	Telealloy (white bronze) Telealloy	C1004	N01003L1274



Part No. Old Part No.	Series Serie	Cable group; cable Kabelgruppe; Kabel	Remarks Anmerkungen	Finish Oberfläche	Assembly Montage	Crimp die Crimpeinsatz
100024870 J01161A0291	SMB	G3 (RG-178B/U)	crimp/crimp	Gold	C4117	N01003A0010
100024878 J01161A0691	SMB	G7 (RG-316/U)	crimp/crimp	Gold	C4116	N01003A0009
100024880 J01161A0701	SMB	G8 (RD-316)	crimp/crimp	Gold	C4120	N01003A0014



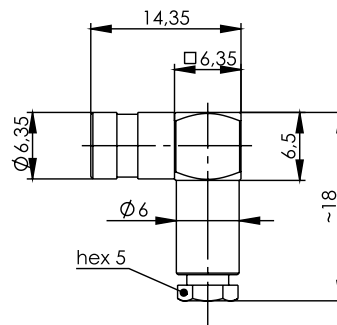
Part No. Old Part No.	Series Serie	Cable group; cable Kabelgruppe; Kabel	Remarks Anmerkungen	Finish Oberfläche	Assembly Montage	Crimp die Crimpeinsatz
100024872 J01161A0391	SMB	G1 (RG-58C/U)	crimp/crimp	Gold	C4127	N01003A0039



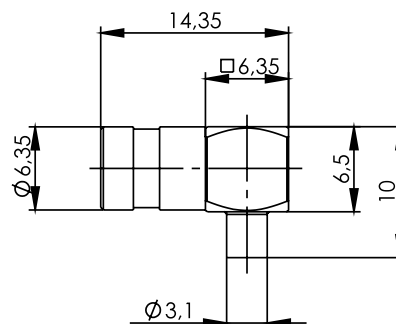
Part No. Old Part No.	Series Serie	Cable group; cable Kabelgruppe; Kabel	Remarks Anmerkungen	Finish Oberfläche	Assembly Montage	Crimp die Crimpeinsatz
100024905 J01171A0001	SMC	G3 (RG-178B/U)	solder/crimp löt/crimp	Gold	C1313	N01003A0010
100024906 J01171A0011	SMC	G7 (RG-316/U)	solder/crimp löt/crimp	Gold	C1303	N01003A0009
100024907 J01171A0021	SMC	G8 (RD-316)	solder/crimp löt/crimp	Gold	C1314	N01003A0014

Angle Receptacle
Kabelwinkelbuchse

11.13



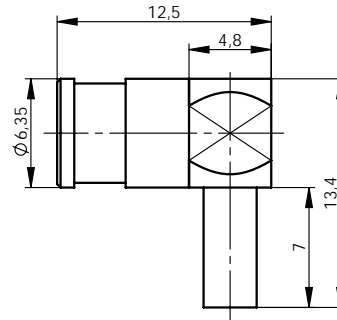
Part No. Old Part No.	Series Serie	Cable group; cable Kabelgruppe; Kabel	Remarks Anmerkungen	Finish Oberfläche	Assembly Montage
100024889 J01161A0821	SMB	RG-316/U	solder/clamp; pressure sleeve löt/klemm; Druckverschraubung	Gold	C04



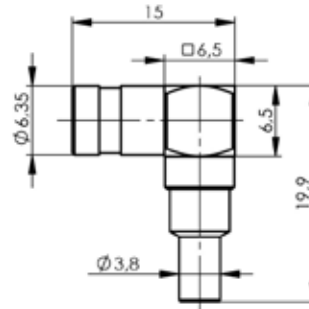
Part No. Old Part No.	Series Serie	Cable group; cable Kabelgruppe; Kabel	Remarks Anmerkungen	Finish Oberfläche	Assembly Montage
100024890 J01161A0841	SMB	G11 (UT-85)	solder/solder löt/löt	Gold	C05

11.14

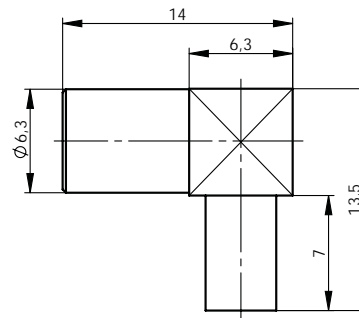
Angle Jack Crimp Kabelwinkelbuchse Crimp



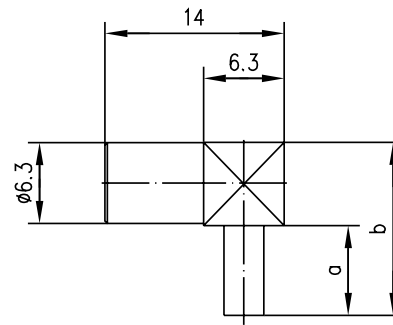
Part No. Old Part No.	Series Serie	Cable group; cable Kabelgruppe; Kabel	Finish Oberfläche	Assembly Montage	Crimp die Crimpeinsatz
100024865 J01161A0091	SMB	G3 (RG-178B/U)	Gold	C1113	N01003A0010



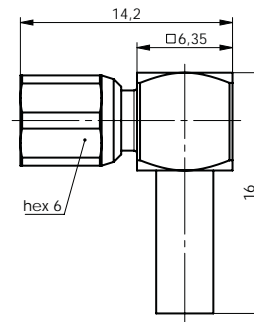
Part No. Old Part No.	Series Serie	Cable group; cable Kabelgruppe; Kabel	Finish Oberfläche	Assembly Montage	Crimp die Crimpeinsatz
100024891 J01161A0851	SMB	G7 (RG-316/U)	Gold	C1003	N01003A0009



Part No. Old Part No.	Series Serie	Cable group; cable Kabelgruppe; Kabel	Finish Oberfläche	Dimensions Abmessungen	Assembly Montage	Crimp die Crimpeinsatz
100024875 J01161A0661	SMB	G7 (RG-316/U)	Gold	a=7, b=13.5	C3403	N01003A0009
100024876 J01161A0668	SMB	G7 (RG-316/U)	Tealloy (white bronze) Tealloy	a=7, b=13.5	C3403	N01003A0009



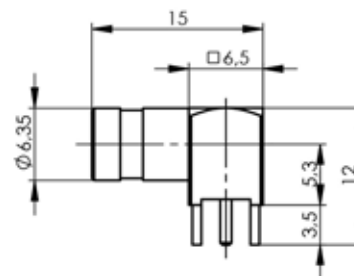
Part No. Old Part No.	Series Serie	Cable group; cable Kabelgruppe; Kabel	Finish Oberfläche	Dimensions Abmessungen	Assembly Montage	Crimp die Crimpeinsatz
100024873 J01161A0431	SMB	G8 (RD-316)	Gold	a=7, b=13.35	C3414	N01003A0014
100024867 J01161A0261	SMB	G1 (RG-58C/U)	Gold	a=13, b=19.5	C3405	N01003A0005
100024868 J01161A0271	SMB	G5 (RG-223/U)	Gold	a=13.5, b=20	C3405	N01003A0005



Part No. Old Part No.	Series Serie	Cable group; cable Kabelgruppe; Kabel	Finish Oberfläche	Assembly Montage	Crimp die Crimpeinsatz
100024910 J01171A0181	SMC	G7 (RG-316/U)	Gold	C1203	N01003A0009
100024911 J01171A0191	SMC	G8 (RD-316)	Gold	C1214	N01003A0014

PCB Angle Jack
LTP-Winkelbuchse

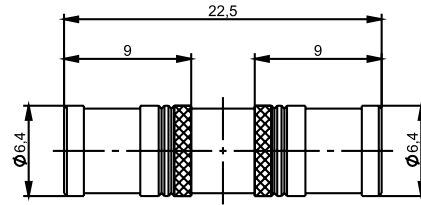
11.15



Part No. Old Part No.	Series Serie	Finish Oberfläche	Mount. dim. Einbaumaß
100024892 J01161A0861	SMB	Gold	Z025

11.16

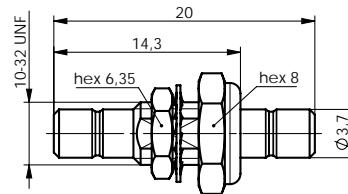
Adaptor Kupplung



Part No.	Series	Type	Max. Frequency	Return Loss
Old Part No.	Serie	Ausführung	Max. Frequenz	Rückflusdämpfung
100024893	SMB	f-f	4 GHz	typ.: 1 GHz: -38 dB; 2 GHz: -32 dB; 3 GHz: -30 dB; 4 GHz: -25 dB
J01162A0011				

11.17

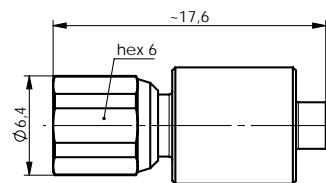
Bulkhead Adaptor Einbaukupplung



Part No.	Series	Type	Max. Frequency	Return Loss	Mount. dim.
Old Part No.	Serie	Ausführung	Max. Frequenz	Rückflusdämpfung	Einbaumaß
100024894	SMB	m-m	4 GHz	typ.: 1 GHz: -30 dB; 2 GHz: -25 dB; 3 GHz: -23 dB	Z024
J01162A0031					

11.18

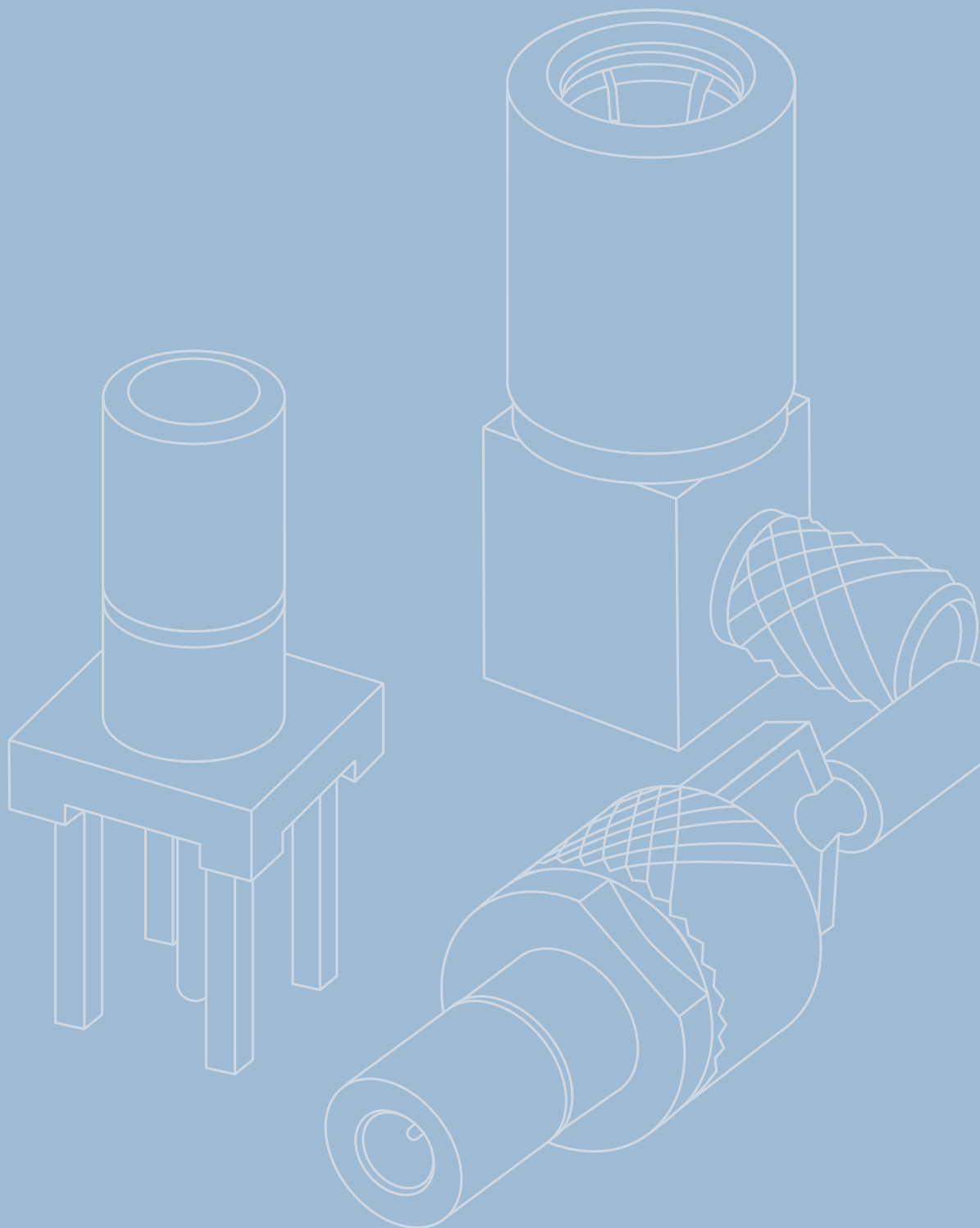
Termination Jack Abschlusswiderstand



Part No.	Type	Max. Power	Max. Frequency	Return Loss	Finish
Old Part No.	Ausführung	Max. Leistung	Max. Frequenz	Rückflusdämpfung	Oberfläche
100024912	f	1 W	6 GHz	typ.: 1 GHz: -38 dB; 2 GHz: -34 dB; 3 GHz: -26 dB; 6 GHz: -20 dB	Gold
J01176A0001					

12

SSMB
SSMB





12

SSMB SSMB

12.1	SSMB Straight Plug Crimp	280	12.1	SSMB Kabelstecker Crimp	280
12.2	SSMB Bulkhead Plug Crimp	280	12.2	SSMB Kabeleinbaustecker Crimp	280
12.3	SSMB Bulkhead Plug	280	12.3	SSMB Einbaustecker	280
12.4	SSMB PCB Plug	281	12.4	SSMB-LTP-Stecker	281
12.5	SSMB PCB Angle Plug	281	12.5	SSMB-LTP-Winkelstecker	281
12.6	SSMB Straight Jack Crimp	281	12.6	SSMB Kabelbuchse Crimp	281
12.7	SSMB Angle Jack Crimp	282	12.7	SSMB Kabelwinkelbuchse Crimp	282

The SSMB series of connectors utilizes a snap coupling and is suitable for applications up to a frequency of 3 GHz. The impedance is controlled at 50 Ω. Connector designs are available for flexible cables like RG-316 and RG-178. Styles are available for mounting to printed circuit boards using thru-hole soldered assembly. Solder and crimp techniques are used to terminate this series to the cables. Because of their small size, SSMB connectors have applications in small instruments and communication equipment.

Die Serie SSMB umfasst miniaturisierte SMB-Steckverbindungen mit Schnappverbindung. Diese Steckverbindungen können bis zu einer Frequenz von 3 GHz eingesetzt werden. Die SSMB Serie wird in der Ausführung mit 50 Ω Wellenwiderstand angeboten. Steckverbindervarianten gibt es für flexible Kabel, wie z. B. RG-316 und RG-178. Die Leiterplattensteckverbinder der Serie SSMB sind als Löt- bzw. Einpresstypen erhältlich. Kabel werden durch Löten oder Crimpen angeschlossen. Die Steckverbinder der Serie SSMB werden in kleinen Messgeräten und Kommunikationsendgeräten eingesetzt.

Mechanical Characteristics	Mechanische Eigenschaften
Durability (mating cycles): standard type ≥ 100	Lebensdauer (Steckungen): Standard-Ausführung
Durability (mating cycles): MIL type ≥ 500	Lebensdauer (Steckungen): MIL-Ausführung
Insertion force ≤ 27 N	Steckkraft
Disengagement min. 4.5 N	Ziehkraft
Material: spring contacts CuBe2	Werkstoff: Federnde Kontaktteile
Material: solid contact parts CuZn39Pb3	Werkstoff: Nichtfedernde Kontaktteile
Material: crimp ferrule Cu	Werkstoff: Crimprohr
Material: serrated lock washer CuSn6	Werkstoff: Fächerscheibe
Material: insulators PTFE	Werkstoff: Isolierteile
Finish: Inner conductor Cu1Ni2Au1.27	Oberfläche: Innenleiter
Finish outer conductor: Gold (standard; last digit ...1) Cu1Ni2Au0.8	Oberfläche Außenleiter: Gold (Standard; Endziffer ...1)
Finish outer conductor: MIL gold (last digit ...2) Cu1Ni2Au1.27	Oberfläche Außenleiter: MIL Gold (Endziffer ...2)
Finish outer conductor: Type for printed circuits (last digit ...7) SnPb8 ..	Oberfläche Außenleiter: Leiterplatten-Ausführungen (Endziffer ...7)
Finish outer conductor: Telealloy (white bronze) (last digit ...8) ... CuSnZn3	Oberfläche Außenleiter: Telealloy (Endziffer ...8)
Finish outer conductor: Nickel (last digit ...9) Cu2Ni5	Oberfläche Außenleiter: Nickel (Endziffer ...9)
Finish other metal parts: Gold (standard; last digit ...1) Cu2Ni5Au0.2...	Oberfläche sonstiger Metallteile: Gold (Standard; Endziffer ...1)
Finish other metal parts: MIL gold (last digit ...2) Cu1Ni2Au0.8.....	Oberfläche sonstiger Metallteile: MIL Gold (Endziffer ...2)
Finish other metal parts: Nickel (last digit ...9)..... Cu2Ni5	Oberfläche sonstiger Metallteile: Nickel (Endziffer ...9)

Climatic Characteristics	Thermische und Klimatische Eigenschaften
Climatic category acc. to IEC 60068 - 1..... 55/155/21	Prüfklasse nach DIN IEC 60068 Teil 1

Electrical Characteristics	Elektrische Eigenschaften
Contact resistance inner conductor ≤ 5 mΩ	Durchgangswiderstand Innenleiter
Contact resistance outer conductor ≤ 2.5 mΩ	Durchgangswiderstand Außenleiter
Insulation resistance ≥ 1 GΩ	Isolationswiderstand
Voltage proof 500 Veff/50 Hz	Spannungsfestigkeit
Working voltage ≤ 250 Veff/50 Hz	Betriebsspannung
Impedance..... 50 Ω	Wellenwiderstand
Return loss: Straight style ≥ 20.0 dB / 1 GHz	Rückflussdämpfung: Gerade Ausführung
Return loss: Angle style ≥ 14.0 dB / 1 GHz	Rückflussdämpfung: Winkel Ausführung
Frequency range up to..... 3 GHz	Frequenzbereich bis

Standards	Normen
IEC 60 169-19	IEC 60 169-19

The Return Loss values shown above correspond to the IEC standard 60 169-19. In most cases, the RF connectors from Telegärtner fulfill or exceed these requirements. Depending on the design and cable type, however, particular connectors could deviate from the norm. The exact parameters of individual products are available upon request.

Die oben angeführten Rückflussdämpfungswerte entsprechender IEC-Norm 60 169-19. Die Telegärtner-Steckverbinder erfüllen oder übertreffen in den meisten Fällen diese Normwerte. Je nach Ausführung und Kabeltype können einzelne Steckverbinder jedoch abweichen. Die genauen Parameter der einzelnen Produkte sind auf Anfrage erhältlich.

Finishes	Oberflächen-Ausführung
Type.....	Last digit	Ausführung
Gold (Standard)	1	Gold (Standard)
MIL-gold	2	MIL-Gold
Type for printed circuits (tinned soldier pins)	7	Leiterplatten-Ausführungen (verzinnter Lötanschluss)
Telealloy (white bronze)	8	Telealloy
Nickel	9	Nickel

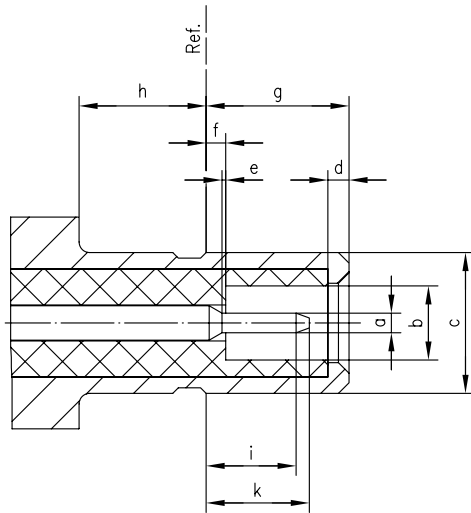
The versions with last digit 1 (gold plated) are available as standard. Those with last digits 2, 7, 8 and 9 can be manufactured when a defined minimum quantity is ordered.

Als Standard werden die Typen mit den Endziffern 1 (vergoldet) angeboten. Typen mit den Endziffern 2, 7, 8 und 9 können auf Anfrage bei Einhaltung einer Mindestbestellmenge geliefert werden.

SSMB mating face
SSMB-Steckgesicht

Plug

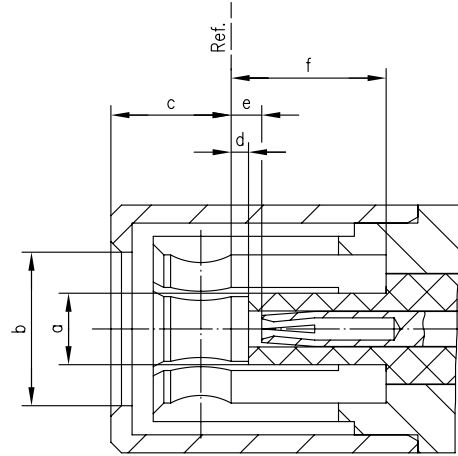
Stecker



	[inch]		[mm]	
	min.	max.	min.	max.
a	0.014	0.015	0.36	0.38
b	0.054	-	1.37	-
c	-	0.106	-	2.69
d	0.00	0.020	0.00	0.51
e	0.00	-	0.00	-
f	-	0.022	-	0.56
g	-	0.109	-	2.77
h	0.091	-	2.30	-
i	0.070	-	1.78	-
k	-	0.096	-	2.44

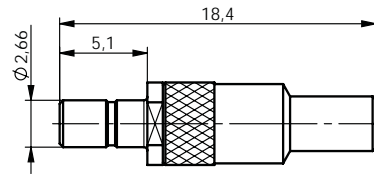
Jack

Buchse



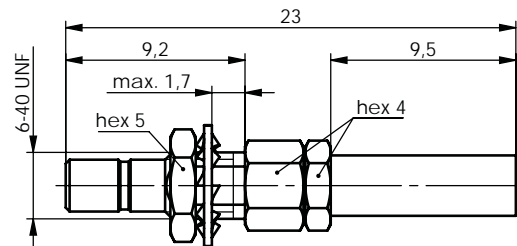
	[inch]		[mm]	
	min.	max.	min.	max.
a	-	0.053	-	1.35
b	0.108	-	2.74	-
c	-	0.089	-	2.26
d	0.021	-	0.53	-
e	0.021	0.035	0.53	0.89
f	0.108	-	2.74	-

12.1

SSMB Straight Plug Crimp
SSMB Kabelstecker Crimp

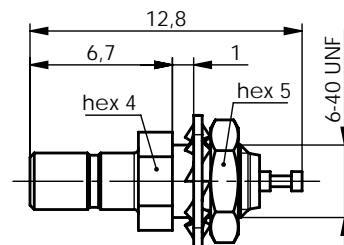
Part No. Old Part No.	Cable group; cable Kabelgruppe; Kabel	Finish Oberfläche	Assembly Montage	Crimp die Crimpeinsatz
100024915 J01190A0011	G3 (RG-178B/U)	Gold	C2413	N01003A0010
100024918 J01190A0051	G7 (RG-316/U)	Gold	C2403	N01003A0009

12.2

SSMB Bulkhead Plug Crimp
SSMB Kabeleinbaustecker Crimp

Part No. Old Part No.	Cable group; cable Kabelgruppe; Kabel	Remarks Anmerkungen	Finish Oberfläche	Mount. dim. Einbaumaß	Assembly Montage	Crimp die Crimpeinsatz
100024919 J01190A0101	G3 (RG-178B/U)	rear mounting Einbau von hinten	Gold	Z022	C3313	N01003A0010

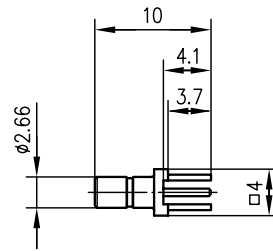
12.3

SSMB Bulkhead Plug
SSMB Einbaustecker

Part No. Old Part No.	Remarks Anmerkungen	Finish Oberfläche	Mount. dim. Einbaumaß
100024914 J01190A0001	front mounting Einbau von vorne	Gold	Z022

SSMB PCB Plug
SSMB-LTP-Stecker

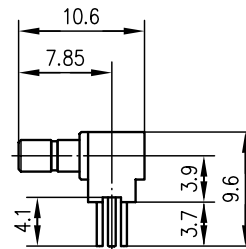
12.4



Part No.	Finish	Mount. dim.
Old Part No.	Oberfläche	Einbaumaß
100024916	Gold	Z023
J01190A0031		

SSMB PCB Angle Plug
SSMB-LTP-Winkelstecker

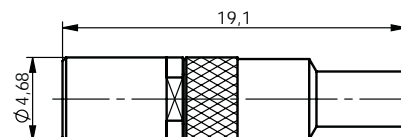
12.5



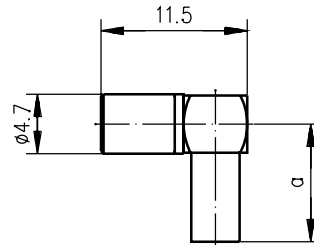
Part No.	Finish	Mount. dim.
Old Part No.	Oberfläche	Einbaumaß
100024917	Gold	Z023
J01190A0041		

SSMB Straight Jack Crimp
SSMB Kabelbuchse Crimp

12.6



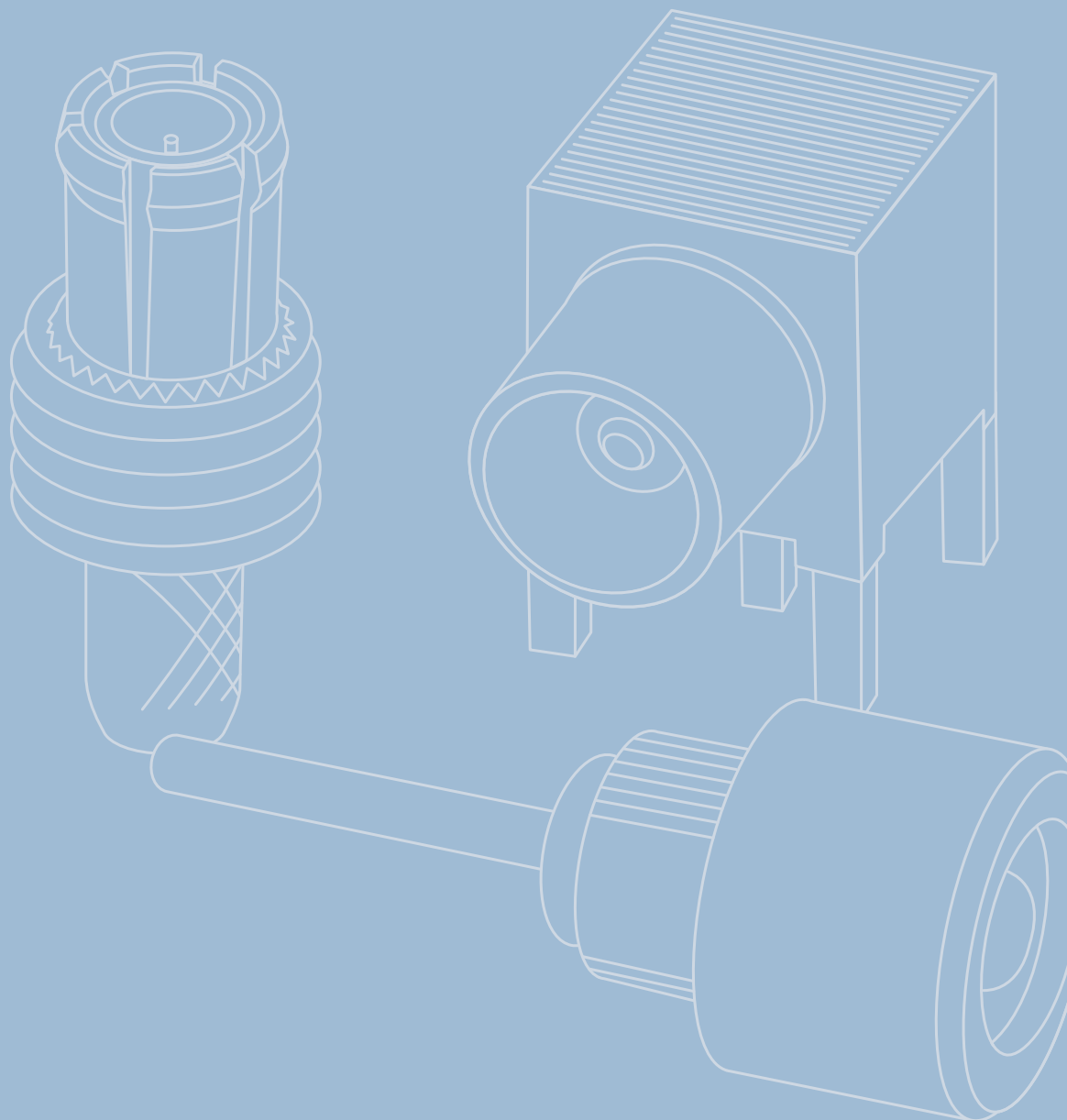
Part No.	Cable group; cable	Finish	Assembly	Crimp die
Old Part No.	Kabelgruppe; Kabel	Oberfläche	Montage	Crimpeinsatz
100024921	G3 (RG-178B/U)	Gold	C2413	N01003A0010
J01191A0001				
100024922	G7 (RG-316/U)	Gold	C2403	N01003A0009
J01191A0021				

SSMB Angle Jack Crimp
SSMB Kabelwinkelbuchse Crimp

Part No. Old Part No.	Cable group; cable Kabelgruppe; Kabel	Finish Oberfläche	Dimensions Abmessungen	Assembly Montage	Crimp die Crimpeinsatz
100024923 J01191A0041	G3 (RG-178B/U)	Gold	a=9.3	C2513	N01003A0010
100024924 J01191A0061	G7 (RG-316/U)	Gold	a=7.8	C2503	N01003A0009

13

MCX
MCX





13

MCX MCX

13.1	MCX Straight Plug	288	13.1	MCX-Kabelstecker	288
13.2	MCX Straight Plug Crimp	288	13.2	MCX-Kabelstecker Crimp	288
13.3	MCX Angle Plug	288	13.3	MCX-Kabelwinkelstecker	288
13.4	MCX Angle Plug Crimp	289	13.4	MCX-Kabelwinkelstecker Crimp	289
13.5	MCX PCB Plug	289	13.5	MCX-LTP-Stecker	289
13.6	MCX Straight Jack Crimp	290	13.6	MCX-Kabelbuchse Crimp	290
13.7	MCX Bulkhead Receptacle, female.....	290	13.7	MCX-Einbaubuchse.....	290
13.8	MCX PCB Jack	290	13.8	MCX-LTP-Buchse.....	290
13.9	MCX PCB Jack in SMT.....	291	13.9	MCX-LTP-Buchse in SMT	291
13.10	MCX PCB Angle Jack	291	13.10	MCX-LTP-Winkelbuchse	291
13.11	MCX PCB Angle Jack in SMT.....	292	13.11	MCX-LTP-Winkelbuchse in SMT.....	292
13.12	MCX Press-In Bulkhead Jack Solder Pin	292	13.12	MCX-Einpressbuchse Lötanschluss	292

The MCX series of miniature connectors utilizes a snap coupling and is suitable for use up to 6 GHz. The impedance is controlled at 50 Ω. Connector designs are available for flexible, conformable and semi-rigid cables. Styles are available for mounting to printed circuit boards using thru-hole soldering, press-fit and surface mount technology (SMT). Solder and crimp techniques are used to terminate this series to cables. Because of their small size, these connectors have applications in small instruments and communication equipment.

Die Serie MCX umfasst kleine HF-Steckverbindungen mit Schnappverbindung. Diese Steckverbindungen können bis zu einer Frequenz von 6 GHz eingesetzt werden. Die Serie MCX wird in der Ausführung mit 50 Ω Wellenwiderstand angeboten. Steckverbindervarianten gibt es für flexible, Semi-Flex- und Semi-Rigid-Kabel. Die Leiterplattensteckverbinder der Serie MCX sind als Löt- bzw. Einpresstypen erhältlich. Kabel werden durch Löten oder Crimpen angeschlossen. Die Steckverbinder der Serie MCX werden aufgrund ihrer geringen Baugröße in kleinen Meßgeräten und Kommunikationsendgeräten eingesetzt.

Mechanical Characteristics	Mechanische Eigenschaften
Durability (mating cycles): standard type ≥ 100	Lebensdauer (Steckungen): Standard-Ausführung
Durability (mating cycles): MIL type ≥ 500	Lebensdauer (Steckungen): MIL-Ausführung
Engagement/Disengagement 14 N typ.	Steckkraft/Ziehkraft
Material: spring contacts CuBe2Pb	Werkstoff: Federnde Kontakteile
Material: solid contact parts..... CuZn39Pb3	Werkstoff: Nichtfedernde Kontakteile
Material: crimp ferrule Cu	Werkstoff: Crimprohr
Material: serrated lock washer CuSn6	Werkstoff: Fächerscheibe
Material: insulators PTFE	Werkstoff: Isolierteile
Finish: Inner conductor Cu1Ni2Au1.27	Oberfläche: Innenleiter
Finish outer conductor: Gold (standard; last digit ...1)..... Cu1Ni2Au0.8; NiP Au	Oberfläche Außenleiter: Gold (Standard; Endziffer ...1)
Finish outer conductor: MIL gold (last digit ...2) Cu1Ni2Au1.27	Oberfläche Außenleiter: MIL Gold (Endziffer ...2)
Finish outer conductor: Type for printed circuits (last digit ...7) SnPb8 ..	Oberfläche Außenleiter: Leiterplatten-Ausführungen (Endziffer ...7)
Finish outer conductor: Telealloy (white bronze) (last digit ...8) ... CuSnZn3	Oberfläche Außenleiter: Telealloy (Endziffer ...8)
Finish outer conductor: Nickel (last digit ...9) Cu2Ni5	Oberfläche Außenleiter: Nickel (Endziffer ...9)
Finish other metal parts: Gold (standard; last digit ...1) Cu2Ni5Au0.2 ..	Oberfläche sonstiger Metallteile: Gold (Standard; Endziffer ...1)
Finish other metal parts: MIL gold (last digit ...2) Cu1Ni2Au0.8	Oberfläche sonstiger Metallteile: MIL Gold (Endziffer ...2)
Finish other metal parts: Nickel (last digit ...9)..... Cu2Ni5	Oberfläche sonstiger Metallteile: Nickel (Endziffer ...9)

Climatic Characteristics	Thermische und Klimatische Eigenschaften
Climatic category acc. to IEC 60068 - 1..... 55/155/21	Prüfklasse nach DIN IEC 60068 Teil 1

Electrical Characteristics	Elektrische Eigenschaften
Contact resistance inner conductor ≤ 5 mΩ	Durchgangswiderstand Innenleiter
Contact resistance outer conductor ≤ 2.5 mΩ	Durchgangswiderstand Außenleiter
Insulation resistance ≥ 1 GΩ	Isolationswiderstand
Voltage proof 750 Veff / 50 Hz	Spannungsfestigkeit
Impedance..... 50 Ω	Wellenwiderstand
Return loss: Straight style..... ≥ 20.0 dB / 1 GHz	Rückflussdämpfung: Gerade Ausführung
Return loss: Angle style..... ≥ 14.0 dB / 1 GHz	Rückflussdämpfung: Winkel Ausführung
Frequency range up to..... 6 GHz (CECC 22220)	Frequenzbereich bis

Standards	Normen
IEC 61 169-36	IEC 61 169-36

The Return Loss values shown above correspond to the IEC standard 61 169-36. In most cases, the RF connectors from Telegärtner fulfill or exceed these requirements. Depending on the design and cable type, however, particular connectors could deviate from the norm. The exact parameters of individual products are available on request.

Die oben angeführten Rückflussdämpfungswerte entsprechen der IEC-Norm 61 169-36. Die Telegärtner-Steckverbinder erfüllen oder übertreffen in den meisten Fällen diese Normwerte. Je nach Ausführung und Kabeltype können einzelne Steckverbinder jedoch abweichen. Die genauen Parameter der einzelnen Produkte sind auf Anfrage erhältlich.

Finishes	Oberflächen-Ausführung
Type.....	Last digit	Ausführung
Gold (Standard)	1	Gold (Standard)
MIL-gold	2	MIL-Gold
Type for printed circuits (tinned soldier pins)	7	Leiterplatten-Ausführungen (verzinneter Lötanschluss)
Telealloy (white bronze)	8	Telealloy
Nickel	9	Nickel

The versions with last digits 1 and in some cases 8 and 9 are available as standard. Those with last digits 2 and 7 can be manufactured when a defined minimum quantity is ordered.

Als Standard werden die Typen mit den Endziffern 1 und in zum Teil mit 8 bzw. 9 angeboten. Die Typen mit den Endziffern 2 und 7 können auf Anfrage bei Einhaltung einer Mindestbestellmenge geliefert werden.

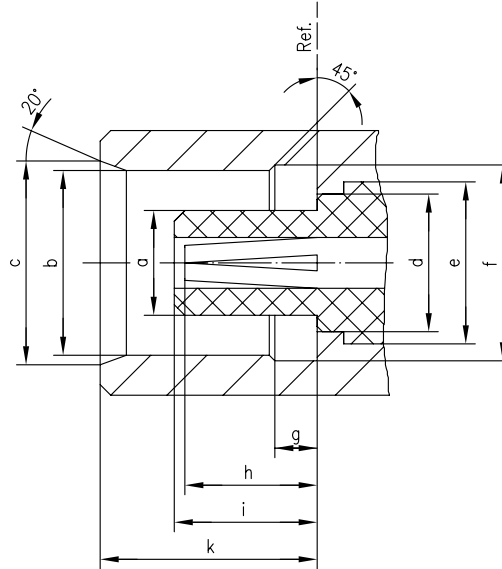
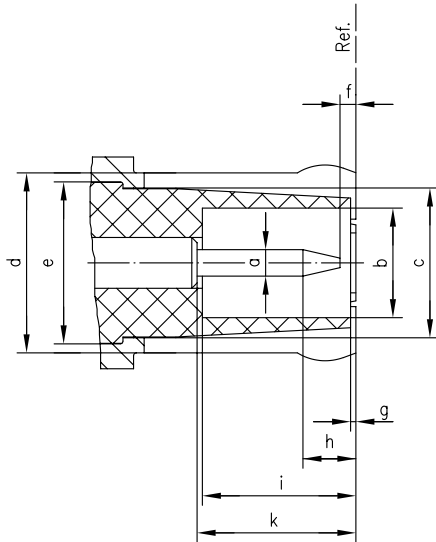
MCX Mating Face
MCX-Steckgesicht

Plug

Stecker

Jack

Buchse

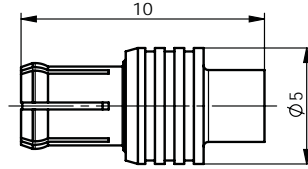


	[inch]		[mm]	
	min.	max.	min.	max.
a	0,019	0,021	0,48	0,53
b	0,079	-	2,00	-
c	-	0,118	-	3,00
d	-	0,134	-	3,40
e	0,120 nom.	0,120 nom.	3,05 nom.	3,05 nom.
f	0,006	-	0,15	-
g	0,00	0,012	0,00	0,30
h	-	0,047	-	1,20
i	0,110	-	2,80	-
k	0,110	0,126	2,80	3,20

	[inch]		[mm]	
	min.	max.	min.	max.
a	-	0,078	-	1,98
b	0,135	0,137	3,42	3,48
c	0,150	-	3,80	-
d	-	0,118	-	3,00
e	0,120 nom.	0,120 nom.	3,05 nom.	3,05 nom.
f	0,142	0,148	3,60	3,75
g	0,030	0,033	0,75	0,85
h	0,091	0,110	2,30	2,80
i	0,102	0,110	2,60	2,80
k	0,157	0,162	4,00	4,12

13.1

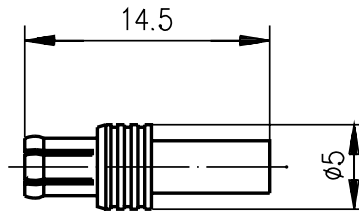
MCX Straight Plug MCX-Kabelstecker



Part No. Old Part No.	Cable group; cable Kabelgruppe; Kabel	Remarks Anmerkungen	Finish Oberfläche	Assembly Montage	Crimp die Crimpeinsatz
100024975 J01270A0141	G11 (UT-85)	crimp/solder crimp/löt	Gold	C12	N01003A0009

13.2

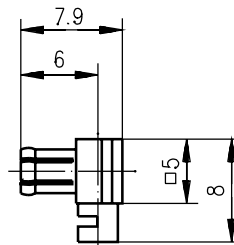
MCX Straight Plug Crimp MCX-Kabelstecker Crimp



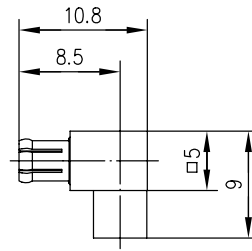
Part No. Old Part No.	Cable group; cable Kabelgruppe; Kabel	Remarks Anmerkungen	Finish Oberfläche	Assembly Montage	Crimp die Crimpeinsatz
100024976 J01270A0151	G3 (RG-178B/U)	crimp/crimp	Gold	C2117	N01003A0010
100024977 J01270A0161	G7 (RG-316/U)	crimp/crimp	Gold	C2116	N01003A0009
100024979 J01270A0171	G8 (RD-316)	crimp/crimp	Gold	C2120	N01003A0014

13.3

MCX Angle Plug MCX-Kabelwinkelstecker



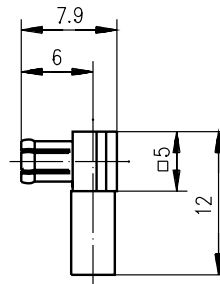
Part No. Old Part No.	Cable group; cable Kabelgruppe; Kabel	Remarks Anmerkungen	Finish Oberfläche	Assembly Montage
100024987 J01270A0281	G34 (UT-47)	solder/solder löt/löt	Gold	C11
100024980 J01270A0191	G11 (UT-85); G7 (RG-316/U)	solder/solder löt/löt	Gold	C11



Part No. Old Part No.	Cable group; cable Kabelgruppe; Kabel	Remarks Anmerkungen	Finish Oberfläche	Assembly Montage
100024990 J01270A0331	G10 (UT-141)	solder/solder löt/löt	Gold	C26

MCX Angle Plug Crimp
MCX-Kabelwinkelstecker Crimp

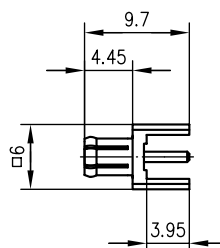
13.4



Part No. Old Part No.	Cable group; cable Kabelgruppe; Kabel	Finish Oberfläche	Assembly Montage	Crimp die Crimpeinsatz
100024981 J01270A0201	G3 (RG-178B/U)	Gold	C2213	N01003A0010
100024985 J01270A0231	K 01252D	Gold	C2213	N01003A0010
100024982 J01270A0211	G7 (RG-316/U)	Gold	C2203	N01003A0009
100024983 J01270A0218	G7 (RG-316/U)	Tealloy (white bronze) Tealloy	C2203	N01003A0009
100024984 J01270A0221	G8 (RD-316)	Gold	C2214	N01003A0014

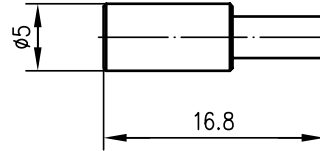
MCX PCB Plug
MCX-LTP-Stecker

13.5



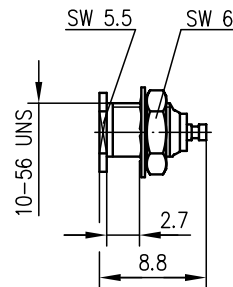
Part No. Old Part No.	Finish Oberfläche	Mount. dim. Einbaumaß
100024988 J01270A0291	Gold	Z025

13.6

MCX Straight Jack Crimp
MCX-Kabelbuchse Crimp

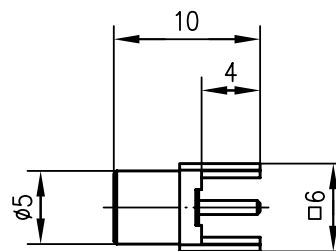
Part No. Old Part No.	Cable group; cable Kabelgruppe; Kabel	Finish Oberfläche	Assembly Montage	Crimp die Crimpeinsatz
100024991 J01271A0001	G3 (RG-178B/U)	Gold	C2317	N01003A0010
100024992 J01271A0011	G7 (RG-316/U)	Gold	C2316	N01003A0009
100025002 J01271A0181	G8 (RD-316)	Gold	C2320	N01003A0014

13.7

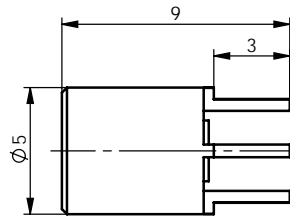
MCX Bulkhead Receptacle, female
MCX-Einbaubuchse

Part No. Old Part No.	Remarks Anmerkungen	Finish Oberfläche	Mount. dim. Einbaumaß
100024996 J01271A0101	front mounting Einbau von vorne	Gold	Z024

13.8

MCX PCB Jack
MCX-LTP-Buchse

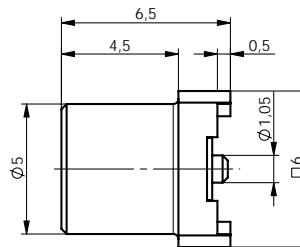
Part No. Old Part No.	Finish Oberfläche	Mount. dim. Einbaumaß
100024997 J01271A0131	Gold	Z025
100024998 J01271A0138	Tealloy	Z025



Part No. Old Part No.	Finish Oberfläche	Mount. dim. Einbaumaß
100024999 J01271A0141	Gold	Z023

MCX PCB Jack in SMT
MCX-LTP-Buchse in SMT

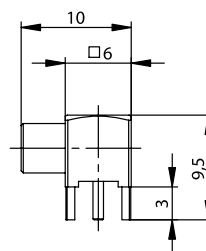
13.9



Part No. Old Part No.	Finish Oberfläche	Mount. dim. Einbaumaß
100024994 J01271A0031	Gold	Z072

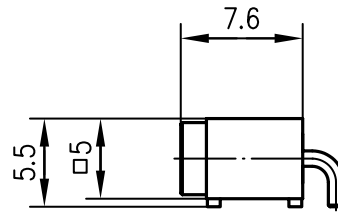
MCX PCB Angle Jack
MCX-LTP-Winkelbuchse

13.10



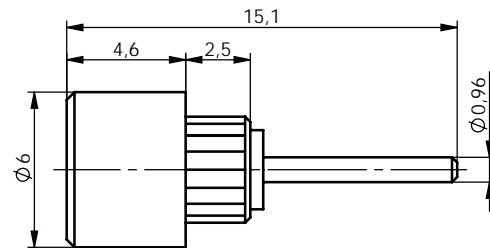
Part No. Old Part No.	Finish Oberfläche	Mount. dim. Einbaumaß
100025001 J01271A0161	Gold	Z025

13.11

MCX PCB Angle Jack in SMT
MCX-LTP-Winkelbuchse in SMT

► Part No.	Finish	Mount. dim.
► Old Part No.	Oberfläche	Einbaumaß
100025000	Gold	Z035
J01271A0151		

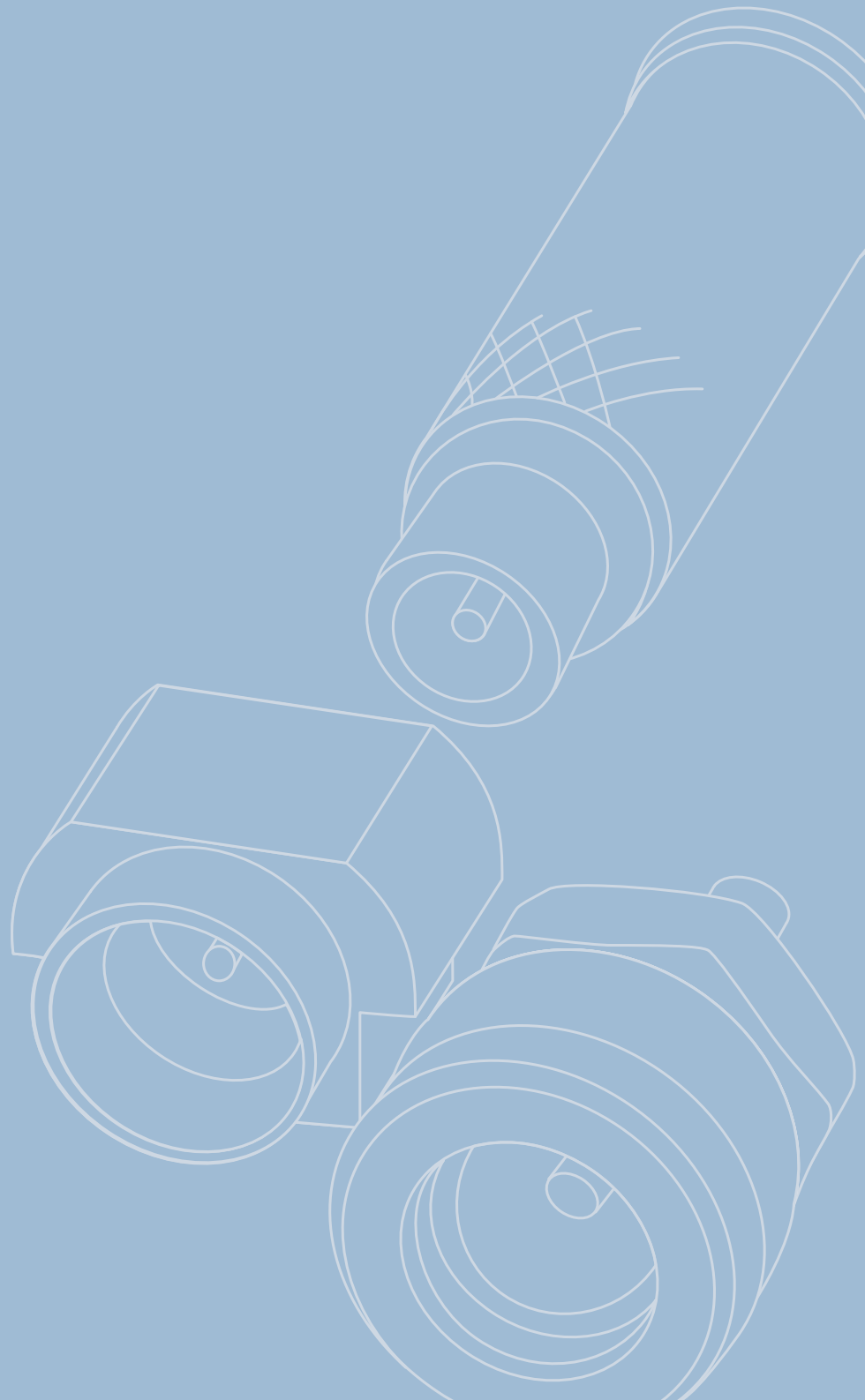
13.12

MCX Press-In Bulkhead Jack Solder Pin
MCX-Einpressbuchse Lötanschluss

► Part No.	Finish	Mount. dim.
► Old Part No.	Oberfläche	Einbaumaß
100025003	Gold	Z044
J01271A0211		
100025004	Nickel	Z044
J01271A0219		

14

MMCX
MMCX



MMCX

MMCX



14.1	MMCX Straight Plug Crimp	297	14.1	MMCX-Kabelstecker Crimp	297
14.2	MMCX Angle Plug	297	14.2	MMCX-Kabelwinkelstecker	297
14.3	MMCX Angle Plug Crimp	298	14.3	MMCX-Kabelwinkelstecker Crimp	298
14.4	MMCX Straight Jack	298	14.4	MMCX-Kabelbuchse	298
14.5	MMCX Bulkhead Jack	299	14.5	MMCX-Einbaubuchse Lötanschluss	299
14.6	MMCX PCB Jack	299	14.6	MMCX-LTP-Buchse	299
14.7	MMCX PCB Jack in SMT	299	14.7	MMCX-LTP-Buchse in SMT	299
14.8	MMCX PCB Angle Jack	300	14.8	MMCX-LTP-Winkelbuchse	300
14.9	MMCX PCB Angle Jack in SMT	301	14.9	MMCX-LTP-Winkelbuchse in SMT	301

The MMCX series of micro-miniature connectors is a smaller version of the MCX and also utilizes a snap coupling. They are suitable for use up to 6 GHz. The impedance is controlled at 50 Ω. Connector designs are available for flexible, conformable and semi-rigid cables. Styles are available for mounting to printed circuit boards using thru-hole soldering, press-fit and surface mount technology (SMT). Solder and crimp techniques are used to terminate this series to cables. Because of their small size, these connectors can be used in the smallest of instruments as well as personal communication equipment.

Die Serie MMCX umfasst miniaturisierte MCX-Steckverbindungen mit Schnappverbindung. Diese Steckverbindungen können bis zu einer Frequenz von 6 GHz eingesetzt werden. Der Wellenwiderstand beträgt 50 Ω. Steckverbindervarianten gibt es für flexible, Semi-Flex- und Semi-Rigid-Kabel. Die Leiterplattensteckverbinder der Serie MMCX sind als Löt- bzw. Einpresstypen erhältlich. Kabel werden durch Löten oder Crimpen angeschlossen. Die Steckverbinder der Serie MMCX werden aufgrund ihrer sehr geringen Baugröße in kleinsten Meßgeräten und Kommunikationsendgeräten eingesetzt.

Mechanical Characteristics	Mechanische Eigenschaften
Durability (Matings) ≥ 500	Lebensdauer (Steckungen)
Insertion force ≤ 18 N	Steckkraft
Disengagement 6 - 18 N	Ziehkraft
Material: spring contacts CuBe2Pb	Werkstoff: Federnde Kontakteile
Material: outer conductor CuZn39Pb3	Werkstoff: Außenleiter
Material: other metal parts CuZn39Pb3	Werkstoff: Sonstige Metallteile
Material: insulators PTFE	Werkstoff: Isolierteile
Finish: Inner conductor Ni2Au1.27	Oberfläche: Innenleiter
Finish: Outer conductor NiP Au	Oberfläche: Außenleiter
Finish: Other metal parts Ni5Au0.2	Oberfläche: Sonstige Metallteile

Climatic Characteristics	Thermische und Klimatische Eigenschaften
Climatic category acc. to IEC 60068 - 1	55/155/21
	Prüfklasse nach DIN IEC 60068 Teil 1

Electrical Characteristics	Elektrische Eigenschaften
Contact resistance inner conductor ≤ 5 mΩ	Durchgangswiderstand Innenleiter
Contact resistance outer conductor ≤ 2.5 mΩ	Durchgangswiderstand Außenleiter
Insulation resistance ≥ 1 GΩ	Isolationswiderstand
Impedance 50 Ω	Wellenwiderstand
Return loss: Straight style ≥ 20 dB/6 GHz	Rückflusdämpfung: Gerade Ausführung
Return loss: Angle style ≥ 16.5 dB/6 GHz	Rückflusdämpfung: Winkel Ausführung
Proof voltage 500 Veff/50 Hz	Prüfspannung
Working voltage 170 Veff/50 Hz	Betriebsspannung
Frequency range up to 6 GHz	Frequenzbereich bis

Standards	Normen
IEC 61 169-52	IEC 61 169-52

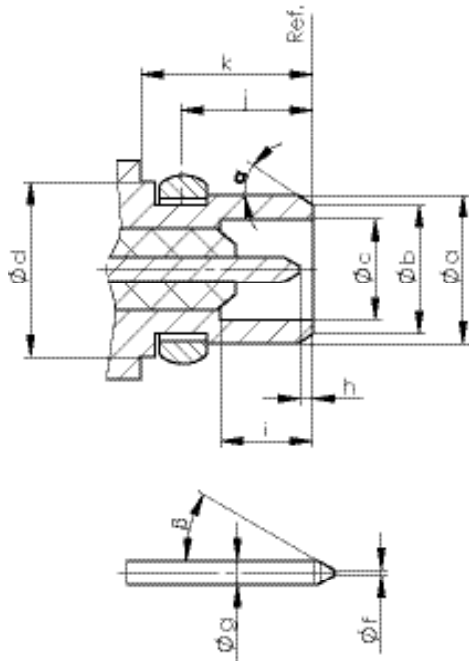
The Return Loss values shown above correspond to the IEC 61 169-52 standard. In most cases, the RF connectors from Telegärtner fulfill or exceed these requirements. Depending on the design and cable type, however, particular connectors could deviate from the norm. The exact parameters of individual products are available upon request.

Die oben angeführten Rückflusdämpfungswerte entsprechen der Norm IEC 61 169-52. Die Telegärtner-Steckverbinder erfüllen oder übertreffen in den meisten Fällen diese Normwerte. Je nach Ausführung und Kabeltype können einzelne Steckverbinder jedoch abweichen. Die genauen Parameter der einzelnen Produkte sind auf Anfrage erhältlich.

MMCX Mating Face MMCX-Steckgesicht

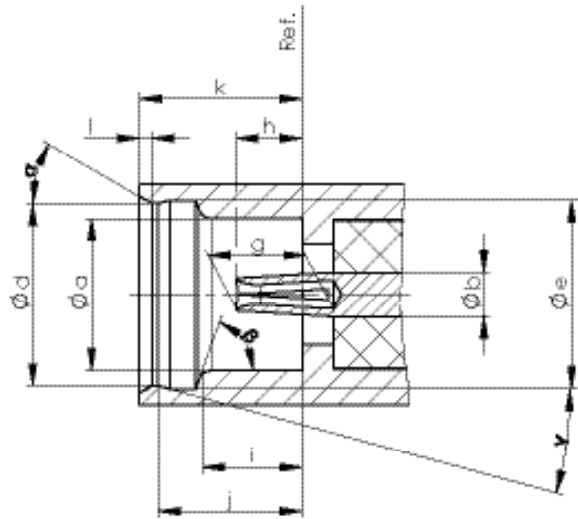
Plug

Stecker



Jack

Buchse

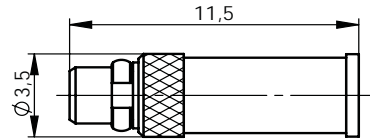


	[inch]		[mm]	
	min.	max.	min.	max.
a	0,0925	0,0945	2.35	2.40
b	0,0709	-	1.80	-
c	0,0622	0,0638	1.58	1.62
d	-	0,1114	-	2.83
f	-	0,0079	-	0.20
g	0,0150	0,0165	0.38	0.42
h	0,0000	0,0098	0.00	0.25
i	0,0484	-	1.23	-
j	0,819	0,0835	2.08	2.12
k	0.1063	-	2.70	-
α	-	-	30°	-
β	-	-	29°	31°

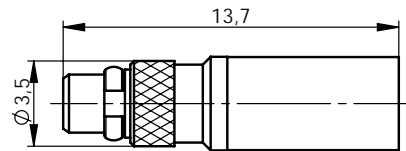
	[inch]		[mm]	
	min.	max.	min.	max.
a	0.0949	-	2.41	-
b	0.0276		0.70	
d	0.1134	0.1150	2.88	2.92
e	0.1181	0.1197	3.00	3.04
g	0.0551	-	1.40	-
h	0.0354	0.0472	0.90	1.20
i	0.0618	0.0642	1.57	1.63
j	0.0890	0.0921	2.26	2.34
k	-	0.1059	-	2.69
l	0.0055	0.0091	0.14	0.23
α	-	-	28°	32°
β	-	-	68°	72°
γ	-	-	13°	17°

MMCX Straight Plug Crimp
MMCX-Kabelstecker Crimp

14.1



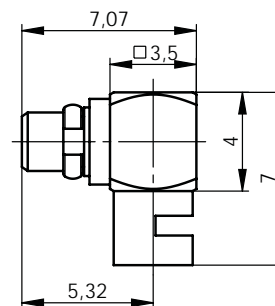
Part No. Old Part No.	Cable group; cable Kabelgruppe; Kabel	Remarks Anmerkungen	Assembly Montage	Crimp die Crimpeinsatz
100025090 J01340B0001	G3 (RG-178B/U)	crimp/crimp	C2822	N01003A0018
100025093 J01340B0031	G11 (UT-85)	crimp/solder crimp/löt	C20	N01003A0010



Part No. Old Part No.	Cable group; cable Kabelgruppe; Kabel	Remarks Anmerkungen	Assembly Montage	Crimp die Crimpeinsatz
100025100 J01340B0141	G7 (RG-316/U)	crimp/crimp	C3216	N01003A0009
100025101 J01340B0151	G8 (RD-316)	crimp/crimp	C3214	N01003A0014

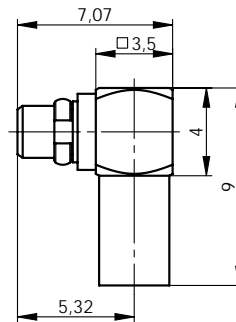
MMCX Angle Plug
MMCX-Kabelwinkelstecker

14.2

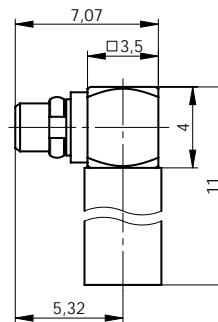


Part No. Old Part No.	Cable group; cable Kabelgruppe; Kabel	Remarks Anmerkungen	Assembly Montage
100025092 J01340B0021	G11 (UT-85)	solder/solder löt/löt	C21
100025096 J01340B0061	G34 (UT-47)	solder/solder löt/löt	C21
100025099 J01340B0131	G3 (RG-178B/U)	solder/solder löt/löt	C23

14.3

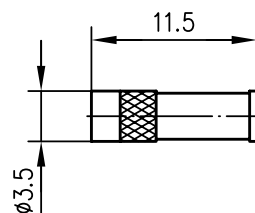
MMCX Angle Plug Crimp
MMCX-Kabelwinkelstecker Crimp

Part No. Old Part No.	Cable group; cable Kabelgruppe; Kabel	Remarks Anmerkungen	Assembly Montage	Crimp die Crimpeinsatz
100025091 J01340B0011	G3 (RG-178B/U)	solder/crimp löt/crimp	C2922	N01003A0018



Part No. Old Part No.	Cable group; cable Kabelgruppe; Kabel	Remarks Anmerkungen	Assembly Montage	Crimp die Crimpeinsatz
100025095 J01340B0051	G7 (RG-316/U)	solder/crimp löt/crimp	C3116	N01003A0009
100025097 J01340B0111	G8 (RD-316)	solder/crimp löt/crimp	C3114	N01003A0014
100025098 J01340B0121	G3 (RG-178B/U)	solder/crimp löt/crimp	C3117	N01003A0010

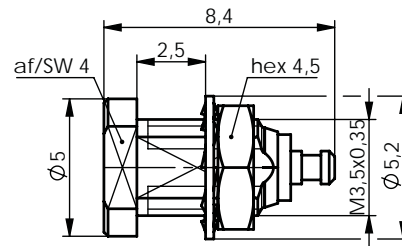
14.4

MMCX Straight Jack
MMCX-Kabelbuchse

Part No. Old Part No.	Cable group; cable Kabelgruppe; Kabel	Remarks Anmerkungen	Assembly Montage	Crimp die Crimpeinsatz
100025105 J01341A0051	G3 (RG-178B/U); AA-8580	crimp/crimp	C2822	N01003A0018

MMCX Bulkhead Jack MMCX-Einbaubuchse Lötanschluss

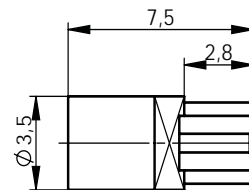
14.5



Part No.	Remarks	Mount. dim.
Old Part No.	Anmerkungen	Einbaumaß
100025110	front mounting	Z022
J01341A0101	Einbau von vorne	

MMCX PCB Jack MMCX-LTP-Buchse

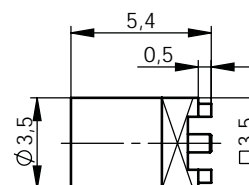
14.6



Part No.	Mount. dim.
Old Part No.	Einbaumaß
100025114	Z023
J01341A0161	

MMCX PCB Jack in SMT MMCX-LTP-Buchse in SMT

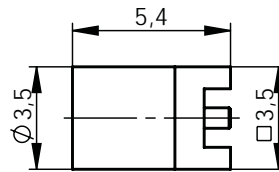
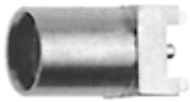
14.7



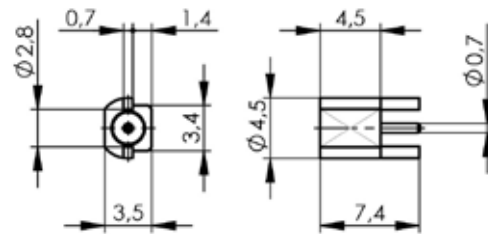
Part No.	Mount. dim.
Old Part No.	Einbaumaß
100025109	Z090/Z023
J01341A0091	

MMCX PCB Jack in SMT

MMCX-LTP-Buchse in SMT



Part No.	Mount. dim.
Old Part No.	Einbaumaß
100025113	Z134
J01341A0141	

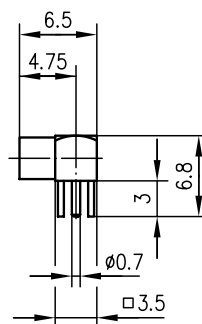
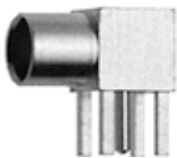


Part No.	Remarks	Mount. dim.
Old Part No.	Anmerkungen	Einbaumaß
100025112	Edge-Mount-Type	Z168
J01341A0131		
100025117	tape-and-reel packed acc. to DIN IEC 286-3, 1500 pcs. per reel	Z168
J01341C0131	Blistergurtverpackung gemäß DIN IEC 286-3, 1500 Stk. pro Spule	

14.8

MMCX PCB Angle Jack

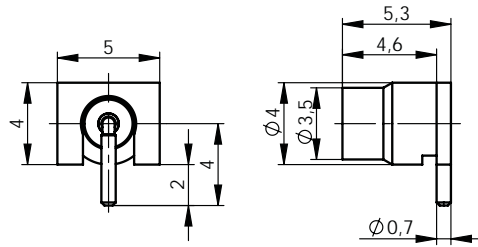
MMCX-LTP-Winkelbuchse



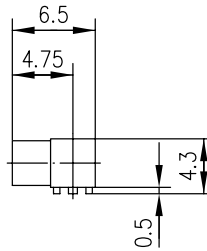
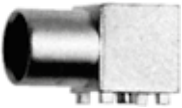
Part No.	Mount. dim.
Old Part No.	Einbaumaß
100025104	Z023
J01341A0031	

MMCX PCB Angle Jack in SMT
MMCX-LTP-Winkelbuchse in SMT

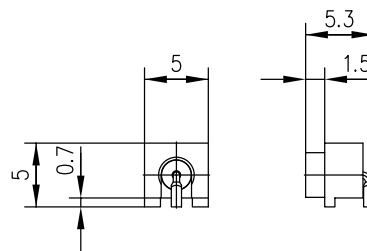
14.9



Part No. Old Part No.	Remarks Anmerkungen	Mount. dim. Einbaumaß
100027698 J01341A0001Y	for PCBs, 5 pc. für Leiterplatten, 5 Stk.	Z103
100025103 J01341A0001	for PCBs, 1000 pc. für Leiterplatten, 1000 Stk.	Z103



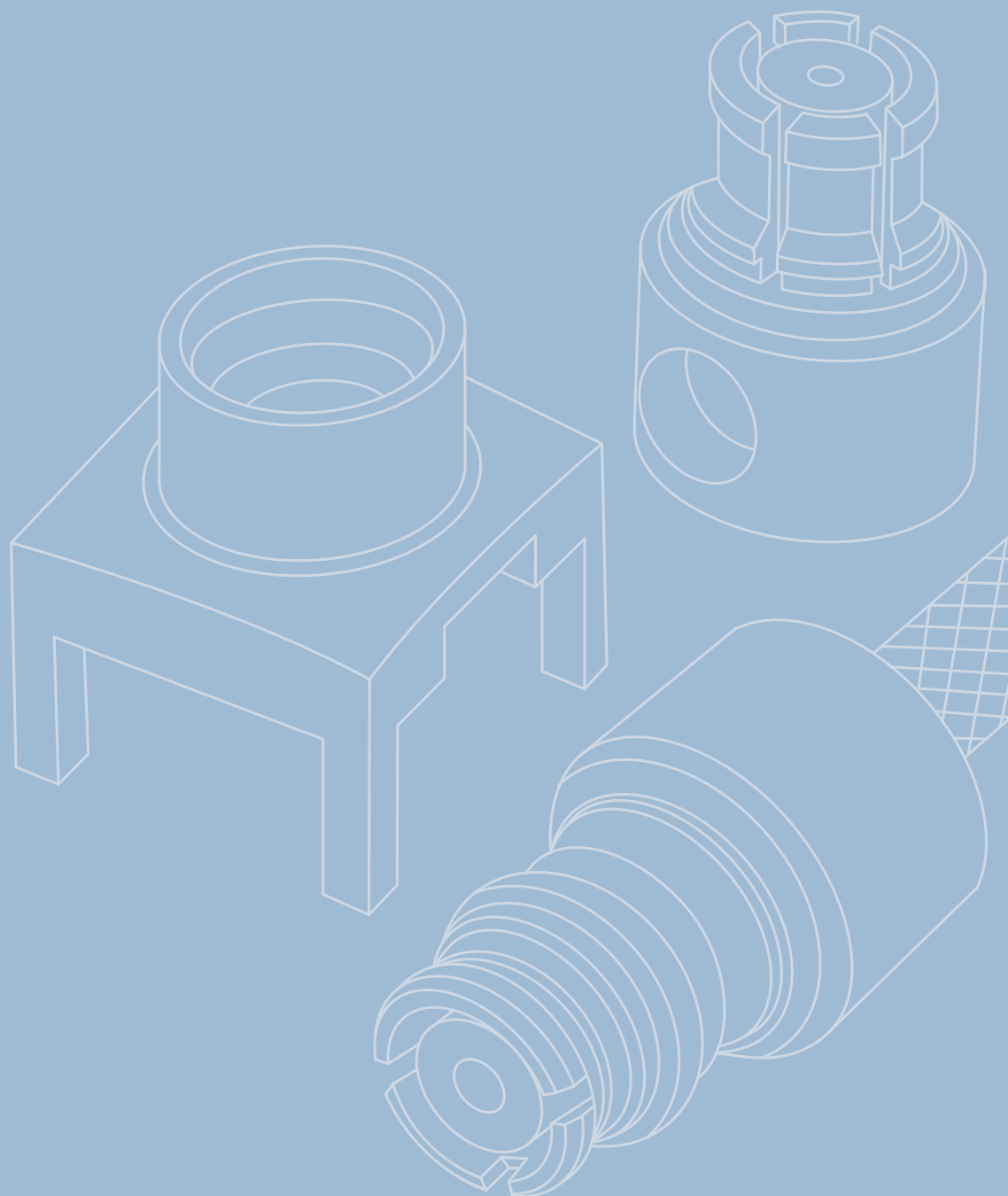
Part No. Old Part No.	Mount. dim. Einbaumaß
100025106 J01341A0061	Z090



Part No. Old Part No.	Mount. dim. Einbaumaß
100025107 J01341A0071	Z088

15

SMP
SMP



SMP SMP



15.1	Bulkhead Plug.....	308	15.1	SMP-Kabeleinbaustecker.....	308
15.2	SMP PCB Plug.....	308	15.2	SMP-LTP-Stecker.....	308
15.3	SMP PCB Angle Plug.....	308	15.3	SMP-LTP-Winkelstecker.....	308
15.4	SMP PCB Plug in SMT and Edge-Mount.....	309	15.4	SMP-LTP-Stecker in SMT und Edge-Mount.....	309
15.5	SMP PCB Plug.....	309	15.5	SMP-LTP-Stecker in SMT.....	309
15.6	SMP Straight Cable Jack.....	310	15.6	SMP-Kabelbuchse.....	310
15.7	SMP Straight Cable Jack Crimp.....	310	15.7	SMP-Kabelbuchse Crimp.....	310
15.8	SMP Angle Cable Jack.....	310	15.8	SMP-Kabelwinkelbuchse.....	310
15.9	SMP Angle Cable Jack Crimp.....	311	15.9	SMP-Kabelwinkelbuchse Crimp.....	311
15.10	SMP Bullet.....	311	15.10	SMP-Kupplung.....	311

The SMP series comprises micro-miniature RF connectors with a snap coupling mechanism, suitable for use up to 12 GHz. The impedance is controlled at 50 Ω. The mating faces are designed in accordance with the MIL-STD-348A specification. Cable terminations are either crimp or solder designs, for flexible and semi-rigid cables. The SMP series connectors are primarily used in high-speed signal transmission lines. Board-to-board PCB connections can be realised using the so-called SMP "bullets". There are three different coupling mechanisms: Smooth bore, Limited detent, Full detent

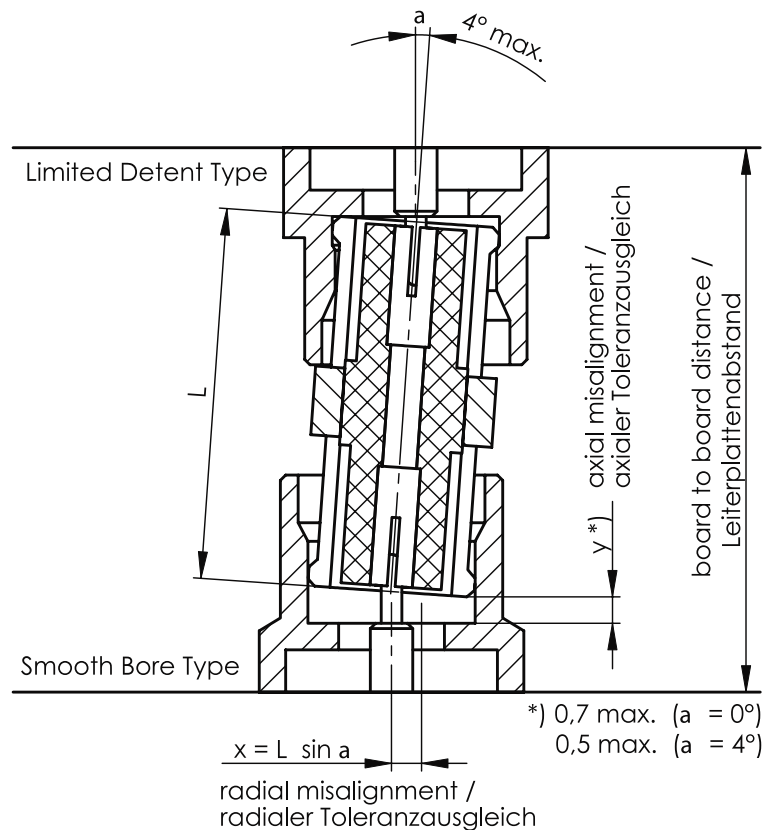
Bei der Serie SMP handelt es sich um koaxiale Steckverbinder in push-on Technik, die bis zu einer Frequenz von 12 GHz eingesetzt werden können. Der Wellenwiderstand beträgt 50 Ω. Das Steckgesicht ist nach MIL-STD-348A. Kabel werden je nach Ausführung durch Crimpen oder Löten angeschlossen. Die Steckverbinder der Serie SMP werden hauptsächlich in der Übertragung von Hochgeschwindigkeitssignalen verwendet. Direkte Verbindungen zwischen zwei Platinen können über die sogenannten „Bullets“ realisiert werden.

Zwischen folgenden drei Bauformen kann unterschieden werden: Smooth bore: Gleitender Kontakt, Limited detent: Mittelfeste Verrastung, Full detent: Feste Verrastung

Mechanical Characteristics	Mechanische Eigenschaften
Durability (mating cycles) Full Detent	≥ 100 Lebensdauer (Steckungen) Full Detent
Durability (mating cycles) Limited Detent	≥ 500 Lebensdauer (Steckungen) Limited Detent
Durability (mating cycles) Smooth Bore	≥ 1000 Lebensdauer (Steckungen) Smooth Bore
Insertion force Full Detent	≤ 68 N Steckkraft Full Detent
Insertion force Limited Detent	≤ 45 N Steckkraft Limited Detent
Insertion force Smooth Bore	≤ 9 N Steckkraft Smooth Bore
Withdrawal force Full Detent	min. 22 N Ziehkraft Full Detent
Withdrawal force Limited Detent	min. 9 N Ziehkraft Limited Detent
Withdrawal force Smooth Bore	min. 2.2 N Ziehkraft Smooth Bore
Material: spring contacts	CuBe2Pb Werkstoff: Federnde Kontaktteile
Material: solid contact parts	CuZn39Pb3 Werkstoff: Nichtfedernde Kontaktteile
Material: crimp ferrule	Cu Werkstoff: Crimprohr
Material: insulators	PTFE, LCP, PEEK Werkstoff: Isolierteile
Finish: Inner conductor	NiP-Au Oberfläche: Innenleiter
Finish: Outer conductor	NiP-Au Oberfläche: Außenleiter
Finish: Other metal parts	Ni-Au Oberfläche: Sonstige Metallteile

Climatic Characteristics	Thermische und Klimatische Eigenschaften
Climatic category acc. to IEC 60068 - 1	55/155/21 Prüfklasse nach DIN IEC 60068 Teil 1

Electrical Characteristics	Elektrische Eigenschaften
Contact resistance inner conductor	≤ 6 mΩ Durchgangswiderstand Innenleiter
Contact resistance outer conductor	≤ 2 mΩ Durchgangswiderstand Außenleiter
Insulation resistance	≥ 5 GΩ Isolationswiderstand
Impedance	50 Ω Wellenwiderstand
Frequency range up to	12 GHz Frequenzbereich bis
VSWR: Straight style, semi-rigid	typ. 1.03+0.02 f (GHz) VSWR: Gerade Ausführung, semi-regid
VSWR: Angle style, semi-rigid	typ. 1.04+0.03 f (GHz) VSWR: Winkel Ausführung, semi-regid
Proof voltage	500 Veff/50 Hz Prüfspannung
Working voltage	≤ 335 Veff/50 Hz Betriebsspannung



Radial misalignment tolerance:

The special design of the SMP mating faces makes this connector series particularly suitable for so-called board-to-board connections. For such applications, the electrical contact between the 2 PCBs is realised by using an adapter (also referred to as a „bullet“), which depending on its actual length, permits a corresponding radial misalignment. The maximum radial misalignment tolerance can be calculated using the formula $x = L \cdot \sin a$. The longer the adapter the greater the radial misalignment tolerance. The number of board-to-board connections is optional.

Axial misalignment tolerance:

Axial misalignment tolerance can be achieved by using at least one smooth bore connector. The mating face design permits a maximum axial misalignment of 0.7 mm. However, it must be noted that, in applications where use is made of the maximum radial tolerance, then the maximum axial tolerance is reduced to 0.5 mm.

Radialer Toleranzausgleich:

Durch den speziellen Aufbau der SMP Steckgesichter ist diese Steckverbinderserie besonders für sogenannte „Board to Board“ Verbindungen geeignet. Dabei kommt, zum Herstellen des elektrischen Kontaktes zwischen den beiden Platinen, ein Adapter (auch genannt „Bullet“) zum Einsatz der, je nach Länge, einen entsprechenden radialen Toleranzausgleich erlaubt. Die maximale radiale Toleranz kann über die Formel $x = L \cdot \sin a$ berechnet werden. Es gilt, dass je länger der Adapter ist desto größer die radiale Toleranz. Zwischen zwei Platinen kann eine beliebige Anzahl dieser Verbindungen vorgenommen werden.

Axialer Toleranzausgleich:

Ein axialer Toleranzausgleich kann unter Verwendung mindestens eines Smooth-Bore Steckers realisiert werden. Dabei erlaubt der Steckgesichtsaufbau dieses Steckers einen maximalen axialen Toleranzausgleich von 0,7 mm. Allerdings muss beachtet werden, dass wenn der maximale radiale Toleranzausgleich ausgeschöpft wird, sich der maximale axiale Toleranzausgleich auf 0,5 mm verringert.

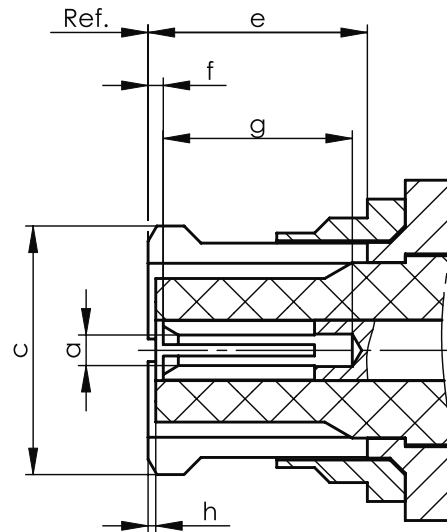
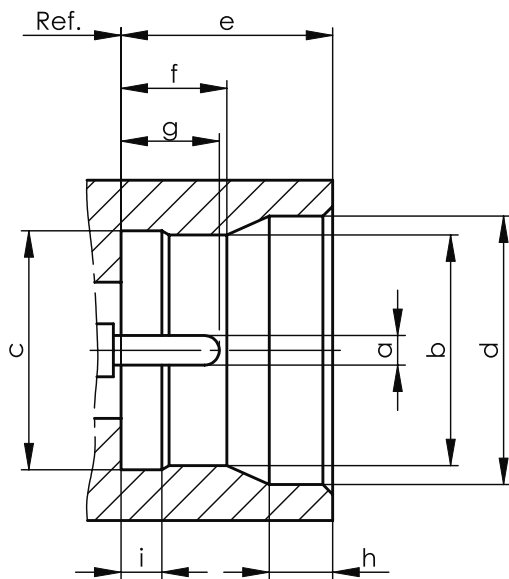
SMP Mating Face
SMP-Steckgesicht

Plug

Stecker

Jack

Buchse



Smooth Bore

	[inch]		[mm]	
	min.	max.	min.	max.
a	0.014	0.016	0.36	0.41
b	0.123	0.127	3.12	3.23
c	0.123	0.127	3.12	3.23
d	0.139	0.145	3.53	3.68
e	0.108	0.112	2.74	2.85
f	0.059	0.065	1.50	1.65
g	0.045	0.055	1.14	1.40
h	0.033	0.037	0.84	0.94

	[inch]		[mm]	
	min.	max.	min.	max.
a	federnd*		resilient*	
c	-	0.135	-	3.43
e	0.112	-	2.85	-
f	0	0.008	0	0.20
g	0.070	-	1.78	-
h	0	-	0	-

Limited Detent

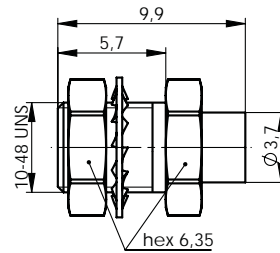
	[inch]		[mm]	
	min.	max.	min.	max.
a	0.014	0.016	0.36	0.41
b	0.118	0.122	3.00	3.10
c	0.124	0.126	3.15	3.20
d	0.139	0.145	3.53	3.68
e	0.108	0.112	2.74	2.85
f	0.054	0.060	1.37	1.52
g	0.045	0.055	1.14	1.40
h	0.033	0.037	0.84	0.94
i	0.021	0.024	0.52	0.60

Full Detent

	[inch]		[mm]	
	min.	max.	min.	max.
a	0.014	0.016	0.36	0.41
b	0.114	0.118	2.90	3.00
c	0.124	0.126	3.15	3.20
d	0.139	0.145	3.53	3.68
e	0.108	0.112	2.74	2.85
f	0.051	0.057	1.30	1.45
g	0.045	0.055	1.14	1.40
h	0.033	0.037	0.84	0.94
i	0.021	0.024	0.52	0.60

15.1

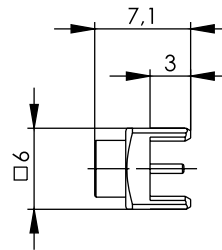
SMP Bulkhead Plug SMP-Kabeleinbaustecker



Part No. Old Part No.	Cable group; cable Kabelgruppe; Kabel	Remarks Anmerkungen	Assembly Montage	Mount. dim. Einbaumaß
100025147 J01390A0011	G11 (UT-85)	solder/solder; Limited Detent löt/löt; Limited Detent	C32	Z119

15.2

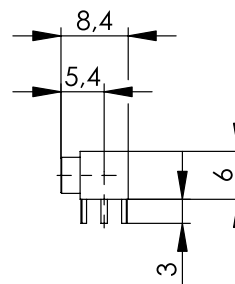
SMP PCB Plug SMP-LTP-Stecker



Part No. Old Part No.	Remarks Anmerkungen	Mount. dim. Einbaumaß
100025150 J01390A0041	Limited Detent	Z025

15.3

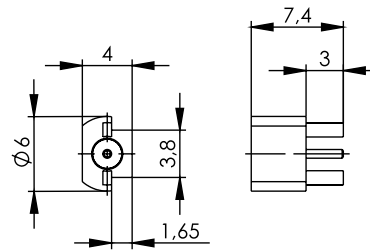
SMP PCB Angle Plug SMP-LTP-Winkelstecker



Part No. Old Part No.	Remarks Anmerkungen	Mount. dim. Einbaumaß
100025151 J01390A0051	Limited Detent	Z025

SMP PCB Plug in SMT and Edge-Mount
SMP-LTP-Stecker in SMT und Edge-Mount

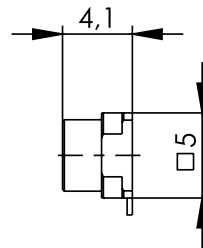
15.4



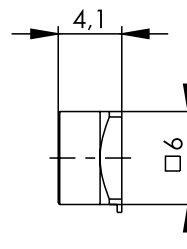
Part No. Old Part No.	Remarks Anmerkungen	Mount. dim. Einbaumaß
100025146 J01390A0005	Limited Detent	Z118

SMP PCB Plug in SMT
SMP-LTP-Stecker in SMT

15.5



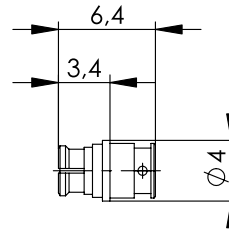
Part No. Old Part No.	Remarks Anmerkungen	Mount. dim. Einbaumaß
100025148 J01390A0021	Limited Detent	Z120



Part No. Old Part No.	Remarks Anmerkungen	Mount. dim. Einbaumaß
100025149 J01390A0031	Smooth bore, Wide Guide	Z120

15.6

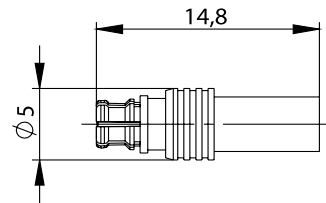
SMP Straight Cable Jack SMP-Kabelbuchse



Part No. Old Part No.	Cable group; cable Kabelgruppe; Kabel	Remarks Anmerkungen	Assembly Montage
100027708 J01391A0011Y	G11 (UT-85)	solder/solder löt/löt	C34

15.7

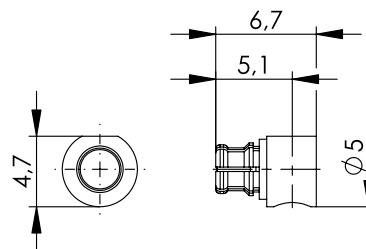
SMP Straight Cable Jack Crimp SMP-Kabelbuchse Crimp



Part No. Old Part No.	Cable group; cable Kabelgruppe; Kabel	Assembly Montage	Return Loss Rückflussdämpfung	Crimp die Crimpeinsatz
100025162 J01391A0121	G3 (RG-178B/U)	C5417	typ.: 1 GHz: -23 dB; 2 GHz: -20 dB; 4 GHz: -17 dB	N01003A0010
100025160 J01391A0101	G7 (RG-316/U)	C5416	typ.: 4 GHz: -26 dB; 8 GHz: -21 dB; 12 GHz: -18 dB	N01003A0009
100025161 J01391A0111	G8 (RD-316)	C5420	typ.: 4 GHz: -26 dB; 8 GHz: -21 dB; 12 GHz: -18 dB	N01003A0014

15.8

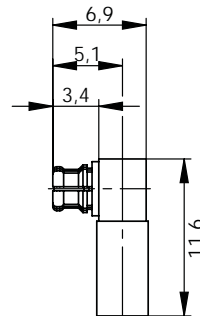
SMP Angle Cable Jack SMP-Kabelwinkelbuchse



Part No. Old Part No.	Cable group; cable Kabelgruppe; Kabel	Remarks Anmerkungen	Assembly Montage	Return Loss Rückflussdämpfung
100025155 J01391A0001	G11 (UT-85)	solder/solder löt/löt	C33	typ.: 1 GHz: -40 dB; 3 GHz: -34 dB; 6 GHz: -30 dB

SMP Angle Cable Jack Crimp
SMP-Kabelwinkelbuchse Crimp

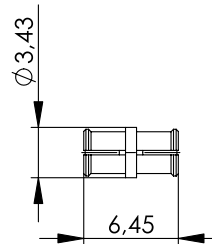
15.9



Part No. Old Part No.	Cable group; cable Kabelgruppe; Kabel	Remarks Anmerkungen	Max. Frequency Max. Frequenz	Assembly Montage	Crimp die Crimpeinsatz
100025157 J01391A0021	G7 (RG-316/U)	solder/crimp löt/crimp	6 GHz	C5116	N01003A0009
100025159 J01391A0031	G8 (RD-316)	solder/crimp löt/crimp	6 GHz	C5120	N01003A0014

SMP Bullet
SMP-Kupplung

15.10

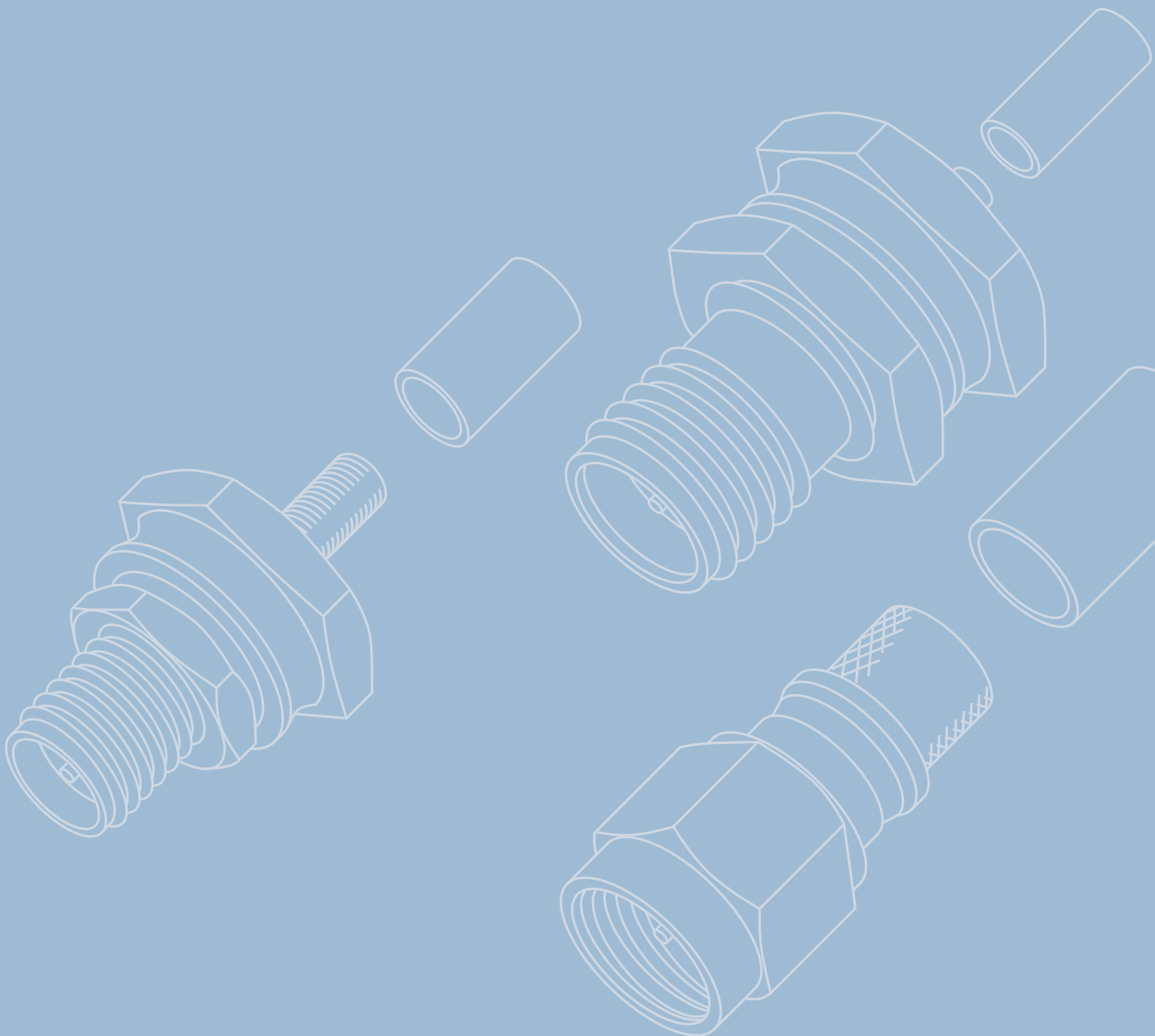


Part No. Old Part No.	Remarks Anmerkungen	Return Loss Rückflussdämpfung
100025163 J01392A0001	f-f; L=6.45 Bu-Bu; L=6.45	typ.: 2 GHz: -28 dB; 6 GHz: -26 dB; 12 GHz: -25 dB

16

R-TNC, R-SMA, R-BNC

R-TNC, R-SMA, R-BNC



R-TNC, R-SMA, R-BNC R-TNC, R-SMA, R-BNC



16.1	R-SMA Straight Plug Crimp	316	16.1	R-SMA-Kabelstecker Crimp	316
16.2	R-SMA Angle Plug Crimp	316	16.2	R-SMA-Winkelstecker Crimp	316
16.3	R-SMA Straight Jack Crimp	317	16.3	R-SMA-Kabelbuchse Crimp	317
16.4	R-SMA Bulkhead Jack Crimp	317	16.4	R-SMA-Kabeleinbaubuchse Crimp	317
16.5	R-SMA Termination Loads	318	16.5	R-SMA-Abschlusswiderstand	318
16.6	R-SMA Attenuators	318	16.6	R-SMA-Dämpfungsglieder	318
16.7	R-TNC Straight Plug Crimp	318	16.7	R-TNC-Kabelstecker Crimp	318
16.8	R-TNC Angle Plug Crimp	319	16.8	R-TNC-Winkelstecker Crimp	319
16.9	R-TNC Straight Jack Crimp	320	16.9	R-TNC-Kabelbuchse Crimp	320
16.10	R-TNC Bulkhead Jack Crimp	320	16.10	R-TNC-Kabeleinbaubuchse Crimp	320
16.11	R-TNC Termination Load	321	16.11	R-TNC-Abschlusswiderstand	321
16.12	R-TNC Attenuators	321	16.12	R-TNC-Dämpfungsglieder	321
16.13	R-BNC Straight plug crimp	321	16.13	R-BNC-Kabelstecker Crimp	321

The term "reverse-polarised connectors" is used where, for example, a standard cable plug has a female centre contact, instead of a male centre contact. Reverse-polarised connectors are mainly used in WLAN applications and are available in three different series: R-SMA connectors are supplied with a threaded coupling, are vibration resistant and can be used up to frequencies of over 6 GHz (depending on type). The impedance is controlled at 50 Ω.

R-TNC connectors are supplied with a threaded coupling, are vibration resistant and can be used up to frequencies of over 6 GHz. The impedance is controlled at 50 Ω.

R-BNC connectors are supplied with a bayonet coupling. Connector designs are available with crimp cable termination. Mating face sealing for series R-SMA and R-TNC between plug and jack (mated) meet IP 68 requirements; series R-BNC meets IP 54 requirements.

Von Steckverbindern mit einer reversen Polarität spricht man, wenn z.B. bei einem Standard-Kabelstecker der Innenleiter nicht als Stift sondern als Buchse ausgeführt ist. Steckverbinder mit reverser Polarität werden überwiegend im WLAN-Bereich verwendet und dort in drei Serien angeboten: Steckverbinder der Serien R-SMA verfügen über einen Schraubverschluss, sind vibrationsfest und können je nach Ausführung bis zu einer Frequenz von 6 GHz eingesetzt werden. Der Wellenwiderstand beträgt 50 Ω.

Serie R-TNC Steckverbinder verfügen über einen Schraubverschluss, sind vibrationsfest und können bis zu einer Frequenz von 6 GHz eingesetzt werden. Es werden Ausführungen mit 50 Ω Wellenwiderstand angeboten.

Serie R-BNC Steckverbinder entsprechen der Serie R-TNC, haben jedoch einen Bayonettverschluss. Die Kabel werden durch Crimpen angeschlossen. Steckverbinder der Serien R-SMA und R-TNC sind im Steckgesicht zwischen Stecker und Buchse im gesteckten Zustand querdicht gemäß IP 68 - die Serie R-BNC gemäß IP 54.

Mechanical Characteristics Mechanische Eigenschaften

Durability (Matings)	≥ 500	Lebensdauer (Steckungen)
Recommended coupling torque	R-SMA: 79 - 113 Ncm; R-TNC: 46 - 69 Ncm	Empfohlenes Kupplungsdrehmoment
Material: spring contacts	R-SMA: CuBe2; R-TNC/R-BNC: CuBe2, CuNi1Pb1P(C97)	Werkstoff: Federnde Kontaktteile
Material: solid contact parts	CuZn39Pb3	Werkstoff: Nichtfedernde Kontaktteile
Material: crimp ferrule	Cu/CuZn39Pb3	Werkstoff: Crimprohr
Material: serrated lock washer	CuSn6	Werkstoff: Fächerscheibe
Material: insulators	PTFE	Werkstoff: Isolierteile
Material: gaskets	Silicone	Werkstoff: Dichtungen
Material: outer conductor	CuZn39Pb3	Werkstoff: Außenleiter
Material: other metal parts	CuZn39Pb3	Werkstoff: Sonstige Metallteile
Finish: Inner conductor	R-SMA: Cu1Ni2Au1.27; R-TNC / R-BNC: Cu1Ni2Au0.8, NiP Au	Oberfläche: Innenleiter
Finish: Outer conductor	R-SMA: NiPAu; R-TNC / R-BNC: Cu2Ni5	Oberfläche: Außenleiter
Finish: Other metal parts	R-SMA: Cu1Ni2Au0.2; R-TNC / R-BNC: Cu2Ni5	Oberfläche: Sonstige Metallteile

Climatic Characteristics Thermische und Klimatische Eigenschaften

Climatic category acc. to IEC 60068 - 1	R-SMA: 55/155/56	Prüfklasse nach DIN IEC 60068 Teil 1
Types with PTFE insulator	R-TNC / R-BNC: 40/155/21	Typen mit PTFE Isolierung

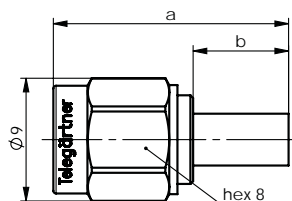
Electrical Characteristics Elektrische Eigenschaften

Impedance	50 Ω	Wellenwiderstand
Working voltage	R-SMA: ≤ 335 V/50 Hz; R-TNC / R-BNC: ≤ 500 Veff/50 Hz	Betriebsspannung
Contact resistance inner conductor	R-SMA: ≤ 3 mΩ; R-TNC: ≤ 10 mΩ; R-BNC: ≤ 20 mΩ	Durchgangswiderstand Innenleiter
Contact resistance outer conductor	R-SMA: ≤ 2 mΩ; R-TNC: ≤ 2.5 mΩ; R-BNC: ≤ 5 mΩ	Durchgangswiderstand Außenleiter
Insulation resistance	≥ 5 GΩ	Isolationswiderstand
Frequency range up to	R-BNC: 4 GHz; R-SMA: 6 GHz; R-TNC: 6 GHz	Frequenzbereich bis

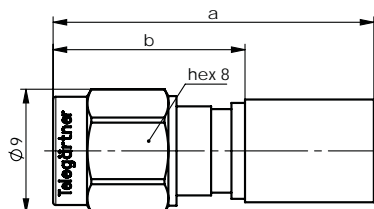
16.1

R-SMA Straight Plug Crimp

R-SMA-Kabelstecker Crimp



Part No. Old Part No.	Cable group; cable Kabelgruppe; Kabel	Remarks Anmerkungen	Dimensions Abmessungen	Assembly Montage	Crimp die Crimpeinsatz
100024655 J01150R0011	G7 (RG-316/U)	solder/crimp löt/crimp	a=17, b=7	C3703	N01003A0009
100024654 J01150R0001	G1 (RG-58C/U)	solder/crimp löt/crimp	a=23.3, b=13	C3705	N01003A0005

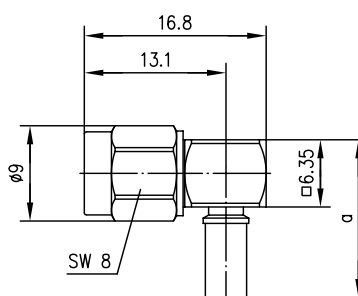


Part No. Old Part No.	Cable group; cable Kabelgruppe; Kabel	Remarks Anmerkungen	Dimensions Abmessungen	Assembly Montage	Crimp die Crimpeinsatz
100024659 J01150R0051	G30 (1.5/3.8); G54 (1.5/3.8 FLEX)	solder/crimp löt/crimp	a=23.7	C2731	N01003A0056

16.2

R-SMA Angle Plug Crimp

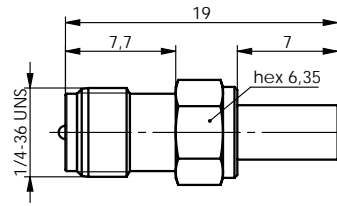
R-SMA-Winkelstecker Crimp



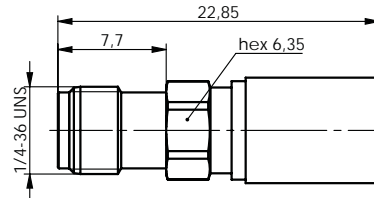
Part No. Old Part No.	Cable group; cable Kabelgruppe; Kabel	Remarks Anmerkungen	Dimensions Abmessungen	Assembly Montage	Crimp die Crimpeinsatz
100024657 J01150R0031	G7 (RG-316/U)	solder/crimp löt/crimp	a=14.9	C0403	N01003A0009
100024656 J01150R0021	G1 (RG-58C/U)	solder/crimp löt/crimp	a=21	C0405	N01003A0005
100024661 J01150R0061	G30 (1.5/3.8); G54 (1.5/3.8 FLEX)	solder/crimp löt/crimp	a=21.9	C0431	N01003A0056

R-SMA Straight Jack Crimp R-SMA-Kabelbuchse Crimp

16.3



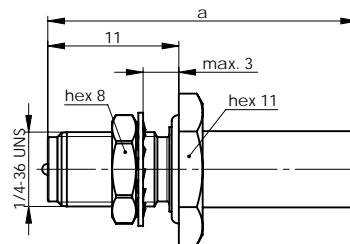
Part No. Old Part No.	Cable group; cable Kabelgruppe; Kabel	Remarks Anmerkungen	Assembly Montage	Crimp die Crimpeinsatz
100024762 J01151R0031	G7 (RG-316/U)	solder/crimp löt/crimp	C0703	N01003A0009
100024761 J01151R0021	G1 (RG-58C/U)	solder/crimp löt/crimp	C3805	N01003A0005



Part No. Old Part No.	Cable group; cable Kabelgruppe; Kabel	Remarks Anmerkungen	Assembly Montage	Crimp die Crimpeinsatz
100024764 J01151R0051	G30 (1.5/3.8); G54 (1.5/3.8 FLEX)	crimp/crimp	C2731	N01003A0056

R-SMA Bulkhead Jack Crimp R-SMA-Kabeleinbaubuchse Crimp

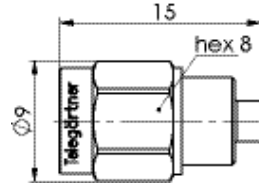
16.4



Part No. Old Part No.	Cable group; cable Kabelgruppe; Kabel	Remarks Anmerkungen	Dimensions Abmessungen	Mount. dim. Einbaumaß	Assembly Montage	Crimp die Crimpeinsatz
100024760 J01151R0011	G7 (RG-316/U)	solder/crimp löt/crimp	a=22.1	Z027	C4003	N01003A0009
100024759 J01151R0001	G1 (RG-58C/U)	solder/crimp löt/crimp	a=26	Z027	C4005	N01003A0005
100024773 J01151R0181	G30 (1.5/3.8); G54 (1.5/3.8 FLEX)	crimp/crimp	a=22.85	Z027	C2731	N01003A0056

16.5

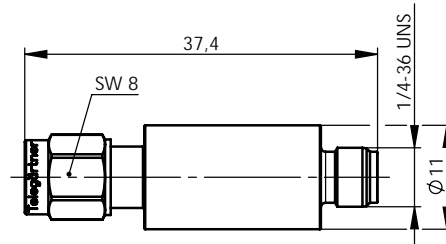
R-SMA termination Loads R-SMA-Abschlusswiderstand



Part No.	Type	Max. Power	Max. Frequency	Return Loss	Finish
Old Part No.	Ausführung	Max. Leistung	Max. Frequenz	Rückflussdämpfung	Oberfläche
100024788	m	1 W	6 GHz	typ.: 1 GHz: -38 dB; 2 GHz: -34 dB; 3 GHz: -28 dB;	Gold
J01152R0011				6 GHz: -23 dB	

16.6

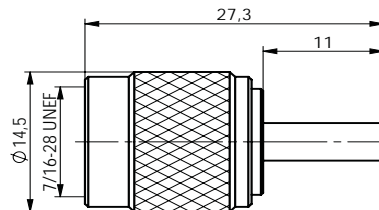
R-SMA Attenuators R-SMA-Dämpfungsglieder



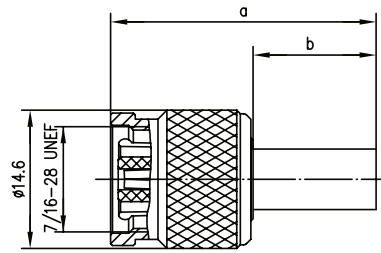
Part No.	Type	Attenuation	Max. Power	Max. Frequency	Return Loss
Old Part No.	Ausführung	Dämpfung	Max. Leistung	Max. Frequenz	Rückflussdämpfung
100024832	m-f	3 dB	2 W	6 GHz	1 GHz - 39 dB; 4 GHz: -31 dB; 10 GHz: -22 dB
J01156R0011					
100024833	m-f	6 dB	2 W	6 GHz	1 GHz - 39 dB; 4 GHz: -31 dB; 6 GHz: -22 dB
J01156R0021					
100024834	m-f	10 dB	2 W	6 GHz	1 GHz - 39 dB; 4 GHz: -31 dB; 6 GHz: -22 dB
J01156R0031					
100024835	m-f	20 dB	2 W	6 GHz	1 GHz - 39 dB; 4 GHz: -31 dB; 6 GHz: -22 dB
J01156R0041					

16.7

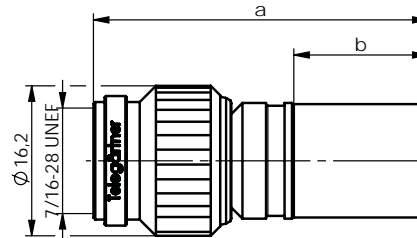
R-TNC Straight Plug Crimp R-TNC-Kabelstecker Crimp



Part No.	Cable group; cable	Remarks	Assembly	Crimp die
Old Part No.	Kabelgruppe; Kabel	Anmerkungen	Montage	Crimpeinsatz
100023748	G7 (RG-316/U)	crimp/crimp	A3416	N01003A0009
J01010R0001				



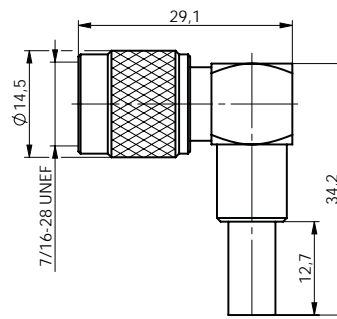
Part No. Old Part No.	Cable group; cable Kabelgruppe; Kabel	Remarks Anmerkungen	Dimensions Abmessungen	Assembly Montage	Crimp die Crimpeinsatz
100023747 J01010R0000	G1 (RG-58C/U)	crimp/crimp	a=28; b=13	A3405	N01003A0005
100023752 J01010R0008	G5 (RG-223/U)	crimp/crimp	a=28.5; b=13.5	A3405	N01003A0005
100023750 J01010R0005	G30 (1.5/3.8); G54 (1.5/3.8 FLEX)	crimp/crimp	a=31; b=13	A3431	N01003A0056



Part No. Old Part No.	Cable group; cable Kabelgruppe; Kabel	Remarks Anmerkungen	Dimensions Abmessungen	Assembly Montage	Crimp die Crimpeinsatz
100027540 J01010R0007Z	G56 (1.8/4.9)	crimp/crimp	a=35; b=13.5	A4129	N01003A0053
100023753 J01010R0009	G37 (2.7/7.25); G55 (2.7/7.25 Flex)	crimp/crimp	a=36.2; b=14.5	A3326	N01003A0030

R-TNC Angle Plug Crimp R-TNC-Winkelstecker Crimp

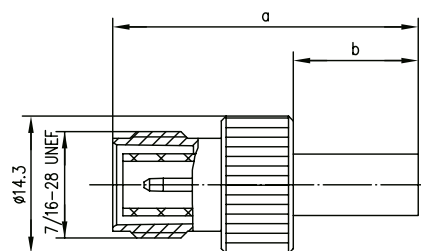
16.8



Part No. Old Part No.	Cable group; cable Kabelgruppe; Kabel	Remarks Anmerkungen	Assembly Montage	Crimp die Crimpeinsatz
100023749 J01010R0002	G1 (RG-58C/U)	crimp/crimp	A3805	N01003A0005

16.9

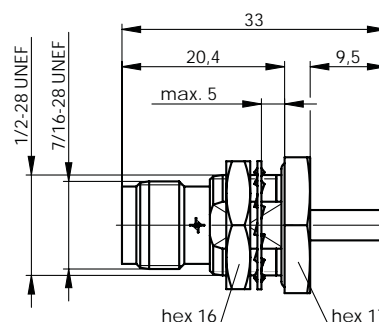
R-TNC Straight Jack Crimp R-TNC-Kabelbuchse Crimp



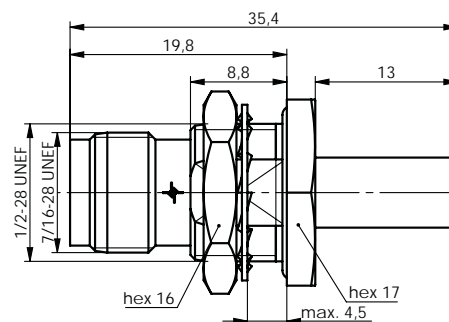
Part No. Old Part No.	Cable group; cable Kabelgruppe; Kabel	Remarks Anmerkungen	Dimensions Abmessungen	Assembly Montage	Crimp die Crimpeinsatz
100023803 J01011R0003	G1 (RG-58C/U)	crimp/crimp	a=31.8, b=13	A3905	N01003A0005
100023806 J01011R0008	G5 (RG-223/U)	crimp/crimp	a=32.3, b=13.5	A3905	N01003A0005
100023804 J01011R0006	G30 (1.5/3.8); G54 (1.5/3.8 FLEX)	crimp/crimp	a=31.3, b=13	A3931	N01003A0056

16.10

R-TNC Bulkhead Jack Crimp R-TNC-Kabeleinbaubuchse Crimp



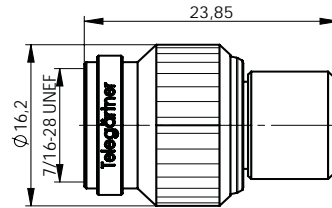
Part No. Old Part No.	Cable group; cable Kabelgruppe; Kabel	Remarks Anmerkungen	Mount. dim. Einbaumaß	Assembly Montage	Crimp die Crimpeinsatz
100023805 J01011R0007	G7 (RG-316/U)	crimp/crimp	Z004	A3516	N01003A0009



Part No. Old Part No.	Cable group; cable Kabelgruppe; Kabel	Remarks Anmerkungen	Mount. dim. Einbaumaß	Assembly Montage	Crimp die Crimpeinsatz
100023810 J01011R0012	G1 (RG-58C/U)	crimp/crimp	Z004	A1105	N01003A0005

R-TNC Termination Load R-TNC-Abschlusswiderstand

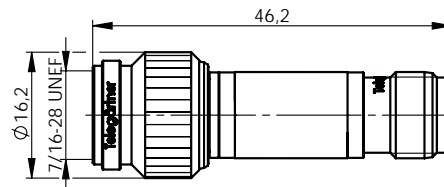
16.11



Part No. Old Part No.	Z Z	Type Ausführung	Max. Power Max. Leistung	Max. Frequency Max. Frequenz	Return Loss Rückflussdämpfung	Finish Oberfläche
100023849 J01016R0008	50	m	1 W	6 GHz	typ.: 1 GHz: -35 dB; 2 GHz: -26 dB; 4 GHz: -21 dB; 6 GHz: -17 dB	Telealloy

R-TNC Attenuators R-TNC-Dämpfungsglieder

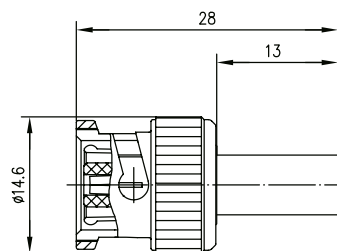
16.12



Part No. Old Part No.	Type Ausführung	Attenuation Dämpfung	Max. Power Max. Leistung	Max. Frequency Max. Frequenz	Return Loss Rückflussdämpfung
100023845 J01016R0004	m-f	3 dB	2 W	6 GHz	typ.: 1 GHz - 40 dB; 4 GHz: -22 dB; 6 GHz: -18 dB
100023846 J01016R0005	m-f	6 dB	2 W	6 GHz	1 GHz - 40 dB; 4 GHz: -22 dB; 6 GHz: -18 dB
100023847 J01016R0006	m-f	10 dB	2 W	6 GHz	1 GHz - 40 dB; 4 GHz: -22 dB; 6 GHz: -18 dB
100023848 J01016R0007	m-f	20 dB	2 W	6 GHz	1 GHz - 39 dB; 4 GHz: -21 dB; 6 GHz: -18 dB

R-BNC straight plug crimp R-BNC-Kabelstecker Crimp

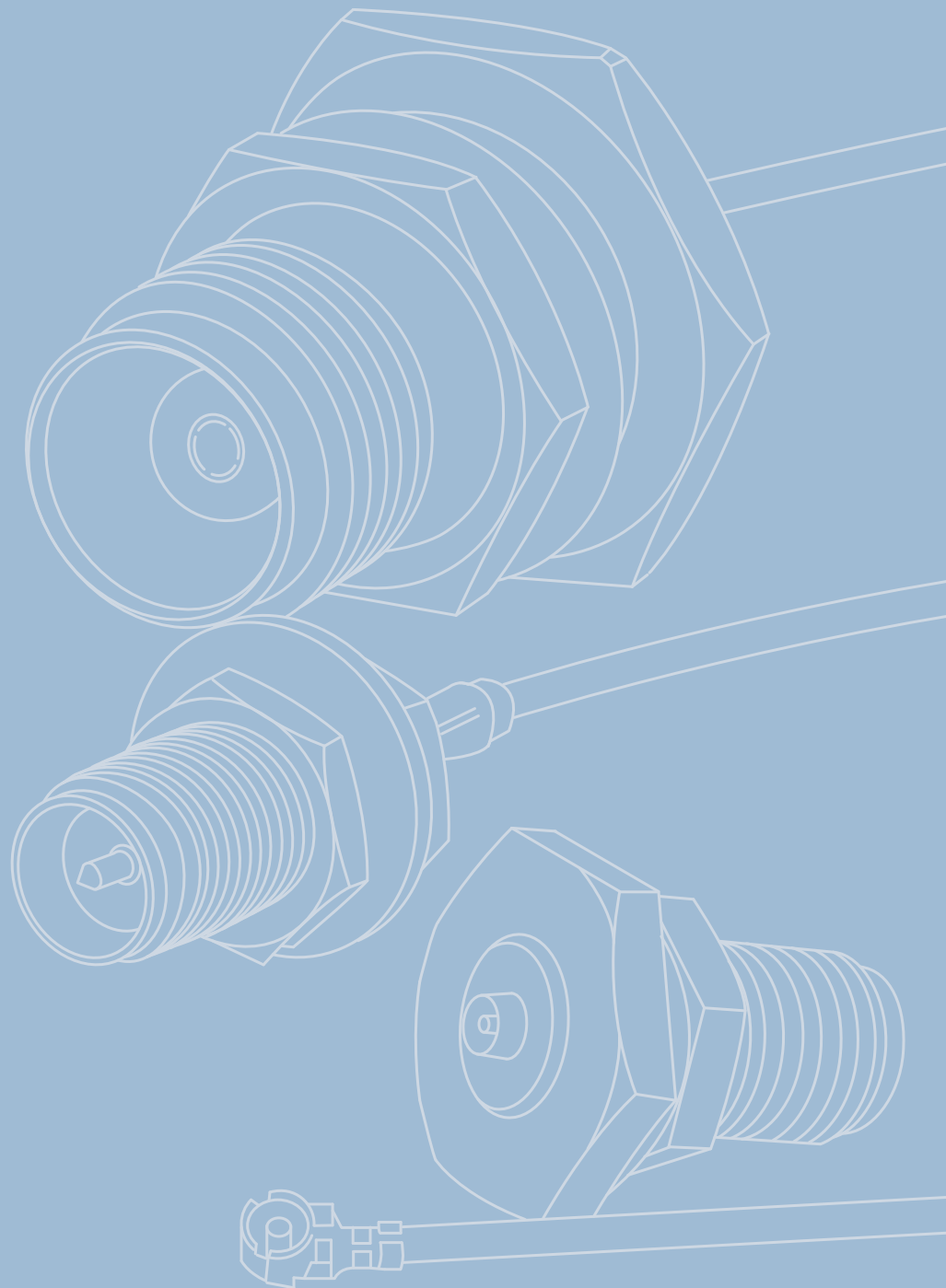
16.13



Part No. Old Part No.	Cable group; cable Kabelgruppe; Kabel	Remarks Anmerkungen	Assembly Montage	Crimp die Crimpeinsatz
100023361 J01000R0000	G1 (RG-58C/U)	crimp/crimp	A3405	N01003A0005

17

UMTC
UMTC





17

UMTC UMTC

17.1	UMTC.....	327	17.1	UMTC.....	327
17.2	UMTC Adaptor	329	17.2	UMTC Adapter	329

UMTC (Ultra Miniature Telegärtner Connector) Cable Assemblies:

Telegärtner offers special cable assemblies featuring miniaturised UMTC-series coaxial connectors, which are designed for a small number of mating cycles. These connectors are compatible with the U.FL, MHF (I-PEX) connector series, as well as with other comparable connector types. The range includes cable assemblies terminated at both ends with a UMTC angle jack, or alternatively with one of the ends terminated with connector from the SMA-,R-SMA-, TNC-, and R-TNC-series.

The coaxial cable used has an overall diameter of 1.13 mm, and 50 Ω impedance. The assemblies are suitable for frequencies up to 6 GHz.

The field of application for these assemblies is to connect up to small PCBs, where space is of a premium (e.g. in GSM applications or W-LAN modules)

UMTC (Ultra Miniature Telegärtner Connector) Kabelkonfektionen:

Telegärtner bietet Sonderkabel mit miniaturisierten Koaxsteckverbindern der Serie UMTC an, die für eine kleine Steckzyklenzahl ausgelegt sind. Diese Steckverbinder sind steckkompatibel zu U.FL, MHF (I-PEX) und vergleichbaren Steckverbinderserien. Zur Wahl stehen konfektionierte Kabel, die auf jeder Seite eine UMTC Winkelbuchse haben oder alternativ auf einer der beiden Seiten mit einem Steckverbinder der Serien SMA, R-SMA, TNC und R-TNC konfektioniert sind.

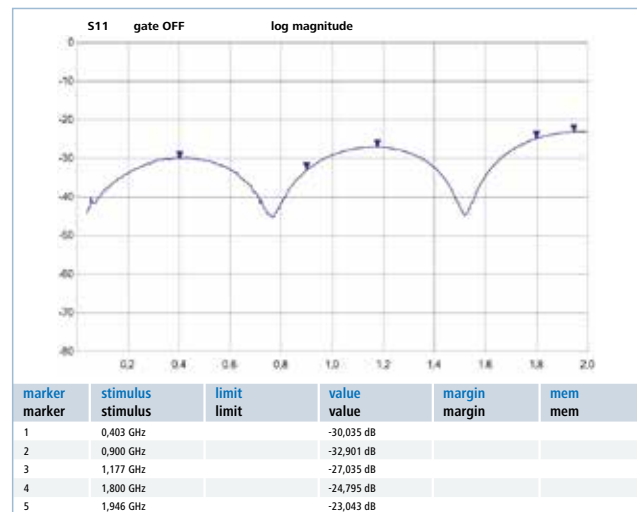
Als Koaxkabel steht ein Kabel mit einem Manteldurchmesser von 1,13 mm zur Verfügung. Es hat einen Wellenwiderstand von 50 Ω und kann bis zu einer Frequenz von 6 GHz eingesetzt werden.

Hauptinsatzgebiet der UMTC Verbindung sind Leiterplatten, auf denen nur sehr wenig Platz für eine Koax Verbindung zur Verfügung steht (z. B. in Geräte mit GSM oder W-LAN Modulen).

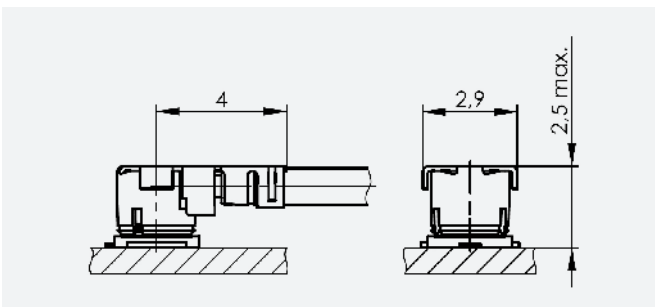
Application Examples Anwendungsbeispiele

- on modules for W-LAN
- auf Modulen für W-LAN
- MINI-PCI, in GSM
- Mini-PCI, In GSM
- PDA and Notebook Computer
- PDA und Notebook Computer
- GPS
- GPS
- Bluetooth
- Bluetooth
- RF Measurement Equipment
- HF Messgeräte
- Antenna Pigtails
- Antennenpigtailes

Return Loss Graph Rückflussdämpfungs-Messkurve



Advantage: Low mating height Vorteil: geringe Bauhöhe



Characteristics of UMTC Connector

Eigenschaften UMTC Steckverbinder

Mechanical Characteristics

Durability (mating cycles)	< 30	Lebensdauer (Steckungen)
Disengagement force	0.15 N	Ziehkraft
Material: Spring contacts	phosphor bronze	Werkstoff: Federnde Kontaktteile
Material: Outer conductor	phosphor bronze	Werkstoff: Außenleiter
Material: Insulator	PBT	Werkstoff: Isolierteile
Finish: inner conductor	Au	Oberfläche: Innenleiter
Finish: outer conductor RoHS compliant	Au	Oberfläche: Außenleiter RoHS konform

Mechanische Eigenschaften

Environmental

Operating temperature	-65 °C / +165 °C	Betriebstemperatur
-----------------------------	------------------------	--------------------

Umgebung

Electrical Characteristics

Contact resistance inner conductor	20 mOhm	Durchgangswiderstand Innenleiter
Contact resistance outer conductor	10 mOhm	Durchgangswiderstand Außenleiter
Insulation resistance	> 500 M Ohm	Isolationswiderstand
Impedance	50 Ohm	Wellenwiderstand
Return Loss	> 17 dB/6 GHz	Rückflusdämpfung
Working voltage	200 Veff /50 Hz	Betriebsspannung
Frequency range up to	6 GHz	Frequenzbereich bis

Elektrische Eigenschaften

Characteristics Cable

Eigenschaften Kabel



Construction Aufbau	Material Material	Dimensions Abmessungen
Inner conductor / Innenleiter	Copper, silver plated / Kupfer, versilbert	Ø 0,24 mm
Dielectric / Isolierung	FEP	Ø 0,68 mm
Outer conductor / Außenleiter	Copper, silver plated / Kupfer, versilbert	Ø 0,93 mm
Jacket / Außenmantel	FEP, grey / FEP, grau	Ø 1,13 mm

Environmental

Operating temperature	-40 °C / +150 °C	Betriebstemperatur
RoHS compliant		RoHS konform

Umgebung

Electrical Characteristics

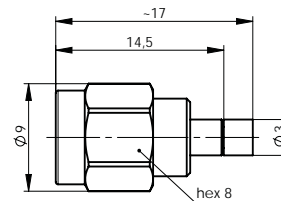
Contact resistance inner conductor	< 20 mOhm	Durchgangswiderstand Innenleiter
Insulation resistance	> 500 M Ohm	Isolationswiderstand
Impedance	50 Ohm	Wellenwiderstand
Capacitance at 1 kHz	nom. 96 pF/m	Kapazität bei 1 kHz
Return loss at 2,0 GHz	2.80 dB/m	Rückflusdämpfung bei 2,0 GHz
Return loss at 2,4 GHz	3.10 dB/m	Rückflusdämpfung bei 2,4 GHz
Return loss at 3,0 GHz	3.50 dB/m	Rückflusdämpfung bei 3,0 GHz
Return loss at 4,0 GHz	4,00 dB/m	Rückflusdämpfung bei 4,0 GHz
Return loss at 5,0 GHz	4.60 dB/m	Rückflusdämpfung bei 5,0 GHz
Return loss at 6,0 GHz	5.10 dB/m	Rückflusdämpfung bei 6,0 GHz
Working voltage	< 250 Veff /50 Hz	Betriebsspannung
Velocity ratio	nom. 69%	Verkürzungsfaktor
Frequency range up to	6 GHz	Frequenzbereich bis

Elektrische Eigenschaften

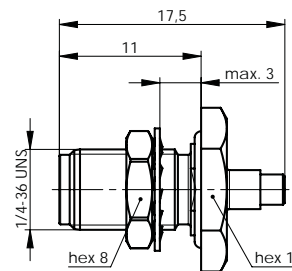
Available connectors for UMTC Cable Assemblies Verfügbare Steckverbinder für UMTC Kabelkonfektionen

UMTC
UMTC

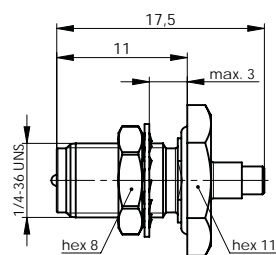
17.1



Type Ausführung	Cable group; cable Kabelgruppe; Kabel	Return Loss Rückflusssdämpfung	Finish Oberfläche
SMA Straight Plug SMA Kabelstecker	G43 (0.24/0.68)	typ.: 1 GHz: -33 dB; 2 GHz: -28 dB; 4 GHz: -25 dB; 6 GHz: -20 dB	Gold

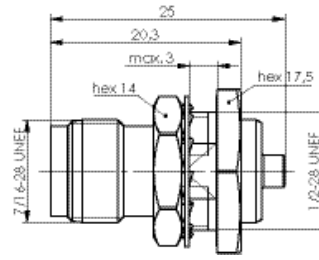


Type Ausführung	Cable group; cable Kabelgruppe; Kabel	Return Loss Rückflusssdämpfung	Mount. dim. Einbaumaß
SMA Bulkhead Jack SMA Kabeleinbaubuchse	G43 (0.24/0.68)	typ.: 6 GHz: >18 dB	Z027



Type Ausführung	Cable group; cable Kabelgruppe; Kabel	Return Loss Rückflusssdämpfung	Mount. dim. Einbaumaß
R-SMA Bulkhead Jack R-SMA Kabeleinbaubuchse	G43 (0.24/0.68)	typ.: 6 GHz: >18 dB	Z027

UMTC Cable Assemblies can be created with the Coax Configurator on our website.
UMTC Kabelkonfektionen können Sie mit unserem Coax Konfigurator auf unserer Website konfigurieren.



Type
Ausführung

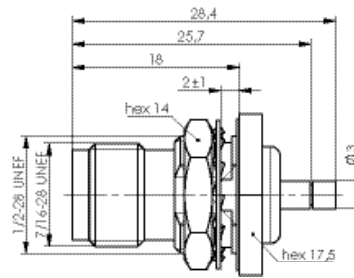
TNC Bulkhead Jack
TNC Kabeleinbaubuchse

Cable group; cable
Kabelgruppe; Kabel

G43 (0.24/0.68)

Mount. dim.
Einbaumaß

Z004



Type
Ausführung

R-TNC Bulkhead Jack
R-TNC Kabeleinbaubuchse

Cable group; cable
Kabelgruppe; Kabel

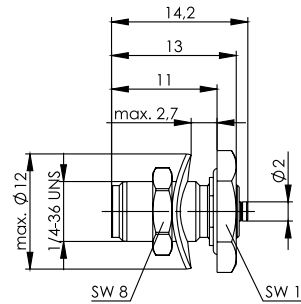
G43 (0.24/0.68)

Mount. dim.
Einbaumaß

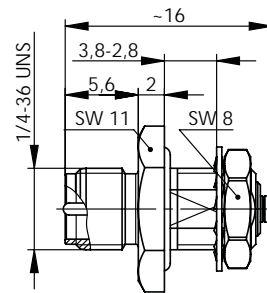
Z004

UMTC Adaptor
UMTC Adapter

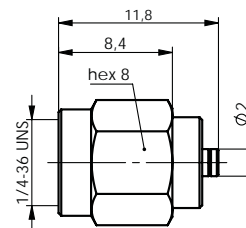
17.2



Part No. Old Part No.	Type Ausführung	Return Loss Rückflussdämpfung	Remarks Anmerkungen	Mount. dim. Einbaumaß
100024812 J01155A0101	SMA (f) / UMTC (m)	typ.: 1 GHz: -33 dB; 2 GHz: -25 dB; 3 GHz: -20 dB	barrier sealed, panel sealed IP68 Längs- und einbaudicht IP68	Z027



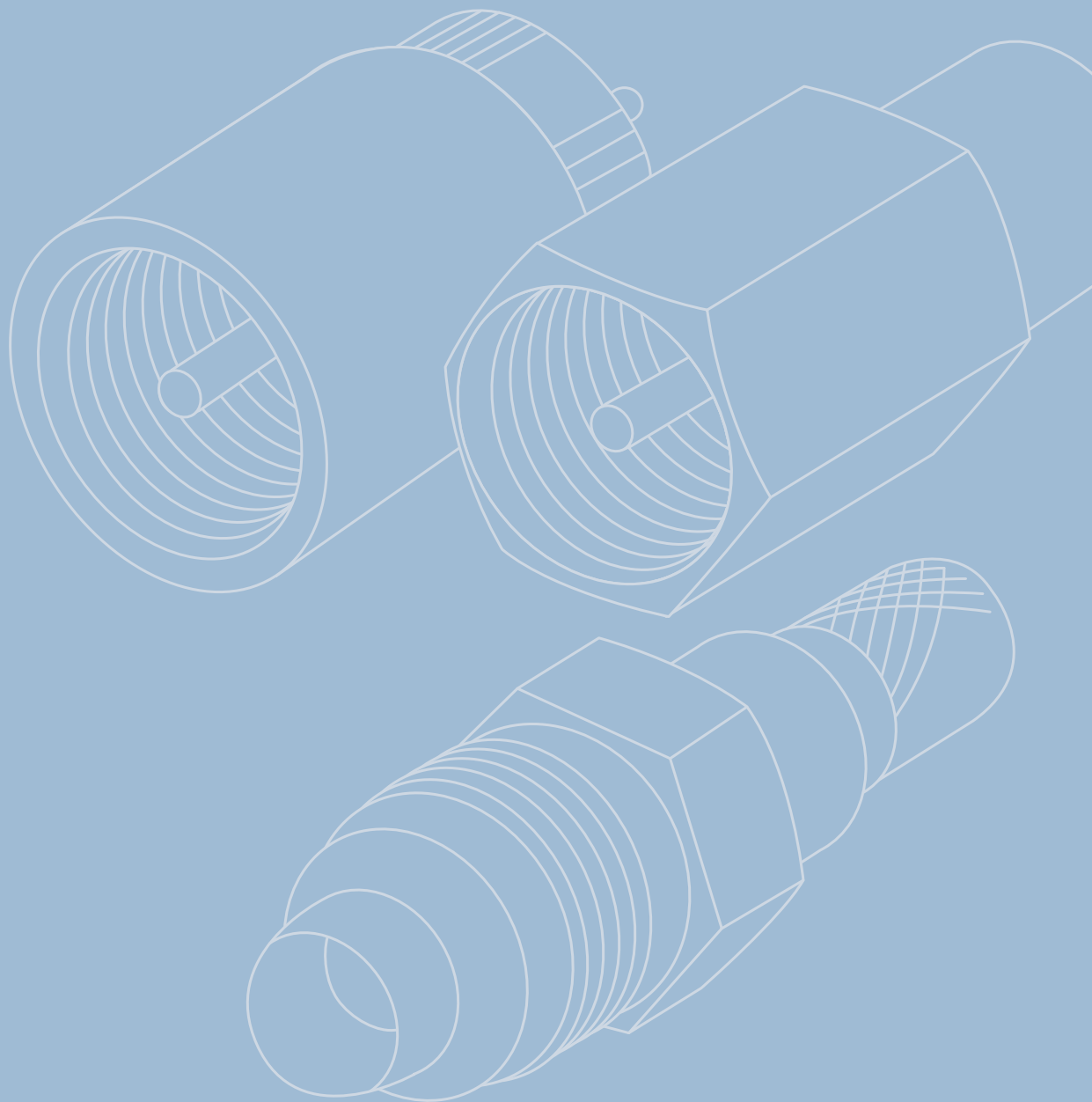
Part No. Old Part No.	Type Ausführung	Max. Frequency Max. Frequenz	Return Loss Rückflussdämpfung	Remarks Anmerkungen	Life Steckzyklen	Mount. dim. Einbaumaß
100024822 J01155R0061	SMA (f) reverse / UMTC (m)	6 GHz	typ.: 1 GHz: -32 dB; 3 GHz: -26 dB; 6 GHz: -24 dB	Panel sealed, IP67 Einbaudicht, IP67	≥ 300	Z036



Part No. Old Part No.	Type Ausführung	Max. Frequency Max. Frequenz	Return Loss Rückflussdämpfung	Remarks Anmerkungen	Life Steckzyklen
100024814 J01155A0121	SMA (m) / UMTC (m)	6 GHz	typ.: 1 GHz: -40 dB; 4 GHz: -32 dB; 6 GHz: -28 dB	brass gold plated Messing vergoldet	≥ 100

18

FME
FME





18

FME FME

18.1	FME Straight Plug Crimp	335	18.1	FME-Kabelstecker Crimp	335
18.2	FME Press-In Bulkhead Plug	335	18.2	FME-Einpresstecker	335
18.3	FME Bulkhead Plug Crimp	336	18.3	FME-Kabeleinbaustecker Crimp	336
18.4	FME Straight Jack Crimp	336	18.4	FME-Kabelbuchse Crimp	336
18.5	FME Adaptor	337	18.5	FME-Kupplung	337
18.6	Cable: Both sides FME Jack	337	18.6	Kabel: Beidseitig FME-Buchse	337

The FME series is a miniature coax connector with screw coupling. The FME series can be used up to a frequency of 2 GHz. The impedance is controlled at 50 Ω. Connector styles are available for flexible and conformable cables. Solder and crimp techniques are used to terminate this series. Applications for the FME series are in the area of mobile communications, especially in vehicles due to their compact size and durability.

Die Serie FME umfasst koaxiale Steckverbinder mit Schraubverschluss, die bis zu einer Frequenz von 2 GHz eingesetzt werden. Der Wellenwiderstand beträgt 50 Ω. Kabel werden je nach Ausführung durch Crimpen oder Löten angeschlossen. Die Steckverbinder der Serie FME werden, auch wegen ihrer kompakten Bauform, häufig im Mobilfunk und hier insbesondere in Fahrzeugen eingesetzt.

Mechanical Characteristics Mechanische Eigenschaften

Durability (Matings)	≥ 500	Lebensdauer (Steckungen)
Disengagement	min. 0.5 N	Ziehkraft
Max. coupling torque	200 Ncm	Max. Kupplungsdrehmoment
Material: spring contacts	CuNi1Pb1P(C97)	Werkstoff: Federnde Kontaktteile
Material: crimp ferrule	Cu	Werkstoff: Crimprohr
Material: other metal parts	CuZn39Pb3	Werkstoff: Sonstige Metallteile
Material: insulators	PP; PTFE	Werkstoff: Isolierteile
Finish: Inner conductor	Cu2Ag5	Oberfläche: Innenleiter
Finish: Other metal parts	Cu2Ni5	Oberfläche: Sonstige Metallteile

Climatic Characteristics Thermische und Klimatische Eigenschaften

Climatic category acc. to IEC 60068 - 1	55/085/21	Prüfklasse nach DIN IEC 60068 Teil 1
---	-----------------	--------------------------------------

Electrical Characteristics Elektrische Eigenschaften

Contact resistance inner conductor	≤ 10 mΩ	Durchgangswiderstand Innenleiter
Contact resistance outer conductor	≤ 5 mΩ	Durchgangswiderstand Außenleiter
Insulation resistance	≥ 5 GΩ	Isolationswiderstand
Voltage proof	1 kVeff/50 Hz	Spannungsfestigkeit
Impedance	50 Ω	Wellenwiderstand
Working voltage	≤ 100 Veff/50 Hz	Betriebsspannung
Insertion loss	≤ 0.2 dB/1.8 GHz	Einfügedämpfung
Return loss	≥ 20 dB/1.8 GHz	Rückflußdämpfung
Frequency range up to	2 GHz	Frequenzbereich bis

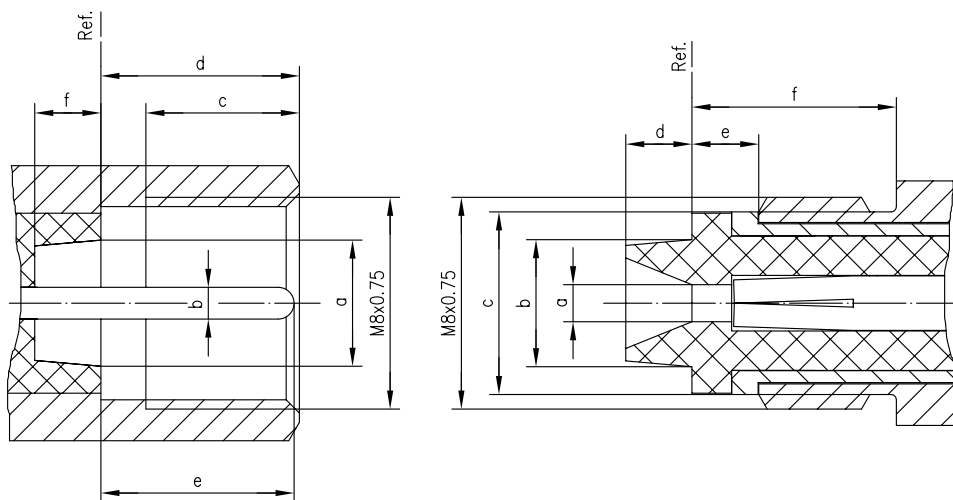
FME Mating Face FME-Steckgesicht

Plug

Stecker

Jack

Buchse

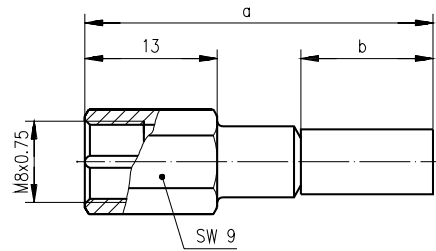


	[inch]		[mm]	
	min.	max.	min.	max.
a	0.184	0.187	4.66	4.76
b	0.047	0.048	1.185	1.215
c	0.228	-	5.8	-
d	0.295	0.299	7.4	7.7
e	0.236	0.295	6.0	7.5
f	0.098	-	2.50	-

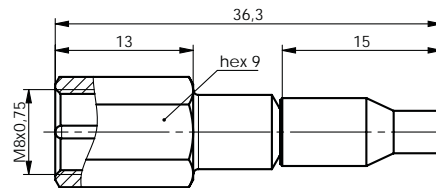
	[inch]		[mm]	
	min.	max.	min.	max.
a	0.053	0.059	1.35	1.5
b	0.189	0.191	4.80	4.85
c	-	0.276	-	7.0
d	0.098	0.102	2.5	2.6
e	0.091	-	2.3	-
f	0.295	-	7.5	-

FME Straight Plug Crimp
FME-Kabelstecker Crimp

18.1



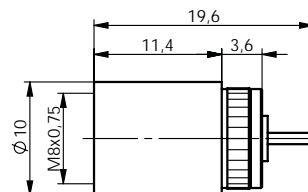
Part No. Old Part No.	Cable group; cable Kabelgruppe; Kabel	Remarks Anmerkungen	Dimensions Abmessungen	Assembly Montage	Crimp die Crimpeinsatz
100025646 J01700A0010	G7 (RG-316/U)	crimp/crimp Low cost: 2 GHz: -15 dB	a=31.2, b=9.5	B2725	N01003A0027
100025643 J01700A0006	G1 (RG-58C/U)	crimp/crimp	a=34.2, b=13	B1205	N01003A0005
100025645 J01700A0009	G30 (1.5/3.8); G54 (1.5/3.8 FLEX)	crimp/crimp	a=34.7, b=13.5	B1231	N01003A0056



Part No. Old Part No.	Cable group; cable Kabelgruppe; Kabel	Remarks Anmerkungen	Assembly Montage	Crimp die Crimpeinsatz
100025644 J01700A0007	G7 (RG-316/U)	crimp/crimp	B2005	N01003A0005

FME Press-In Plug
FME-Einpresstecker

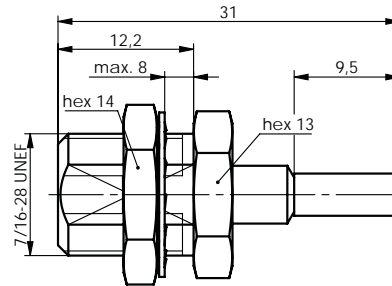
18.2



Part No. Old Part No.	Remarks Anmerkungen	Mount. dim. Einbaumaß
100021090 F01700A0000	insulator PTFE Isolierung PTFE	Z038

18.3

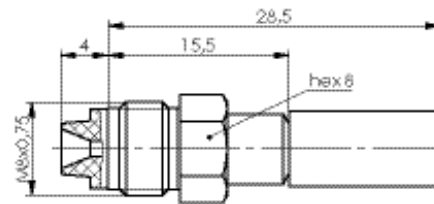
FME Bulkhead Plug Crimp FME-Kabeleinbaustecker Crimp



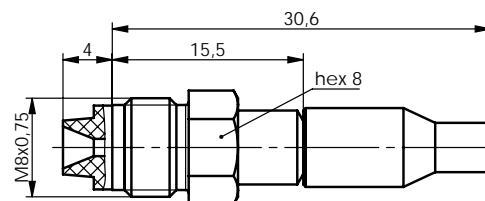
Part No. Old Part No.	Cable group; cable Kabelgruppe; Kabel	Remarks Anmerkungen	Mount. dim. Einbaumaß	Assembly Montage	Crimp die Crimpeinsatz
100025647 J01700A0013	G7 (RG-316/U)	crimp/crimp	Z003	B2725	N01003A0027

18.4

FME Straight Jack Crimp FME-Kabelbuchse Crimp



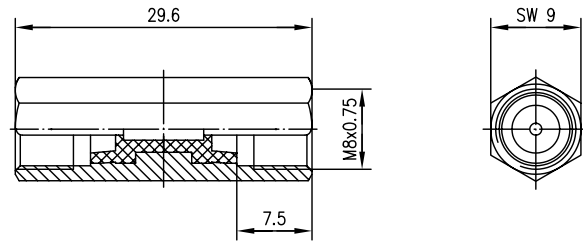
Part No. Old Part No.	Cable group; cable Kabelgruppe; Kabel	Assembly Montage	Crimp die Crimpeinsatz
100025650 J01701A0003	G30 (1.5/3.8); G54 (1.5/3.8 FLEX)	B0831	N01003A0056
100025651 J01701A0004	Low Loss 1.05/2.95	B0801	N01003A0005
100025652 J01701A0007	G1 (RG-58C/U)	B0805	N01003A0005



Part No. Old Part No.	Cable group; cable Kabelgruppe; Kabel	Assembly Montage	Crimp die Crimpeinsatz
100025653 J01701A0008	G7 (RG-316/U)	B2005	N01003A0005

FME Adaptor
FME-Kupplung

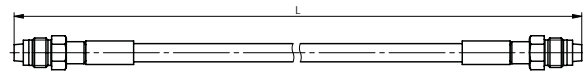
18.5



Part No. Old Part No.	Type Ausführung	Remarks Anmerkungen	Return Loss Rückflussdämpfung
100025657 J01702A0001	m-m	with PP insulator mit PP Isolierung	typ.: 1 GHz: -30 dB; 3 GHz: -21 dB

Cable: Both sides FME Jack
Kabel: Beidseitig FME-Buchse

18.6



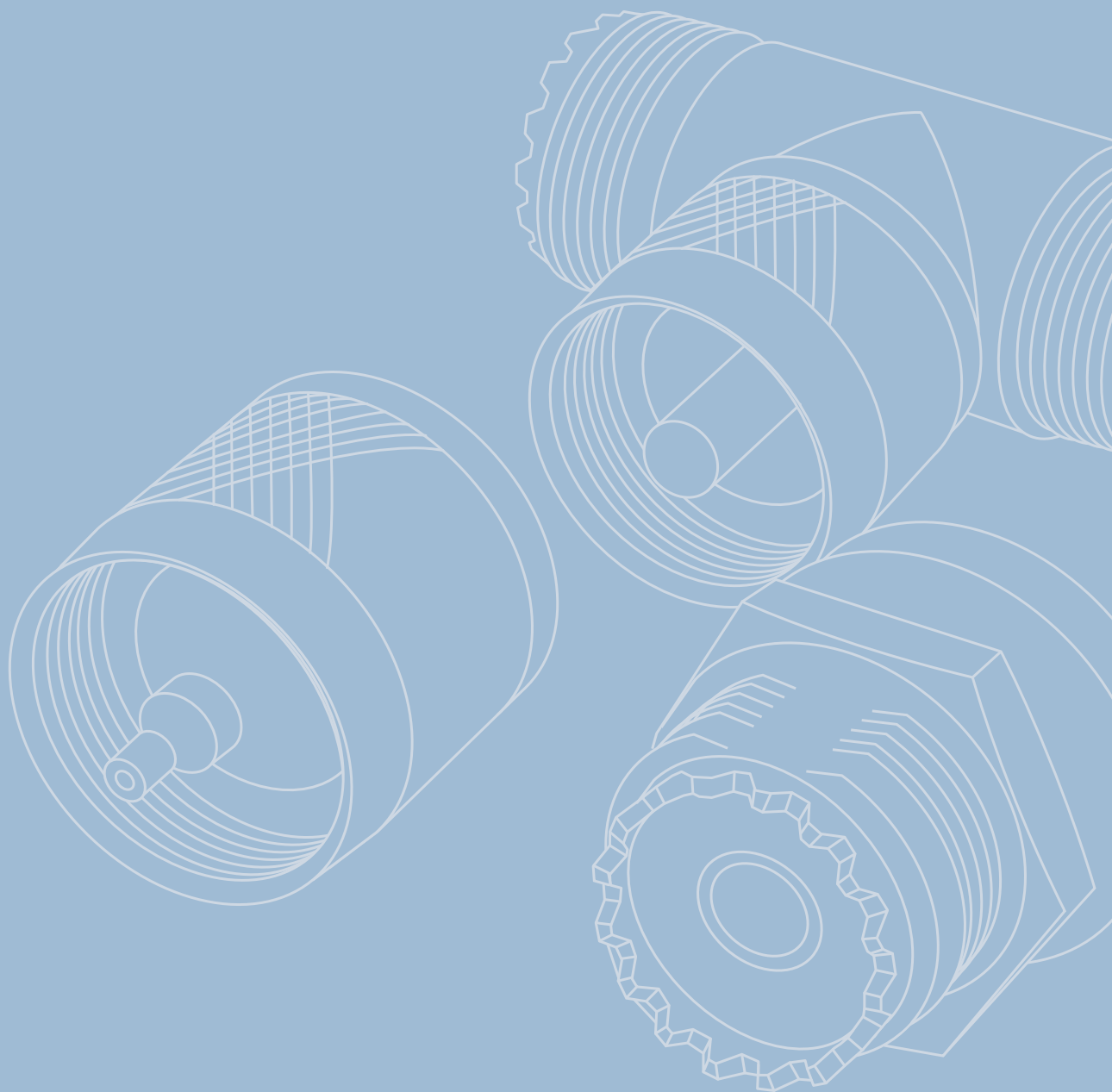
Part No. Old Part No.	Cable group; cable Kabelgruppe; Kabel	Length Länge
100009396 L00010A0392	RG-58C/U (50 Ω)	1 m
100009890 L00011A0135	RG-58C/U (50 Ω)	2 m
100010101 L00012A0018	RG-58C/U (50 Ω)	3 m
100010250 L00013A0013	RG-58C/U (50 Ω)	4 m
100010251 L00013A0014	RG-58C/U (50 Ω)	5 m

Other cable assemblies on request.

Weitere konfektionierte Kabel auf Anfrage.

19

UHF
UHF



UHF UHF



19.1	UHF Straight Plug	343	19.1	UHF-Kabelstecker	343
19.2	UHF Straight Plug Crimp	344	19.2	UHF-Kabelstecker Crimp	344
19.3	UHF Angle Plug	344	19.3	UHF-Kabelwinkelstecker	344
19.4	UHF Angle Plug Crimp	345	19.4	UHF-Kabelwinkelstecker Crimp	345
19.5	UHF Bulkhead Jack Crimp	345	19.5	UHF-Kabeleinbaubuchse Crimp	345
19.6	UHF Bulkhead Jack	346	19.6	UHF-Einbaubuchse	346
19.7	UHF Panel Jack	346	19.7	UHF-Einbaubuchse mit Flansch	346
19.8	UHF Adaptor	346	19.8	UHF-Kupplung	346
19.9	UHF Angle Adaptor	347	19.9	UHF-Winkelverbindungsstück	347
19.10	UHF T Adaptor	347	19.10	UHF-T-Stück	347
19.11	UHF Reducing Adaptor	348	19.11	UHF-Reduzierschraube	348
19.12	UHF Dust Cap	348	19.12	UHF-Abdeckkappe	348
19.13	UHF Hood	349	19.13	UHF-Abschirmkappe	349

The UHF series is a low cost, low frequency connector with a screw coupling. The maximum usable frequency is limited to 200 MHz, as the impedance of the connector is not controlled. Flexible cables up to 11 mm (0.433") in diameter can be used. Soldering and crimping techniques are used for terminating these connectors. Applications for the UHF connectors are for low-frequency communication equipment.

Die Serie UHF umfasst kostengünstige koaxiale Steckverbindungen mit Schraubverschluss. Sie können lediglich bis zu einer Frequenz von 200 MHz eingesetzt werden, da der Wellenwiderstand nicht definiert ist. Flexible Kabel bis zu einem Durchmesser von 11 mm können angeschlossen werden. Kabel werden je nach Ausführung durch Crimpen, Klemmen oder Löten montiert. Die Steckverbinder der Serie UHF werden in der Signalübertragung bei niedrigen Frequenzen eingesetzt.

Mechanical Characteristics Mechanische Eigenschaften

Material: contacts	CuZn39Pb3	Werkstoff: Kontaktteile
Material: other metal parts	CuZn39Pb3	Werkstoff: Sonstige Metallteile
Material: insulators	PTFE; POM; ABS; PPE (Noryl)	Werkstoff: Isolierteile
Finish: Inner conductor	Cu2Ag5	Oberfläche: Innenleiter
Finish: Outer conductor	CuNi5	Oberfläche: Außenleiter
Finish: Other metal parts.....	CuNi5	Oberfläche: Sonstige Metallteile

Climatic Characteristics Thermische und Klimatische Eigenschaften

Climatic category acc. to IEC 60068 - 1.....	40/70/21	Prüfklasse nach DIN IEC 60068 Teil 1
--	----------------	--------------------------------------

Electrical Characteristics Elektrische Eigenschaften

Contact resistance inner conductor	≤ 5 mΩ	Durchgangswiderstand Innenleiter
Contact resistance outer conductor	≤ 5 mΩ	Durchgangswiderstand Außenleiter
Insulation resistance	≥ 5 GΩ	Isolationswiderstand
Voltage proof	2 kVeff/50 Hz.....	Spannungsfestigkeit
Impedance.....	circa 50 Ω	Wellenwiderstand
Working voltage	≤ 750 Veff/50 Hz	Betriebsspannung
Frequency range up to.....	200 MHz	Frequenzbereich bis

Standards Normen

IEC 60 169-12	IEC 60 169-12
---------------------	---------------

Note..... Hinweis

Combination connectors and cable clamps can be utilised to create a further number of UHF-connector variations.
RF cable assemblies with UHF connectors upon request.

Weitere UHF-Steckverbindervarianten können durch die Kombination von Normköpfen und Kabelabfahrungen zusammengestellt werden.
Konfektionierte HF-Kabel mit UHF-Steckverbindungen auf Anfrage.

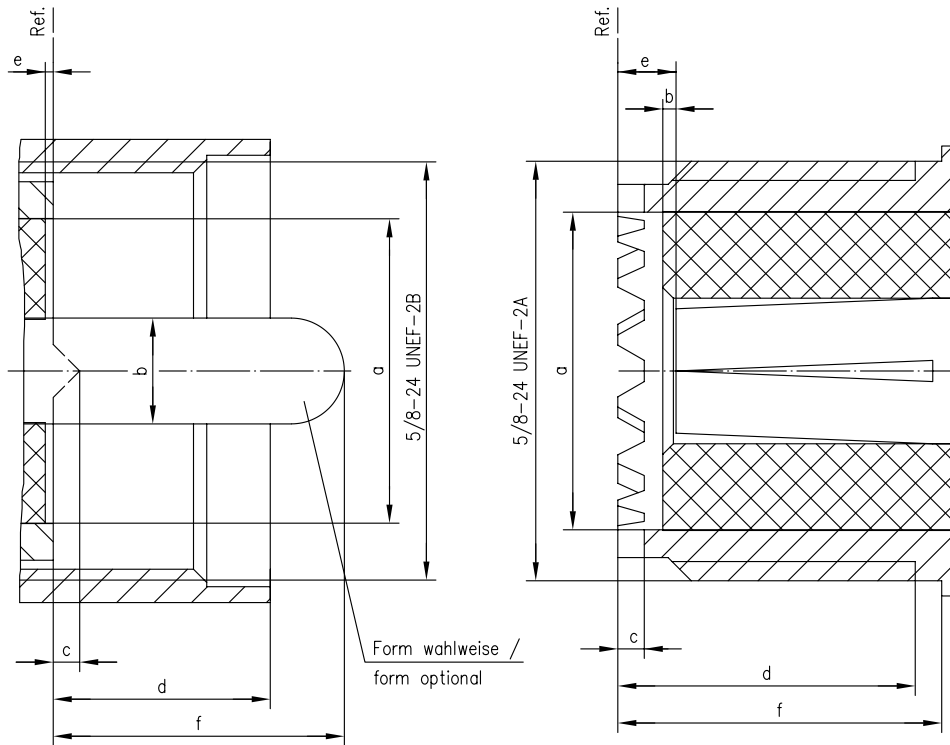
UHF Mating Face UHF-Steckgesicht

Plug

Stecker

Jack

Buchse

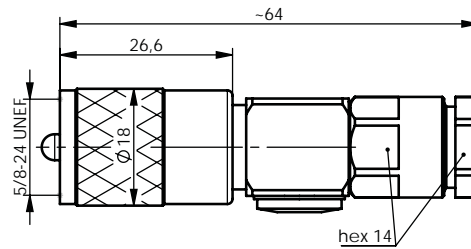


	[inch]		[mm]	
	min.	max.	min.	max.
a	0.455	0.481	11.56	12.22
b	0.154	0.158	3.912	4.013
c	-	0.035	-	0.89
d	-	0.390	-	9.91
e	0.0	-	0.0	-
f	-	0.437	-	11.10

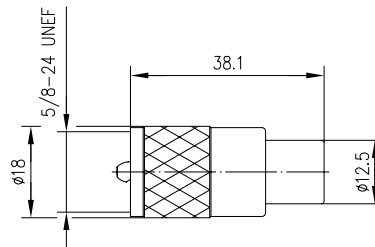
	[inch]		[mm]	
	min.	max.	min.	max.
a	0.455	0.481	11.56	12.22
b	0.001	-	0.03	-
c	0.035	-	0.89	-
d	0.310	-	7.87	-
e	0.040	-	1.02	-
f	0.437	-	11.10	-

UHF Straight Plug
UHF-Kabelstecker

19.1

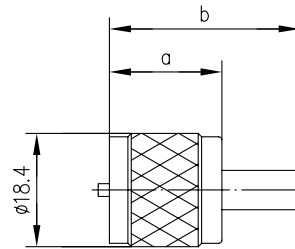


Part No. Old Part No.	Cable group; cable Kabelgruppe; Kabel	Remarks Anmerkungen	Assembly Montage
100024330 J01040A0015	G30 (1.5/3.8)	solder/clamp; pressure sleeve löt/klemm; Druckverschraubung	D11



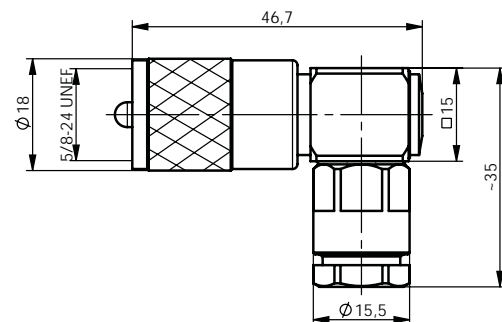
Part No. Old Part No.	Cable group; cable Kabelgruppe; Kabel	Remarks Anmerkungen	Assembly Montage	MIL-Std. MIL-Std.
100024333 J01040A0604	G1 (RG-58C/U); G2 (RG-59B/U)	insulator: POM Isolierung: POM	B07	PL 259/6
100024337 J01040B0604	G1 (RG-58C/U); G2 (RG-59B/U)	insulator: PTFE Isolierung: PTFE	B07	PL 259/6
100024332 J01040A0602	RG-213/U	insulator: POM Isolierung: POM	B07	PL 259/9
100024336 J01040B0602	RG-213/U	insulator: PTFE Isolierung: PTFE	B07	PL 259/9

19.2

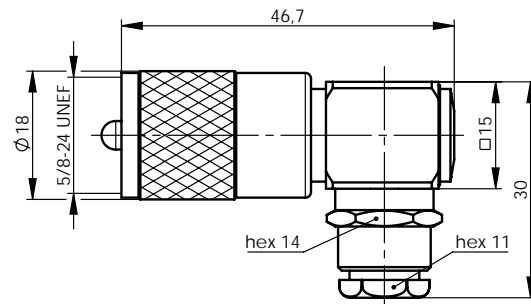
UHF Straight Plug Crimp
UHF-Kabelstecker Crimp

Part No. Old Part No.	Cable group; cable Kabelgruppe; Kabel	Remarks Anmerkungen	Dimensions Abmessungen	Assembly Montage	Crimp die Crimpeinsatz
100024322 J01040A0001	G1 (RG-58C/U)	crimp/crimp	a=18.3, b=31	B0605	N01003A0005
100024324 J01040A0009	G5 (RG-223/U)	crimp/crimp	a=18.5, b=31.5	B0605	N01003A0005
100024323 J01040A0006	RG-213/U	crimp/crimp	a=18.3, b=32.5	B0612	N01003D1274
100024325 J01040A0010	RG-214/U	crimp/crimp	a=18.5, b=33.5	B0612	N01003D1274
100024321 J01040A0000	G2 (RG-59B/U)	crimp/crimp	a=18.3, b=31	B0631	N01003A0056
100024328 J01040A0013	G30 (1.5/3.8), G54 (1.5/3.8 FLEX)	crimp/crimp	a=18.3, b=31	B0631	N01003A0056
100024327 J01040A0012	G37 (2.7/7.25), G55 (2.7/7.25 FLEX)	crimp/crimp	a=18.3, b=33	B0626	N01003A0030

19.3

UHF Angle Plug
UHF-Kabelwinkelstecker

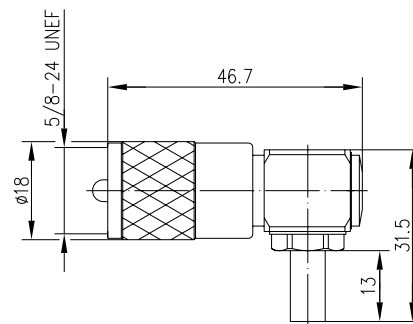
Part No. Old Part No.	Cable group; cable Kabelgruppe; Kabel	Remarks Anmerkungen	Assembly Montage
100024329 J01040A0014	G30 (1.5/3.8)	solder/clamp; pressure sleeve löt/klemm; Druckverschraubung	D11
100024331 J01040A0016	G37 (2.7/7.25); G42 (2.6/7.1); G55 (2.7/7.25 Flex)	solder/clamp; pressure sleeve löt/klemm; Druckverschraubung	D11



Part No. Old Part No.	Cable group; cable Kabelgruppe; Kabel	Remarks Anmerkungen	Finish Oberfläche	Assembly Montage
100024340 J01040B1201	G1 (RG-58C/U); G5 (RG-223/U); RG141 A/U; RG-142 B/U; 1.0/2.95 AF	solder/clamp; pressure sleeve löt/klemm; Druckverschraubung	Ni/Tealloy	D01

UHF Angle Plug Crimp
UHF-Kabelwinkelstecker Crimp

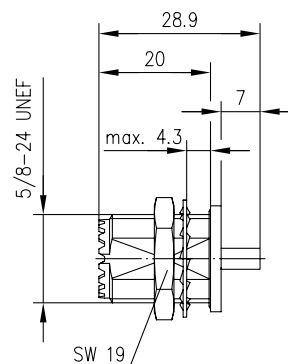
19.4



Part No. Old Part No.	Cable group; cable Kabelgruppe; Kabel	Remarks Anmerkungen	Assembly Montage	Crimp die Crimpeinsatz
100024338 J01040B0691	G1 (RG-58C/U); RG-141A/U	solder/crimp löt/crimp	D0105	N01003A0005

UHF Bulkhead Jack Crimp
UHF-Kabeleinbaubuchse Crimp

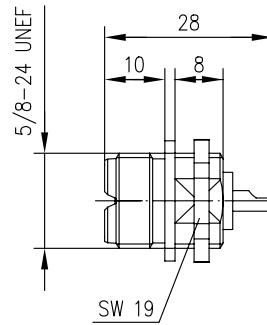
19.5



Part No. Old Part No.	Cable group; cable Kabelgruppe; Kabel	Remarks Anmerkungen	Mount. dim. Einbaumaß	Assembly Montage	Crimp die Crimpeinsatz
100024342 J01041A0004	G7 (RG-316/U)	crimp/crimp	Z021	B2516	N01003A0009

19.6

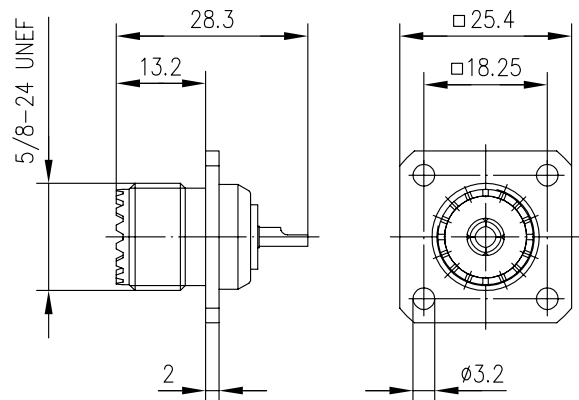
UHF Bulkhead Jack Solder pin UHF-Einbaubuchse Lötanschluss



Part No. Old Part No.	Remarks Anmerkungen	Mount. dim. Einbaumaß	MIL-Std. MIL-Std.
100024345 J01041C0001	front mounting Einbau von vorne	Z021	UG-266/U

19.7

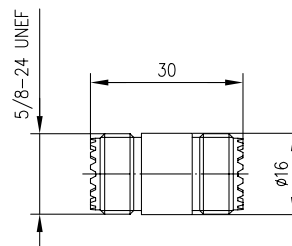
UHF Panel Jack Solder pin UHF-Einbaubuchse mit Flansch Lötanschluss



Part No. Old Part No.	Mount. dim. Einbaumaß	MIL-Std. MIL-Std.
100024344 J01041B0632	Z008	50-239

19.8

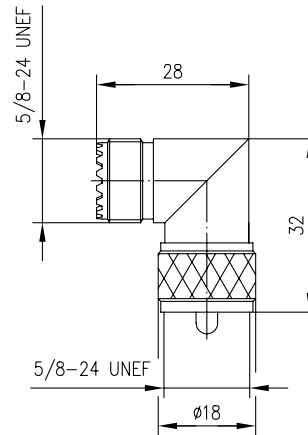
UHF Adaptor UHF-Kupplung



Part No. Old Part No.	Type Ausführung	Remarks Anmerkungen	MIL-Std. MIL-Std.
100024347 J01042A0637	f-f	PL 258	UG-299/U

UHF Angle Adaptor
UHF-Winkelverbindungsstück

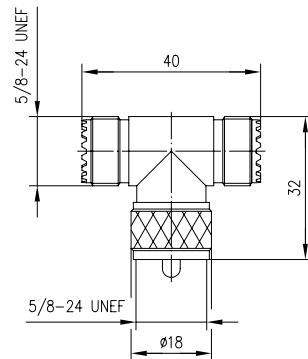
19.9



Part No.	Type	Remarks	MIL-Std.
Old Part No.	Ausführung	Anmerkungen	MIL-Std.
100024350	m-f	M 359/A centre contact gold plated	UG-646/U
J01042F0652		M 359/A Innenleiter vergoldet	

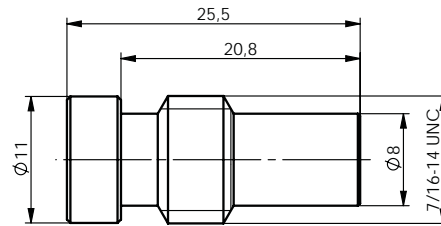
UHF T Adaptor
UHF-T-Stück

19.10



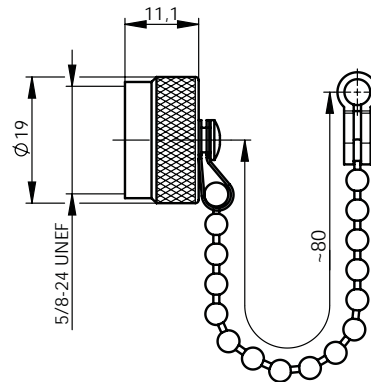
Part No.	Type	Remarks
Old Part No.	Ausführung	Anmerkungen
100024349	f-m-f	M 358, centre contact gold plated
J01042F0649		M 358, Innenleiter vergoldet

19.11

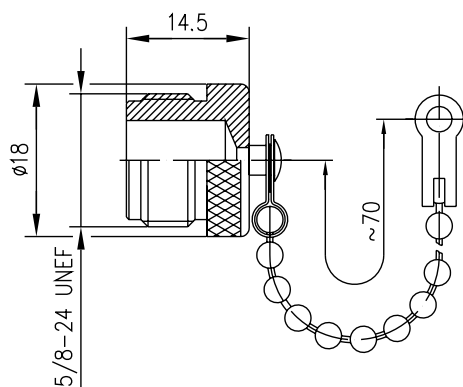
UHF Reducing Adaptor
UHF-Reduzierschraube

Part No.	Cable group; cable Kabelgruppe; Kabel	Remarks Anmerkungen	Assembly Montage	MIL-Std. MIL-Std.
100000403 A16000C0605	G1 (RG-58C/U)	nickel-plated vernickelt	B11	UG-175/U
100000404 A16000D0605	G2 (RG-59B/U)	silver plated versilbert	B11	UG-176/U

19.12

UHF Dust Cap
UHF-Abdeckkappe

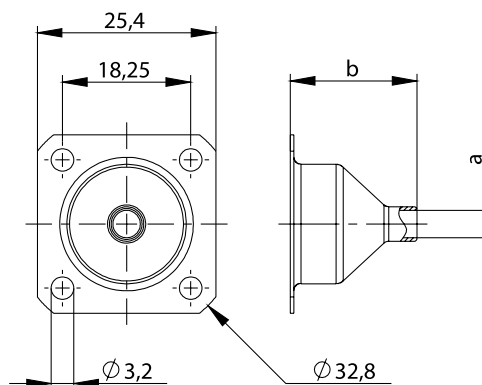
Part No.	Remarks Anmerkungen	MIL-Std. MIL-Std.
100021261 H00010A1122	with chain for N and UHF jack, IP67 with N mit Kette für N und UHF Buchse, IP67 bei N	MX-913/U



Part No.	Remarks
100021257	with chain, for N and UHF plug
H00010A0000	mit Kette, für N und UHF-Stecker

UHF Hood
UHF-Abschirmkappe

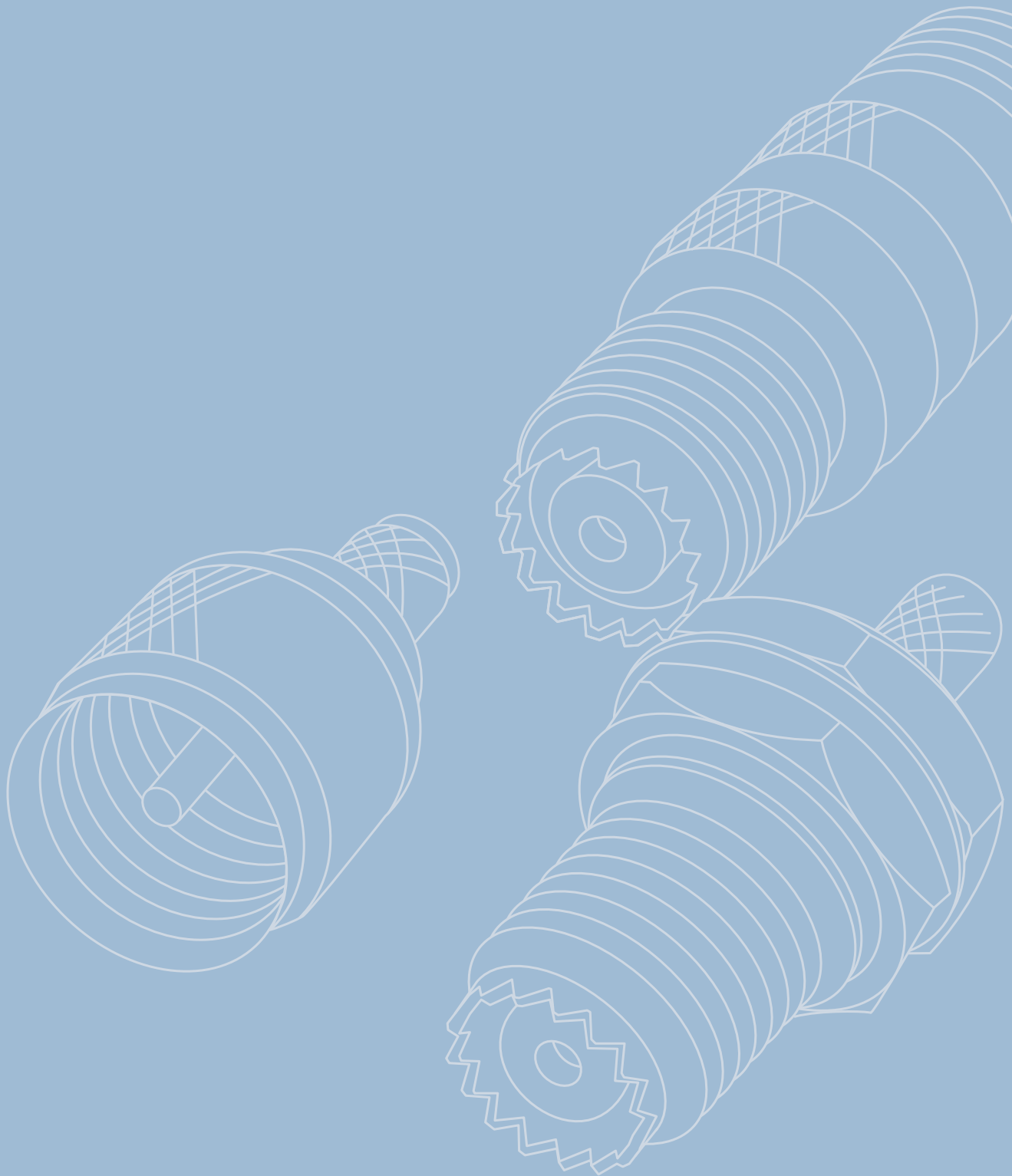
19.13



Part No.	Dimensions	MIL-Std.
100020375	a=ø3.9, b=18	UG-177/U
C05000B0654		
100020376	a=ø8.7, b=18	UG-106/U
C05000B0655		

20

Mini-UHF
Mini-UHF





Mini-UHF
Mini-UHF

20.1	Mini UHF Straight Plug Crimp	355	20.1	Mini-UHF Kabelstecker Crimp	355
20.2	Mini UHF Angle Plug Crimp	355	20.2	Mini-UHF Kabelwinkelstecker Crimp	355
20.3	Mini UHF Bulkhead Jack Crimp	355	20.3	Mini-UHF Kabeleinbaubuchse Crimp	355
20.4	Mini UHF Adaptor	356	20.4	Mini-UHF Kupplung	356

The Mini-UHF series is a miniaturized version of the UHF connector, but has improved electrical performance. The Mini-UHF has threaded coupling and can be used up to a frequency of 2.5 GHz. Unlike the UHF, the Mini-UHF series is impedance controlled at 50 Ω. Connector styles are available for flexible and conformable cables. Solder and crimp techniques are used to terminate this series. Applications for the Mini-UHF series are in the area of mobile radios and mobile communications; especially in vehicles.

Die Serie Mini-UHF ist eine verkleinerte Bauform der UHF-Steckverbinder mit verbesserten elektrischen Eigenschaften. Sie verfügen über einen Schraubverschluss und können bis zu einer Frequenz von 2,5 GHz eingesetzt werden. Im Gegensatz zur Serie UHF haben die Steckverbinder der Serie Mini-UHF einen definierten Wellenwiderstand von 50 Ω. Kabel werden je nach Ausführung durch Crimpen oder Löten angeschlossen. Die Steckverbinder der Serie Mini-UHF werden häufig im Mobilfunk und hier insbesondere in Fahrzeugen eingesetzt.

Mechanical Characteristics Mechanische Eigenschaften

Material: spring contacts	CuSn6; CuZn39Pb3	Werkstoff: Federnde Kontaktteile
Material: outer conductor	CuZn39Pb3	Werkstoff: Außenleiter
Material: other metal parts	CuZn39Pb3	Werkstoff: Sonstige Metallteile
Material: insulators	POM; PP; PTFE	Werkstoff: Isolierteile
Finish: Inner conductor	Cu1Ni2Au0.8 resp. Cu2Ag5	Oberfläche: Innenleiter
Finish: Outer conductor	Cu2Ni5	Oberfläche: Außenleiter
Finish: Other metal parts	Cu2Ni5	Oberfläche: Sonstige Metallteile

Climatic Characteristics Thermische und Klimatische Eigenschaften

Climatic category acc. to IEC 60068 - 1	40/85/21	Prüfklasse nach DIN IEC 60068 Teil 1
---	----------------	--------------------------------------

Electrical Characteristics Elektrische Eigenschaften

Contact resistance inner conductor	≤ 5 mΩ	Durchgangswiderstand Innenleiter
Contact resistance outer conductor	≤ 2.5 mΩ	Durchgangswiderstand Außenleiter
Insulation resistance	≥ 5 GΩ	Isolationswiderstand
Voltage proof	1 kVeff/50 Hz	Spannungsfestigkeit
Impedance	50 Ω	Wellenwiderstand
Return loss	≥ 20 dB/2.5 GHz	Rückflußdämpfung
Working voltage	≤ 335 Veff/50 Hz	Betriebsspannung
Frequency range up to	2.5 GHz	Frequenzbereich bis

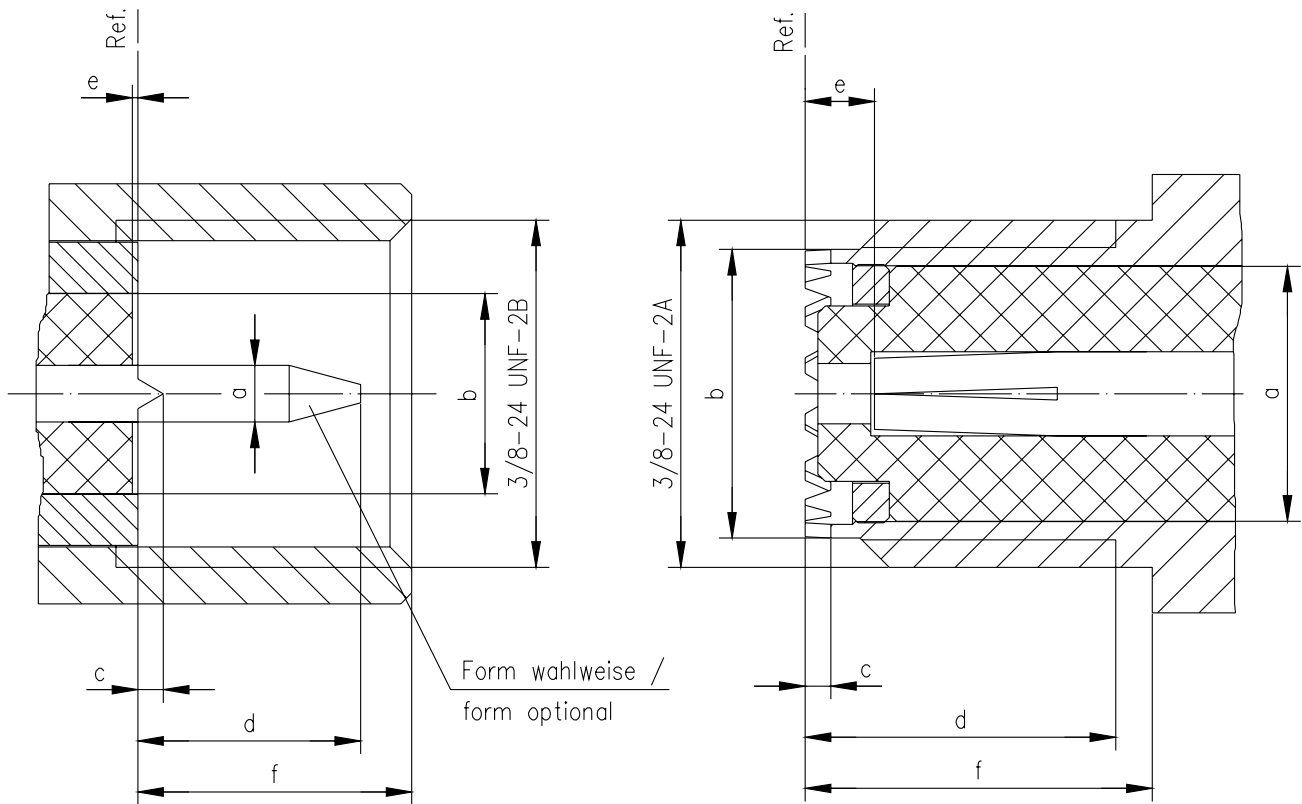
Mini-UHF Mating Face Mini-UHF-Steckgesicht

Plug

Stecker

Jack

Buchse

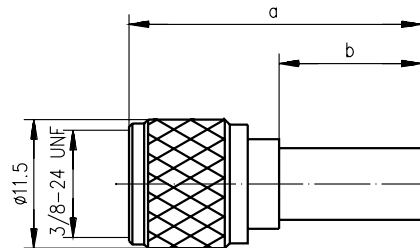


	[inch]		[mm]	
	min.	max.	min.	max.
a	0.059	0.065	1.50	1.65
b	0.217	-	5.5	-
c	0.025	0.030	0.63	0.77
d	0.236	0.287	6.00	7.30
e	0.0	0.028	0.0	0.70
f	0.256	0.315	6.50	8.00

	[inch]		[mm]	
	min.	max.	min.	max.
a	-	0.276	-	7.0
b	0.311	0.319	7.90	8.10
c	0.025	0.030	0.63	0.77
d	0.256	-	6.50	-
e	0.031	0.079	0.80	2.0
f	0.335	-	8.50	-

Mini UHF Straight Plug Crimp Mini-UHF Kabelstecker Crimp

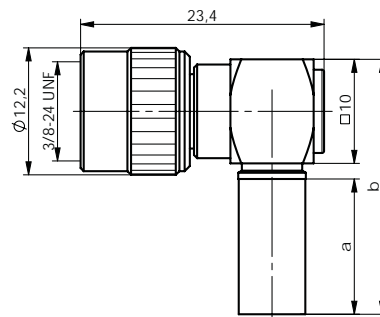
20.1



Part No. Old Part No.	Cable group; cable Kabelgruppe; Kabel	Remarks Anmerkungen	Dimensions Abmessungen	Assembly Montage	Crimp die Crimpeinsatz
100024358 J01045F0003	G7 (RG-316/U)	crimp/crimp	a=23.8, b= 8.7	B1324	N01003A0023
100024356 J01045F0000	G1 (RG-58C/U)	crimp/crimp	a=26, b=12.7	B1305	N01003A0005

Mini UHF Angle Plug Crimp Mini-UHF Kabelwinkelstecker Crimp

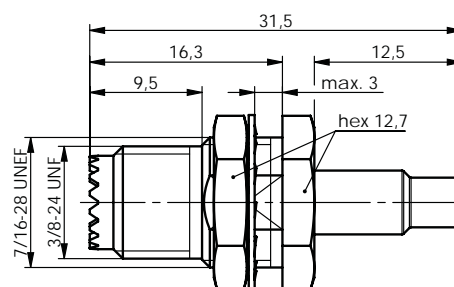
20.2



Part No. Old Part No.	Cable group; cable Kabelgruppe; Kabel	Remarks Anmerkungen	Dimensions Abmessungen	Assembly Montage	Crimp die Crimpeinsatz
100024355 J01045A0002	G1 (RG-58C/U)	solder/crimp löt/crimp	a=13; b=24.5	B1705	N01003A0005

Mini UHF Bulkhead Jack Crimp Mini-UHF Kabeleinbaubuchse Crimp

20.3

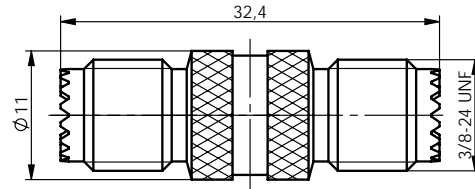


Part No. Old Part No.	Cable group; cable Kabelgruppe; Kabel	Remarks Anmerkungen	Mount. dim. Einbaumaß	Assembly Montage	Crimp die Crimpeinsatz
100024360 J01046F0003	G7 (RG-316/U)	crimp/crimp	Z050	B2832	N01003L1274

20.4

Mini UHF Adaptor

Mini-UHF Kupplung

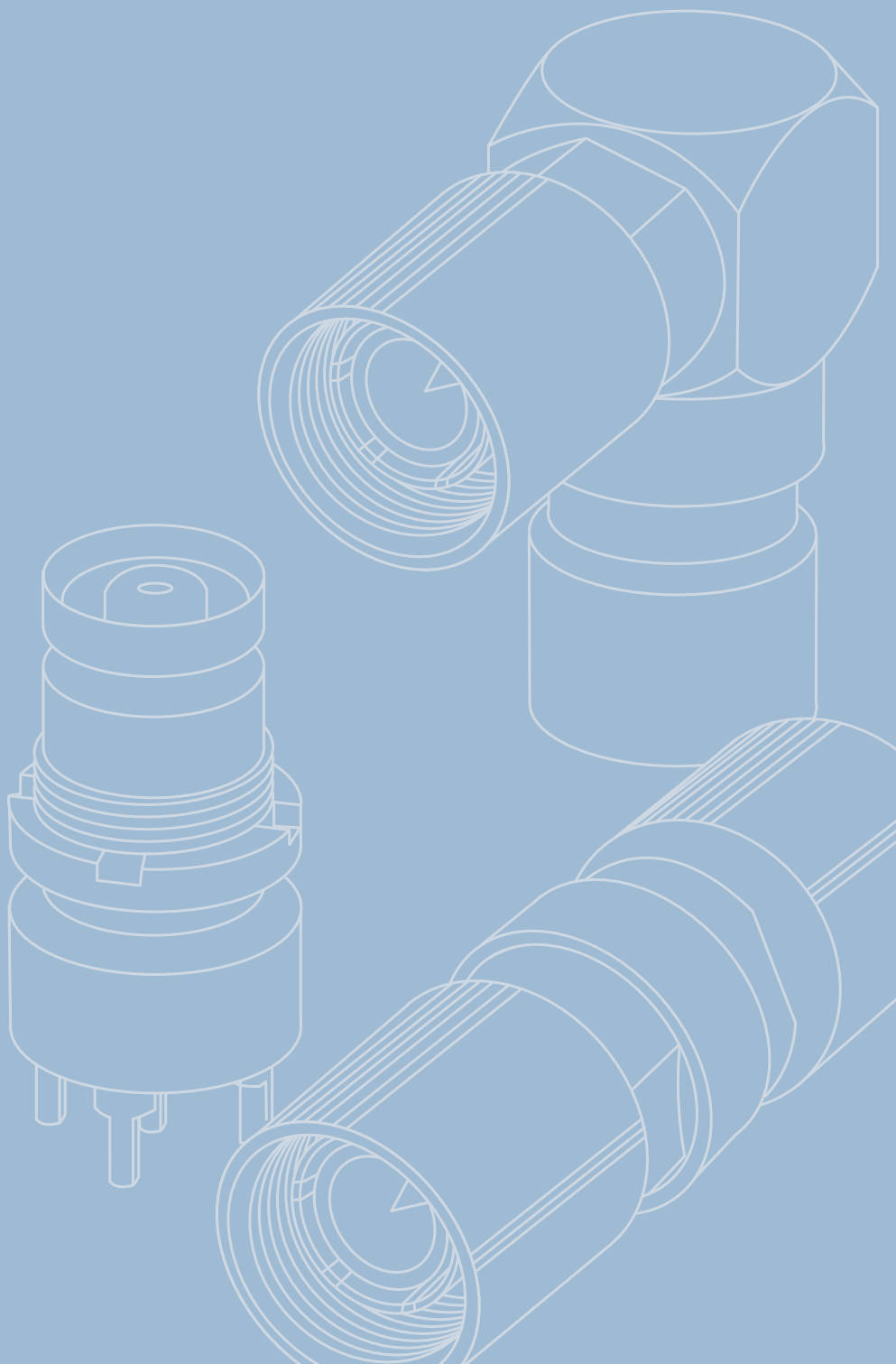


Part No.	Type	Remarks
Old Part No.	Ausführung	Anmerkungen
100024362	f-f	Insulator POM
J01047F0001		Isolierung POM

21

1.6/5.6

1.6/5.6





1.6/5.6
1.6/5.6

Kapitelindex

21.1	1.6/5.6 Straight Plug Crimp.....	361	21.1	1.6/5.6 Kabelstecker Crimp.....	361
21.2	1.6/5.6 Angle Plug Crimp.....	361	21.2	1.6/5.6 Kabelwinkelstecker Crimp.....	361
21.3	1.6/5.6 Bulkhead Jack Crimp.....	362	21.3	1.6/5.6 Kabeleinbaubuchse Crimp	362
21.4	1.6/5.6 Bulkhead Jack Solder pin	362	21.4	1.6/5.6 Einbaubuchse Lötanschluss.....	362
21.5	1.6/5.6 Angle Bulkhead Jack Crimp.....	363	21.5	1.6/5.6 Kabelwinkeleinbaubuchse Crimp	363
21.6	1.6/5.6 Adaptor for panel mounting.....	363	21.6	1.6/5.6 Einbaukupplung	363

The 1.6/5.6 series of connectors are available with three different plug designs: Snap-on coupling allowing rapid but secure connections, screw coupling for vibration proof installations, slide-on coupling which is suitable for rack and panel systems. The jack has one mating-face design, which will mate with all three plug types.

The maximum frequency for this series is limited to 1 GHz. The impedance is controlled at 75 Ω for all types. Versions of this series connector are available for mounting to printed circuit boards using thru-hole soldered techniques. Clamp and crimp techniques are used to terminate this series to cables. 1.6/5.6 connectors find applications in many types of communication equipment.

Die Steckverbindungen der Serie 1.6/5.6 werden mit drei verschiedenen Kupplungsarten angeboten: Schnapptechnik gewährleistet eine schnelle aber sichere Verbindung, Schraubtechnik garantiert Vibrationsbeständigkeit, Einschubtechnik geeignet für geringe Steck- und Ziehkräfte. Die Anschlussbuchse ist passend für alle drei Kupplungsarten.

Diese Steckverbindungen können bis zu einer Frequenz von 1 GHz eingesetzt werden. Der Wellenwiderstand der Serie 1.6/5.6 beträgt 75 Ω. Steckverbindungen sind für flexible Kabel und für Leiterplatten erhältlich. Kabel werden durch Klemmen oder Crimpen angeschlossen. Die Steckverbinder der Serie 1.6/5.6 werden hauptsächlich in Telekommunikationsanlagen eingesetzt.

Mechanical Characteristics	Mechanische Eigenschaften
Durability (Matings)	≥ 1000
Insertion force: Screw	≤ 12 N
Insertion force: Snap-on	≤ 50 N
Insertion force: Slide-on	≤ 12 N
Withdrawal force: Screw	2.2 - 10 N
Withdrawal force: Snap-on	≥ 18 N
Withdrawal force: Slide-on	2.2 - 10 N
Material: spring contacts	CuNi1Pb1P(C97), CuBe2Pb
Material: inner conductor	CuZn39Pb3
Material: outer conductor	CuZn39Pb3, CuZn38Pb2
Material: other metal parts	CuZn39Pb3, CuZn38Pb2
Material: insulators	PTFE, PE
Finish: Inner conductor	NiP-Au; Ni2Au1.5
Finish: Outer conductor	NiP-Au
Finish: Other metal parts	CuSnZn3; Cu2Ni5

Climatic Characteristics	Thermische und Klimatische Eigenschaften
Climatic category acc. to IEC 60068 - 1	40/85/21

Electrical Characteristics	Elektrische Eigenschaften
Contact resistance inner conductor	≤ 4 mΩ
Contact resistance outer conductor	≤ 2 mΩ
Insulation resistance	≥ 16 GΩ
Voltage proof	1 kVeff/50 Hz
Impedance	75 Ω
Return loss, straight types at 1 GHz*	≥ 36 dB
Return loss, straight types at 3 GHz*	≥ 27 dB
Return loss, angled types at 1 GHz*	≥ 30 dB
Return loss, angled types at 3 GHz*	≥ 20 dB
Working voltage	≤ 500 Veff/50 Hz
Frequency range up to	3 GHz (Cable Connectors); 1 GHz

Standards	Normen
IEC 60 169-13	IEC 60 169-13

In most cases, the RF connectors from Telegärtner fulfill or exceed the IEC standard 60169-13 requirements of Return loss. Depending on the design and cable type, however, particular connectors could deviate from the norm. The exact parameters of individual products are available upon request.

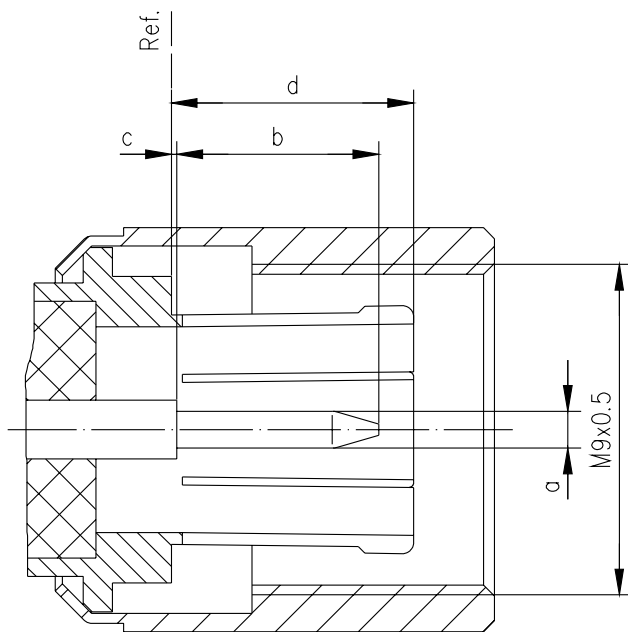
Die Telegärtner-Steckverbinder erfüllen oder übertreffen in den meisten Fällen diese Normwerte gemäß IEC Norm 60169-13 bezüglich der Rückflussdämpfung. Je nach Ausführung und Kabeltype können einzelne Steckverbinder jedoch abweichen. Die genauen Parameter der einzelnen Produkte sind auf Anfrage erhältlich.

1.6/5.6 Mating Face

1.6/5.6-Steckgesicht

Plug

Stecker

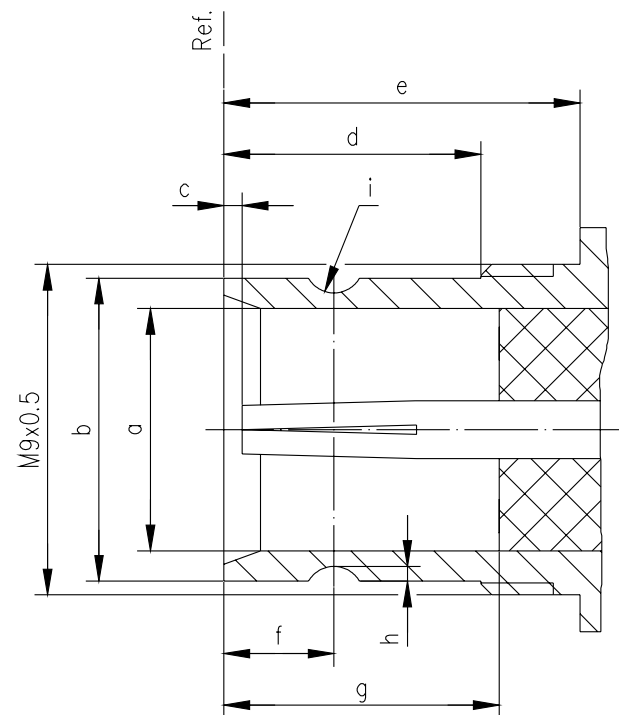


schraub / screw

	[inch]		[mm]	
	min.	max.	min.	max.
a	0.038	0.041	0.97	1.03
b	-	0.217	-	5.5
c	-	0.006	-	0.15
d	0.252	0.260	6.4	6.6

Jack

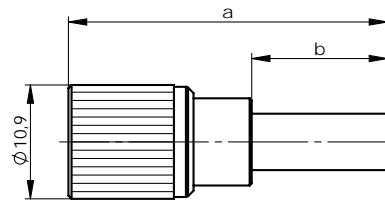
Buchse



	[inch]		[mm]	
	min.	max.	min.	max.
a	0.260	0.263	6.6	6.69
b	0.319	0.325	8.1	8.25
c	0.010	-	0.25	-
d	0.276	0.295	7.0	7.5
e	0.382	-	9.7	-
f	0.114	0.122	2.9	3.1
g	0.264	-	6.7	-
h	0.016	0.018	0.40	0.45
i	0.0315 nom.	0.0315 nom.	0.8 nom.	0.8 nom.

1.6/5.6 Straight Plug Crimp
1.6/5.6 Kabelstecker Crimp

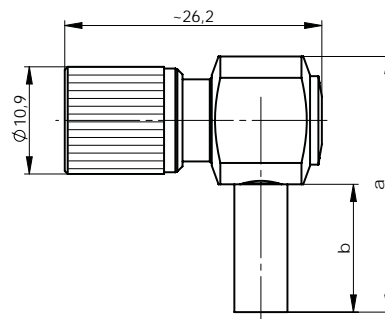
21.1



Part No. Old Part No.	Cable group; cable Kabelgruppe; Kabel	Remarks Anmerkungen	Dimensions Abmessungen	Assembly Montage	Crimp die Crimpeinsatz
100024369 J01070A2000	G4 (RG-179B/U)	screw; crimp/crimp schraub; crimp/crimp	a=27.1; b=9.5	C4525	N01003A0027
100024370 J01070A2002	G12 (0.315/1.95-3.7)	screw; crimp/crimp schraub; crimp/crimp	a=27.1, b=9.5	C4832	N01003L1274
100024372 J01070G2000	G13 (0.4/2.5); G50 (0.45/2.0-3.4)	screw; crimp/crimp schraub; crimp/crimp	a=30.6; b=13	C4532	N01003L1274
100024374 J01070K2000	G2 (RG-59B/U)	screw; crimp/crimp schraub; crimp/crimp	a=30.6; b=13	C4533	N01003A0067

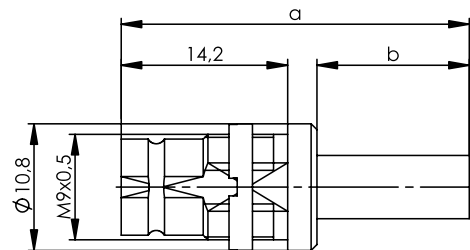
1.6/5.6 Angle Plug Crimp
1.6/5.6 Kabelwinkelstecker Crimp

21.2



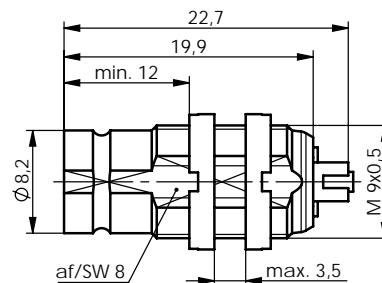
Part No. Old Part No.	Cable group; cable Kabelgruppe; Kabel	Remarks Anmerkungen	Dimensions Abmessungen	Assembly Montage	Crimp die Crimpeinsatz
100024371 J01070A2003	G12 (0.315/1.95-3.7)	screw; solder/crimp schraub; löt/crimp	a=22.5, b=9.5	C5004	N01003L1274
100024373 J01070G2001	G13 (0.4/2.5); G50 (0.45/2.0-3.4)	screw; solder/crimp schraub; löt/crimp	a=26; b=13	C4704	N01003L1274
100024375 J01070K2001	G2 (RG-59B/U)	screw; solder/crimp schraub; löt/crimp	a=26; b=13	C4706	N01003A0007

21.3

1.6/5.6 Bulkhead Jack Crimp
1.6/5.6 Kabeleinbaubuchse Crimp


Part No. Old Part No.	Cable group; cable Kabelgruppe; Kabel	Remarks Anmerkungen	Dimensions Abmessungen	Mount. dim. Einbaumaß	Assembly Montage	Crimp die Crimpeinsatz
100024377 J01073A2000	G4 (RG-179B/U)	fixed mount; crimp/crimp fester Einbau; crimp/crimp	a=26.2; b=9.5	Z032	C4625	N01003A0027
100024378 J01073A2002	G12 (0.315/1.95-3.7)	fixed mount; crimp/crimp fester Einbau; crimp/crimp	a=26.2; b=9.5	Z032	C4932	N01003L1274
100024379 J01073G2000	G13 (0.4/2.5), G50 (0.45/2.0-3.4)	fixed mount; crimp/crimp fester Einbau; crimp/crimp	a=29.7; b=13	Z032	C4632	N01003L1274
100024381 J01073K2000	G2 (RG-59B/U)	fixed mount; crimp/crimp fester Einbau; crimp/crimp	a=29.7; b=13	Z032	C4633	N01003A0067

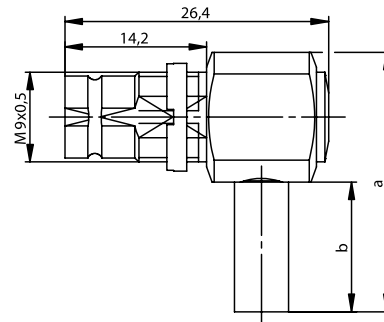
21.4

1.6/5.6 Bulkhead Jack Solder pin
1.6/5.6 Einbaubuchse Lötanschluss


Part No. Old Part No.	Remarks Anmerkungen	Mount. dim. Einbaumaß
100024376 J01073A1703	with solder tab mit Lötflanke	Z032

1.6/5.6 Angle Bulkhead Jack Crimp
1.6/5.6 Kabelwinkeleinbaubuchse Crimp

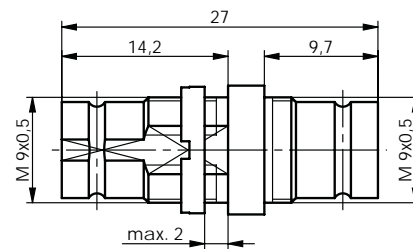
21.5



Part No. Old Part No.	Cable group; cable Kabelgruppe; Kabel	Remarks Anmerkungen	Dimensions Abmessungen	Mount. dim. Einbaumaß	Assembly Montage	Crimp die Crimpeinsatz
100024380 J01073G2001	G13 (0.4/2.5); G50 (0.45/2.0-3.4)	fixed mount; solder/crimp fester Einbau; löt/crimp	a=26, b=13	Z032	C4704	N01003L1274

1.6/5.6 Adaptor for Panel Adaptor
1.6/5.6 Einbaukupplung

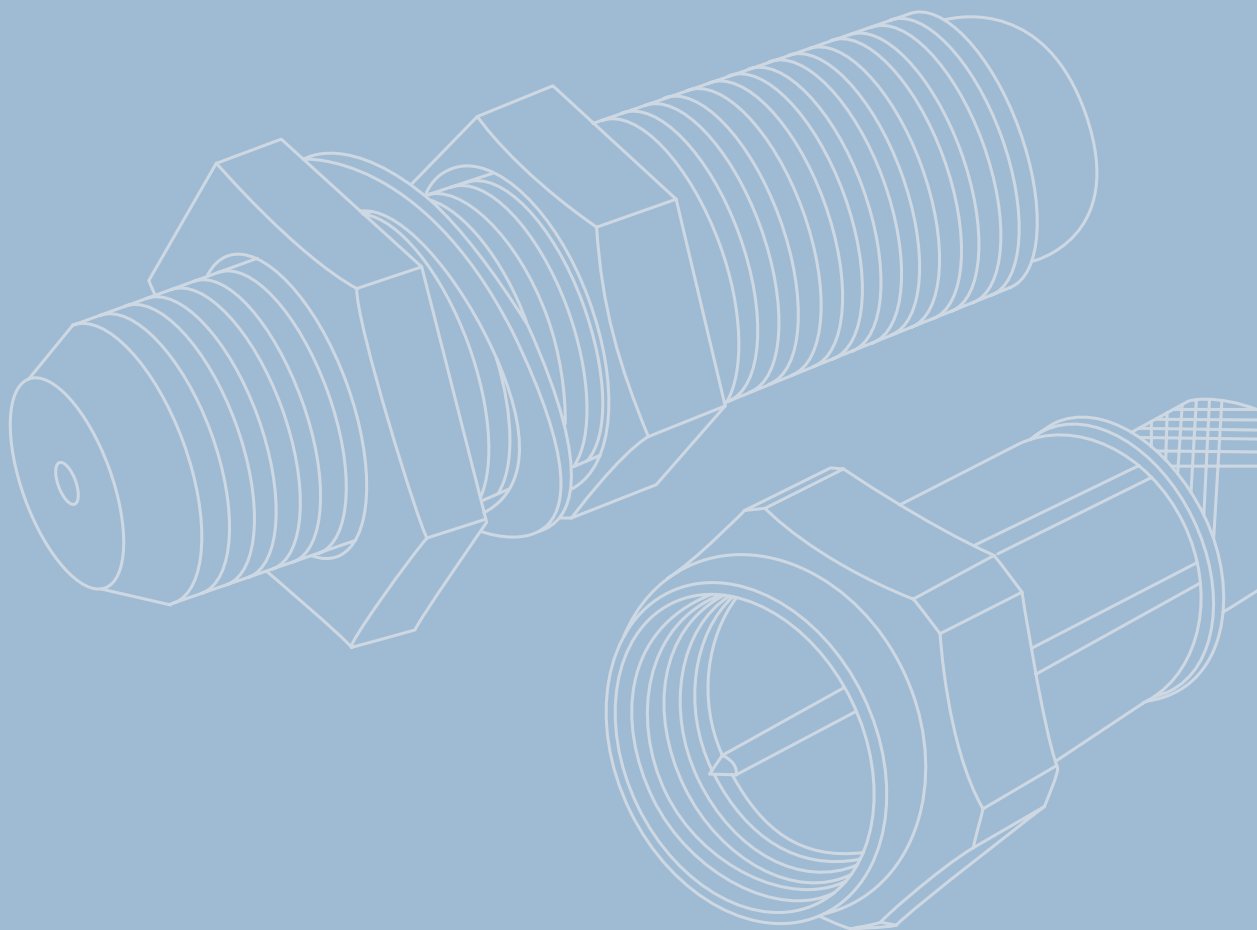
21.6



Part No. Old Part No.	Type Ausführung	Mount. dim. Einbaumaß
100024382 J01074B1705	f-f	Z032

22

F
F





22

F F

22.1	F Straight Plug Crimp	369	22.1	F-Kabelstecker Crimp	369
22.2	F Compression Plug	370	22.2	F-Kompressionsstecker.....	370
22.3	F Bulkhead Jack Crimp	370	22.3	F-Kabeleinbaubuchse Crimp.....	370
22.4	F Bulkhead Adaptor	370	22.4	F-Einbaukupplung.....	370
22.5	F Dust Cap	371	22.5	F Abdeckkappe.....	371

The F Series RF connectors from Telegärtner are designed for use up to 3 GHz and as such are ideally suitable for HDTV applications. The F series connectors have a threaded coupling mechanism; the impedance is controlled at 75 Ω. Cable terminations are either crimp or solder designs. The F series connectors are primarily used in the transmission of analogue and digital video signals. With regards to return loss Telegärtner offers optimized types for professional applications, in particular for HDTV signal transmission, which feature excellent transmission performance up to 3 GHz respectively up to 4.5 GHz.

Die Serie F umfasst koaxiale Steckverbindungen, die bis zu Frequenzen von 3 GHz eingesetzt werden können und über einen Schraubverschluss verfügen. Der Wellenwiderstand beträgt 75 Ω. Kabel werden je nach Ausführung durch Crimpen oder Löten angeschlossen. Die Steckverbinder der Serie F werden hauptsächlich im digitalen Satellitenfernsehen eingesetzt. Für professionelle Anwendungen, insbesondere für HDTV-Signalübertragung, bietet Telegärtner hinsichtlich Rückflussdämpfung optimierte Ausführungen an, die bis 3 GHz bzw. 4,5 GHz hervorragende Übertragungseigenschaften aufweisen.

Mechanical Characteristics	Mechanische Eigenschaften
Durability (Matings)	≥ 500
Material: spring contacts	CuBe2; CuNi1Pb1P(C97)
Material: outer conductor	CuZn39Pb3
Material: other metal parts	CuZn39Pb3/ Zinc diecast
Material: insulators	PE/PTFE
Finish: Inner conductor	NiP-Au
Finish: Outer conductor	CuSnZn3 (Telealloy)
Finish: Other metal parts	Cu2Ni5; CuSnZn3 (Telealloy)

Climatic Characteristics	Thermische und Klimatische Eigenschaften
Climatic category acc. to IEC 60068 - 1	Prüfklasse nach DIN IEC 60068 Teil 1
Types with PTFE insulator	40/155/21
Types with PE insulator	40/75/21

Electrical Characteristics	Elektrische Eigenschaften
Contact resistance inner conductor	≤ 5 mΩ
Contact resistance outer conductor	≤ 2.5 mΩ
Insulation resistance	≥ 1 GΩ
Voltage proof	750 Veff/50 Hz
Impedance	75 Ω
Frequency range up to	3 GHz
Return loss: 1 GHz	30 dB (HDTV Types)
Return loss: 2 GHz	25 dB (HDTV Types)
Return loss: 3 GHz	20 dB (HDTV Types)

The return loss values shown above are in compliance with the DIN EN standard draft 61169-24. Since the F-series connectors from Telegärtner are designed for extremely high quality, the values surpass those specified in the standard significantly. The exact parameters of the individual connectors are available on request.

Die oben aufgeführten Rückflussdämpfungswerte entsprechen der DIN EN Norm 61169-24. Da es sich bei den Telegärtner-F-Steckverbinder um hochwertige Typen handelt, übertreffen sie diese Normwerte signifikant. Die genauen Parameter der einzelnen Produkte sind auf Anfrage erhältlich.

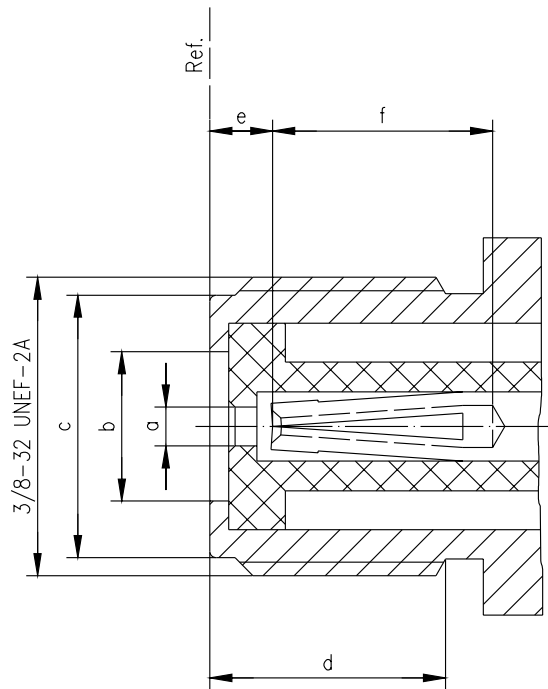
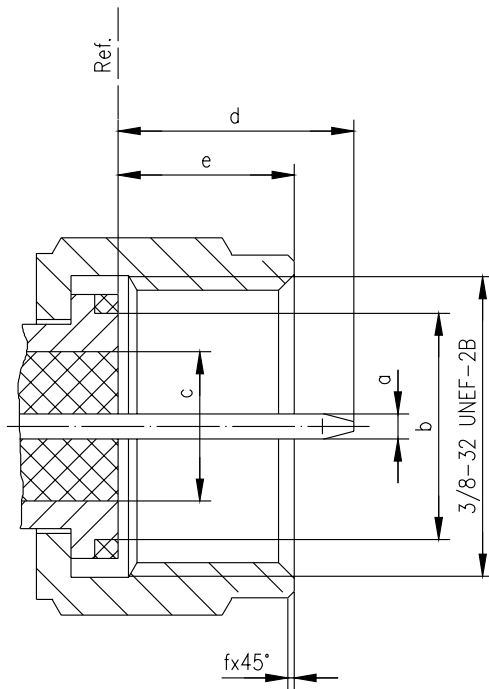
F-Steckgesicht

Plug

Stecker

Jack

Buchse

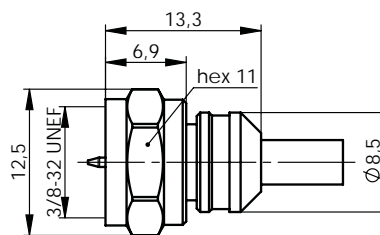


	[inch]		[mm]	
	min.	max.	min.	max.
a	0.030	0.033	0.76	0.84
b	0.310		7.88	
c	0.197nom	0.197nom	4.75nom.	4.75nom.
d	0.250	0.340	6.35	8.63
e	0.157	0.287	4.00	7.29
f	0.006	0.014	0.15	0.35

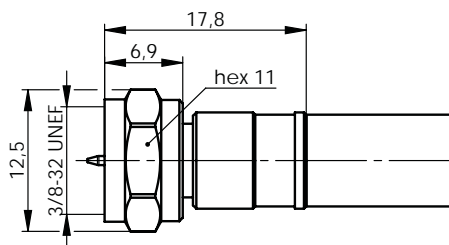
	[inch]		[mm]	
	min.	max.	min.	max.
a	0.047	0.059	1.20	1.50
b	0.153	0.291	3.90	7.40
c	0.295	0.335	7.50	8.50
d	0.295		7.50	
e	0.079	0.102	2.00	2.60
f	0.276	-	7.00	-

**F Straight Plug Crimp
F-Kabelstecker Crimp**

22.1

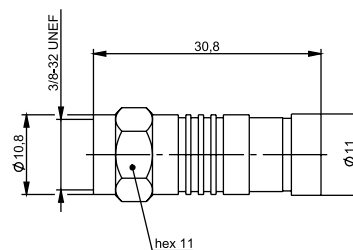


Part No. Old Part No.	Cable group; cable Kabelgruppe; Kabel	Remarks Anmerkungen	Return Loss Rückflussdämpfung	Assembly Montage
100025626 J01600A0012	G4 (RG-179B/U)	crimp/crimp	typ.: 3 GHz: -28 dB, HDTV Type	A4316



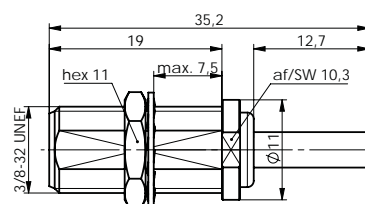
Part No. Old Part No.	Cable group; cable Kabelgruppe; Kabel	Remarks Anmerkungen	Return Loss Rückflussdämpfung	Crimp die Crimpeinsatz	Assembly Montage
100025618 J01600A0003	G41 (0.6/2.8-4.7)	crimp/crimp	typ.: 3 GHz: -30 dB, HDTV Type	N01003A0039	A4327
100025619 J01600A0004	G39 (0.8/3.7-6.15)	crimp/crimp	typ.: 3 GHz: -30 dB, HDTV Type	N01003A0056	A4331
100025620 J01600A0005	G27 (1.0/4.6-6.7)	crimp/crimp	typ.: 3 GHz: -30 dB, HDTV Type	N01003A0004	A4307
100025621 J01600A0006	G31 (RG11-A/U)	crimp/crimp	typ.: 3 GHz: -30 dB, HDTV Type	N01003A0011	A4318
100025622 J01600A0007	G48 (1.6/7.3)	crimp/crimp	typ.: 3 GHz: -30 dB, HDTV Type	N01003D1274	A4312
100025624 J01600A0009	G2 (RG-59B/U)	crimp/crimp	typ.: 3 GHz: -30 dB, HDTV Type	N01003A0056	A4331
100025625 J01600A0010	G40 (1.2/4.9)	crimp/crimp	typ.: 3 GHz: -30 dB, HDTV Type	N01003A0004	A4307
100025627 J01600A0013	G51 (1.0/4.6-7.7); G53 (1.2/4.9D)	crimp/crimp	typ.: 3 GHz: -30 dB, HDTV Type	N01003J1274	A4308

22.2

F Compression Plug
F-Kompressionsstecker

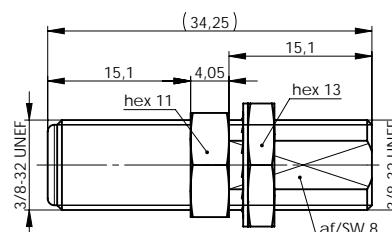
Part No.	Cable group; cable	Assembly
Old Part No.	Kabelgruppe; Kabel	Montage
100025628	G2 (RG-59B/U)	A21
J01600A0014		

22.3

F Bulkhead Jack Crimp
F-Kabeleinbaubuchse Crimp

Part No.	Cable group; cable	Remarks	Mount. dim.	Assembly	Crimp die
Old Part No.	Kabelgruppe; Kabel	Anmerkungen	Einbaumaß	Montage	Crimpeinsatz
100025634	G4 (RG-179B/U)	solder/crimp	Z113	A4541	N01003A0090
J01601A0008		löt/crimp			

22.4

F Bulkhead Adaptor
F-Einbaukuplung

Part No.	Type	Remarks	Return Loss	Mount. dim.
Old Part No.	Ausführung	Anmerkungen	Rückflussdämpfung	Einbaumaß
100025636	f-f	Insulator PTFE suitable for male pin Ø 0.54-1.06	typ.: 3 GHz: -20 dB, HDTV Type	Z002
J01602A0000		Isolierung PTFE geeignet für Stecker-Innenleiter Ø 0.54-1.06		

F Dust Cap
F Abdeckkappe

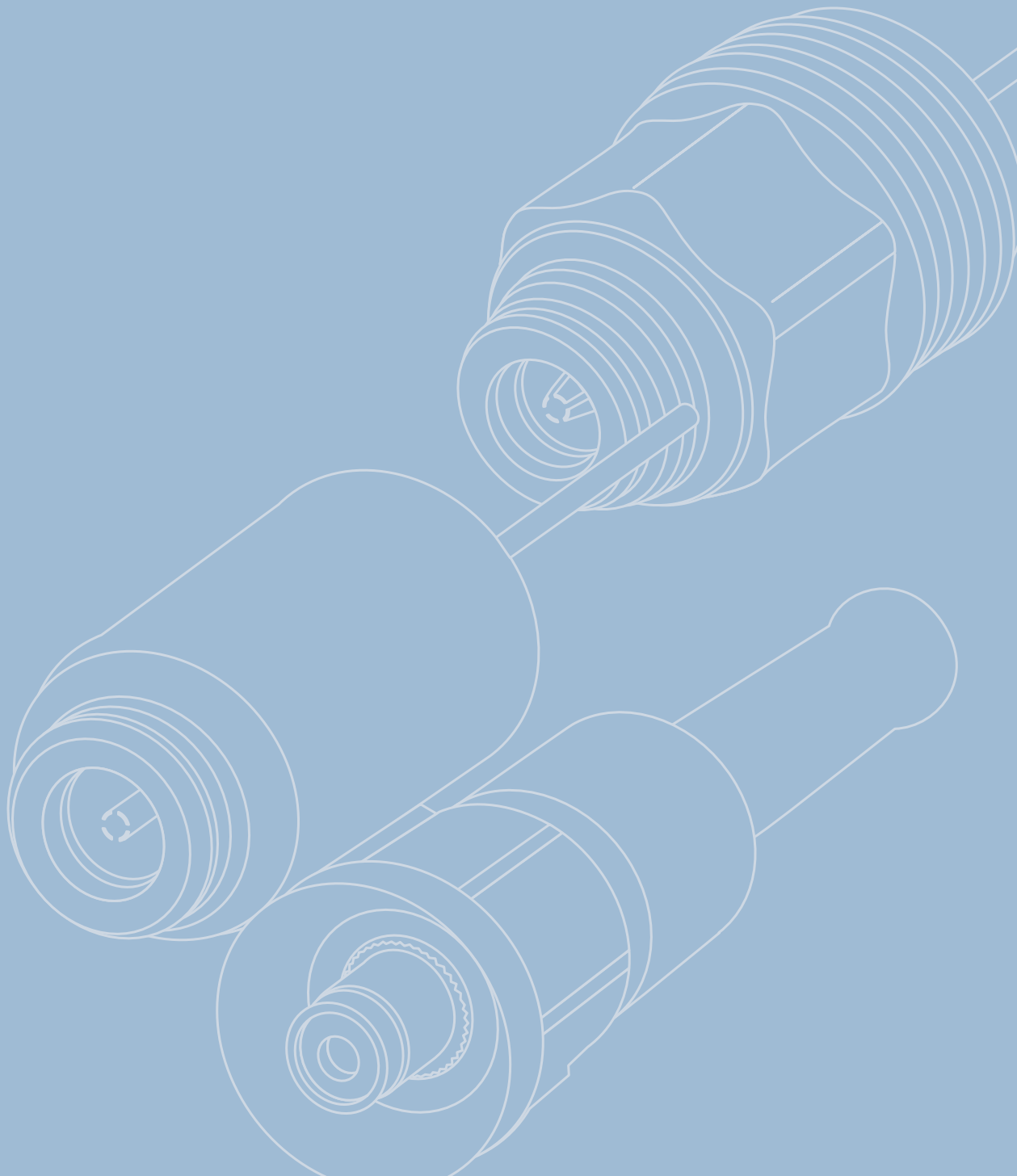
22.5



Part No. Old Part No.	Series Serie	Remarks Anmerkungen	Colour Farbe
100000551 B00011A0058	F	For Jack Für Buchse	black schwarz

23

pH
pH





23

pH pH

23.1	pH Straight Jack Crimp.....	376	23.1	pH-Kabelbuchse Crimp	376
23.2	pH Glass Electrode Plug	377	23.2	pH-Elektrodensteckkopf.....	377
23.3	pH Protective Cap	377	23.3	pH-Schutzkappe	377
23.4	4/13 Straight Plug Crimp.....	378	23.4	4/13 Kabelstecker Crimp.....	378
23.5	4/13 Bulkhead Socket.....	378	23.5	4/13 Einbaubuchse	378

Connectors for pH-electrodes (acc. DIN 19263 an DIN 19264) have increased in importance as have pH-measurements themselves. The close control of pH is of primary importance in the medical industry as well as in the electroplating, textile, pharmaceutical, and food industries.

Steckverbindungen für pH-Elektroden (nach DIN 19263 und DIN 19264) haben, wie die pH-Messungen selbst, in ihrer Bedeutung zugenommen. Im Labor- und Industriebereich ist die exakte Steuerung des pH-Wertes von enomer Wichtigkeit, insbesondere in der Gesundheits- und Galvanotechnik, der Textil-, Pharma- und Lebensmittelindustrie.

Mechanical Characteristics Mechanische Eigenschaften

Durability (Matings)	≥ 500	Lebensdauer (Steckungen)
Protection degree acc. to DIN 40050 (Cable jacks)	IP67	Schutzart nach IEC 60529 (Kabelbuchsen)
Material: inner conductor pH side	CuSn4Pb4Zn4/CuZn39Pb3	Werkstoff: Innenleiter pH-seitig
Material: inner conductor 4/13 side	CuZn39Pb3	Werkstoff: Innenleiter 4/13 seitig
Material: inner conductor pH side	CuZn39Pb3	Werkstoff: Außenleiter pH-seitig
Material: conductor 4/13 side	CuBe2/CuZn39Pb3	Werkstoff: Außenleiter 4/13-seitig
Material: crimp ferrule	Cu	Werkstoff: Crimprohr
Material: other metal parts	CuZn39Pb3	Werkstoff: Sonstige Metallteile
Material: insulators	PTFE; POM	Werkstoff: Isolierteile
Material: gaskets	NBR	Werkstoff: Dichtungen
Material: cable boot	PVC (RAL 9005)	Werkstoff: Knickschutztülle
Material: housing	PBT 30% GF	Werkstoff: Gehäuse
Finish: Inner conductor pH side	Cu1Ni2Au0.8	Oberfläche: Innenleiter pH-seitig
Finish: Inner conductor 4/13 side	Cu2Ag5	Oberfläche: Innenleiter 4/13-seitig
Finish: Outer conductor pH side	Cu1Ni2Au0.8	Oberfläche: Außenleiter pH-seitig
Finish: Outer conductor 4/13 side	Cu2Ag	Oberfläche: Außenleiter 4/13-seitig
Finish: Other metal parts	Cu2Ni5	Oberfläche: Sonstige Metallteile

Climatic Characteristics Thermische und Klimatische Eigenschaften

Climatic category acc. to IEC 60068 - 1	20/070/21	Prüfklasse nach DIN IEC 60068 Teil 1
---	-----------------	--------------------------------------

Electrical Characteristics Elektrische Eigenschaften

Contact resistance inner conductor	≤ 5 mΩ	Durchgangswiderstand Innenleiter
Contact resistance outer conductor	≤ 2.5 mΩ	Durchgangswiderstand Außenleiter
Insulation resistance	≥ 100 GΩ	Isolationswiderstand
Voltage proof	2 kVeff/50 Hz	Spannungsfestigkeit

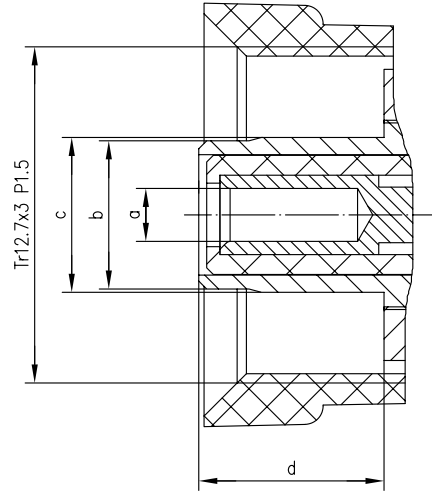
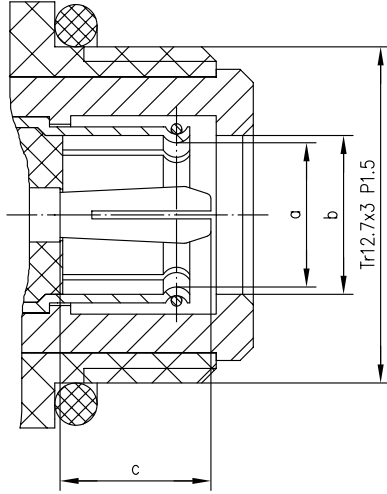
pH Mating Face pH-Steckgesicht

Plug

Stecker

Jack

Buchse

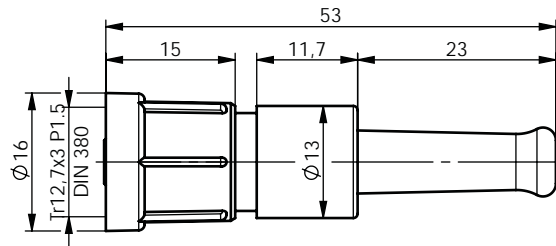


	[inch]		[mm]	
	min.	max.	min.	max.
a	0.215	0.217	5.45	5.50
b	0.236	0.238	6.0	6.05
c	0.224	0.228	5.7	5.8

	[inch]		[mm]	
	min.	max.	min.	max.
a	0.079	0.080	2.0	2.03
b	0.219	0.221	5.58	5.60
c	0.229	0.230	5.83	5.85
d	0.272	0.276	6.9	7.0

23.1

pH Straight Jack Crimp pH-Kabelbuchse Crimp



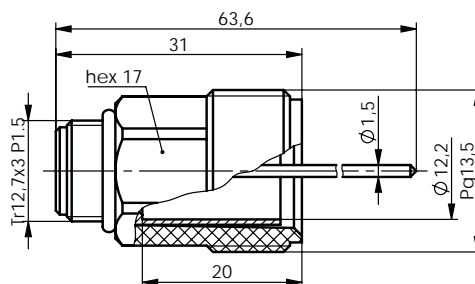
Part No.	Cable group; cable Kabelgruppe; Kabel	Remarks Anmerkungen	Assembly Montage	Crimp die Crimpeinsatz
100024959 J01251A0017	G15 (0.5/2.95)	crimp/crimp RAL 9005 jet black* crimp/crimp RAL 9005 tiefschwarz*	B2401	N01003A0005
100024962 J01251A0021	G29 (0.45/1.4)	crimp/crimp RAL 9005 jet black* crimp/crimp RAL 9005 tiefschwarz*	B2321	N01003A0012

*) other colours on request

*) andere Farben auf Anfrage

pH Glass Electrode Plug
pH-Elektrodensteckkopf

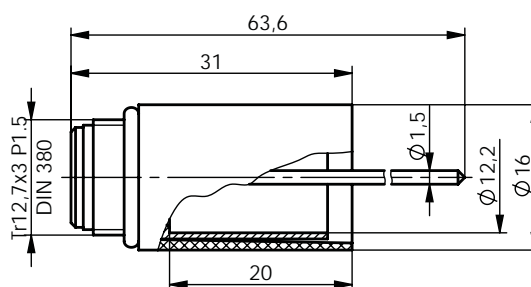
23.2



Part No.	Remarks
Old Part No.	Anmerkungen
100024949	industrial style, RAL 9005 jet black*
J01250C0014	Industrieausführung, RAL 9005 tiefschwarz*

*) other colours on request

*) andere Farben auf Anfrage



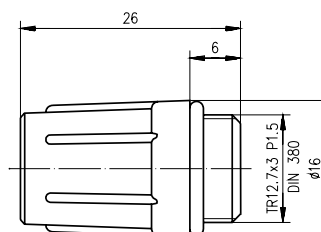
Part No.	Remarks
Old Part No.	Anmerkungen
100024939	laboratory style, RAL 9005 jet black*
J01250A0018	Laborausführung, RAL 9005 tiefschwarz*

*) other colours on request

*) andere Farben auf Anfrage

pH Protective Cap
pH-Schutzkappe

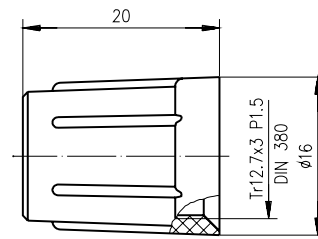
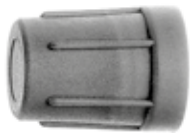
23.3



Part No.	Remarks
Old Part No.	Anmerkungen
100021285	for pH-straight jack, RAL 9005 jet black*
H00060A0001	für pH-Kabelbuchse, RAL 9005 tiefschwarz*

*) other colours on request

*) andere Farben auf Anfrage

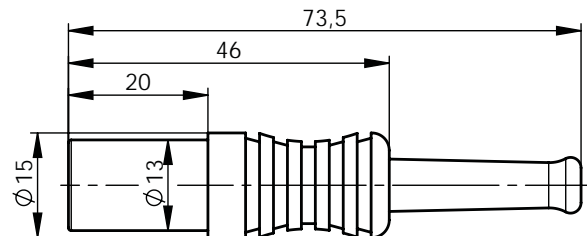


Part No.	Remarks
10000536	for glass electrode plug, RAL 9005 jet black*
B00011A0017	für Elektrodensteckkopf, RAL 9005 tiefschwarz*

*) other colours on request

*) andere Farben auf Anfrage

23.4

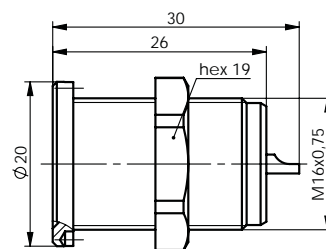
4/13 Straight Plug Crimp
4/13 Kabelstecker Crimp

Part No.	Cable group; cable	Remarks
100024383	G29 (0.45/1.4)	DIN 19 262 black*, solder/crimp
J01080A0007		DIN 19 262 schwarz*, löt/crimp

*) other colours on request

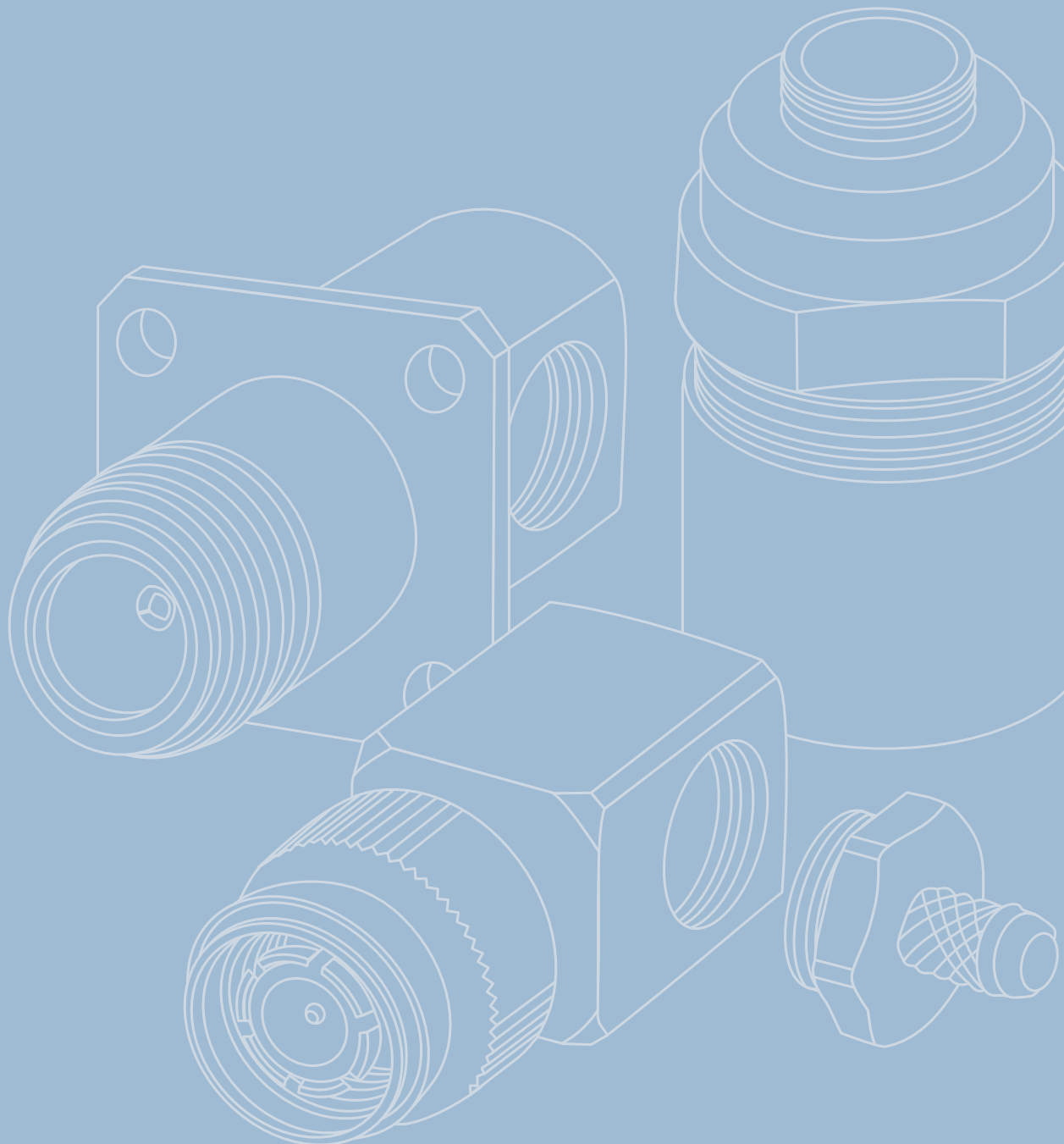
*) andere Farben auf Anfrage

23.5

4/13 Bulkhead Jack
4/13 Einbaubuchse

Part No.	Remarks
100024387	DIN 19 262
J01081A0002	

RF Combination Connectors and Cable Clamps **HF-Kombiniersteckverbinder und Kabelabfangungen**





RF Combination Connectors and Cable Clamps HF-Kombiniersteckverbinder und Kabelabfangungen

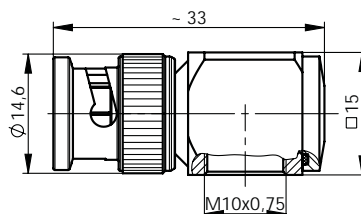
24.1	Combination Plug	381	24.1	Normkopfstecker	381
24.2	combination jack	383	24.2	Normkopfbuchse	383
24.3	Combination Panel Jack	384	24.3	Normkopfbuchse mit Flansch	384
24.4	Cable Clamp	385	24.4	Kabelabfangung	385
24.5	Cable Clamp Crimp	387	24.5	Kabelabfangung Crimp	387

RF-Combination connectors of different connector series can be assembled as either straight or angle versions by using the corresponding clamps. With only one combination connector and the different cable clamps, a variety of connectors can be produced allowing a reduction in stock-levels. The technical specifications can be obtained from the descriptions in the respective chapters for each series.

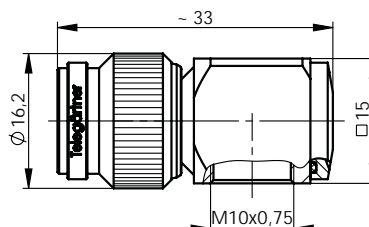
HF-Kombiniersteckverbinder der verschiedenen Serien können mit den dazugehörigen Kabelabfangungen gerade oder winkelig montiert werden. Mit nur einem Kombiniersteckverbinder und den verschiedenen Kabelabfangungen kann bei geringer Lagerhaltung eine Vielzahl von Verbindungen hergestellt werden. Die technischen Eigenschaften können den Beschreibungen in den jeweiligen Kapiteln der Serien entnommen

Combination Plug Normkopfstecker

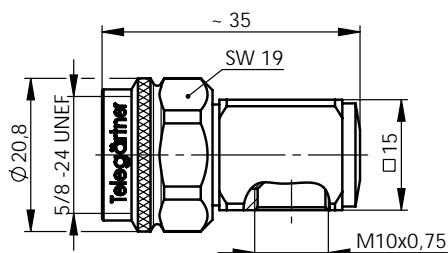
24.1



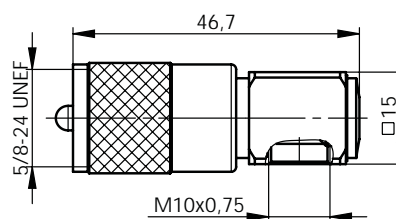
Part No.	Series	Z	Finish Oberfläche
100023350 J01000B1192	BNC	50	Au/Nickel



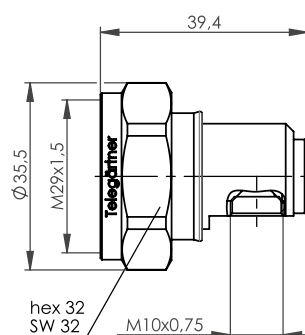
Part No.	Series	Z	Remarks Anmerkungen	Finish Oberfläche
100023742 J01010C1196	TNC	50	IP67 (only in combination with a IP67-cable clamp) IP67 (nur in Verbindung mit einer IP67-Kabelabfangung)	Au/Nickel



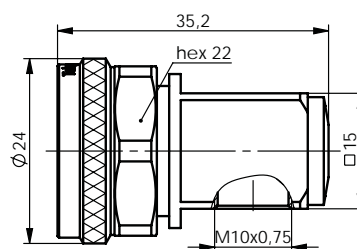
Part No.	Series	Remarks Anmerkungen	Finish Oberfläche
100023970 J01020C0120	N	IP67 (only in combination with a IP67-cable clamp) IP67 (nur in Verbindung mit einer IP67-Kabelabfangung)	Ag/Tealloy (white bronze)



Part No.	Series	Finish
100024339	UHF	Ag/Nickel
J01040B1200		



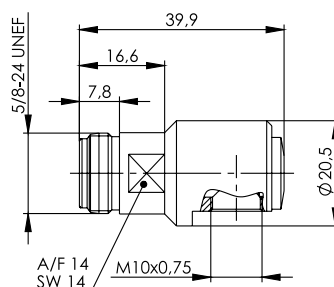
Part No.	Series	Remarks	Finish
100024428	7-16	IP67 (only in combination with a IP67-cable clamp)	Ag/Tealloy (white bronze)
J01120D1157		IP67 (nur in Verbindung mit einer IP67-Kabelabfangung)	



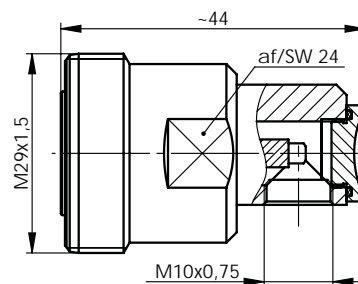
Part No.	Series	Type	Remarks	Finish
100025186	4.3-10	Screw Type	IP67 (only in combination with a IP67-cable clamp)	Ag/Tealloy (white bronze)
J01440A0009			IP67 (nur in Verbindung mit einer IP67-Kabelabfangung)	

Combination jack Normkopfbuchse

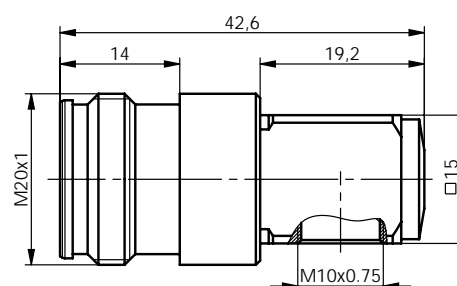
24.2



Part No. Old Part No.	Series Serie	Remarks Anmerkungen	Finish Oberfläche
100024068 J01021C0104	N	IP67 (only in combination with a IP67-cable clamp) IP67 (nur in Verbindung mit einer IP67-Kabelabfangung)	Ag/Tealloy (white bronze)



Part No. Old Part No.	Series Serie	Remarks Anmerkungen	Finish Oberfläche
100024496 J01121C1162	7-16	IP67 (only in combination with a IP67-cable clamp) IP67 (nur in Verbindung mit einer IP67-Kabelabfangung)	Ag/Ag

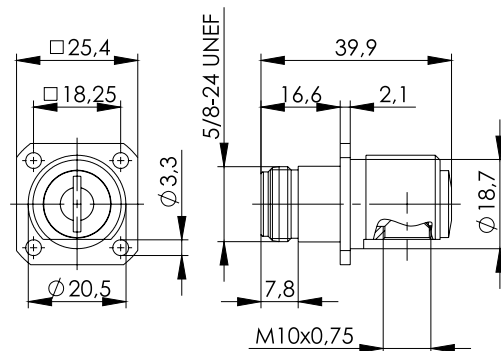


Part No. Old Part No.	Series Serie	Remarks Anmerkungen	Finish Oberfläche
100025270 J01441A0016	4.3-10	IP67 (only in combination with a IP67-cable clamp) IP67 (nur in Verbindung mit einer IP67-Kabelabfangung)	Ag/Tealloy (white bronze)

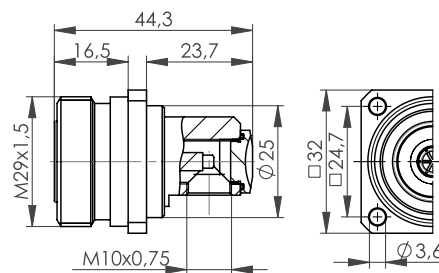
24.3

Combination Panel Jack

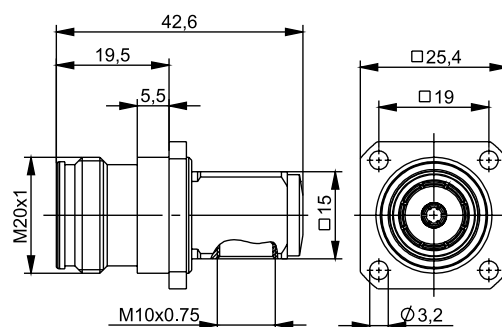
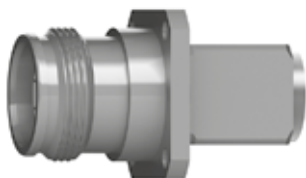
Normkopfbuchse mit Flansch



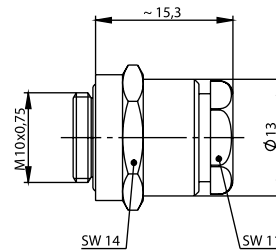
Part No. Old Part No.	Series Serie	Remarks Anmerkungen	Finish Oberfläche	Mount. dim. Einbaumaß
100024067 J01021C0103	N	IP67 (only in combination with a IP67-cable clamp) IP67 (nur in Verbindung mit einer IP67-Kabelabfangung)	Ag/Tealloy (white bronze)	Z008



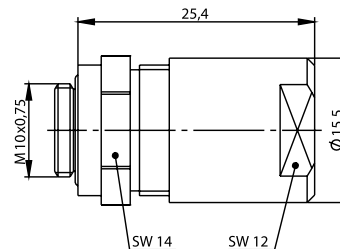
Part No. Old Part No.	Series Serie	Remarks Anmerkungen	Finish Oberfläche	Mount. dim. Einbaumaß
100024492 J01121C0049	7-16	IP67 (only in combination with a IP67-cable clamp) IP67 (nur in Verbindung mit einer IP67-Kabelabfangung)	Ag/Ag	Z012



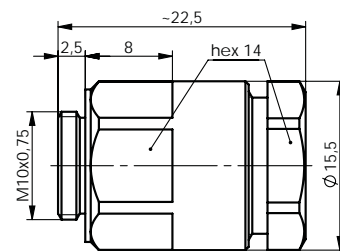
Part No. Old Part No.	Series Serie	Remarks Anmerkungen	Finish Oberfläche	Mount. dim. Einbaumaß
100025269 J01441A0015	4.3-10	IP67 (only in combination with a IP67-cable clamp) IP67 (nur in Verbindung mit einer IP67-Kabelabfangung)	Ag/Tealloy (white bronze)	Z151



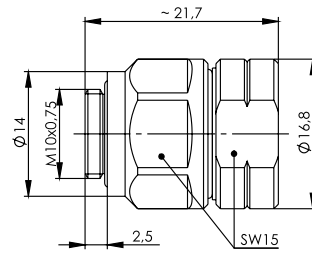
Part No. Old Part No.	Cable group; cable Kabelgruppe; Kabel	Remarks Anmerkungen	Finish Oberfläche	Assembly Montage
100021323 H01010C0670	G1 (RG-58C/U); G5 (RG-223/U); 1.0/2.95 AF	MIL-clamp; pressure sleeve IP67 MIL-klemm; Druckverschraubung IP67	Telealloy (white bronze)	D01



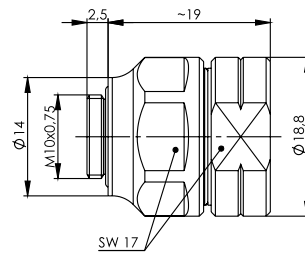
Part No. Old Part No.	Cable group; cable Kabelgruppe; Kabel	Remarks Anmerkungen	Finish Oberfläche	Assembly Montage
100021346 H01011C0676	G 05232; 0.7/4.8; 1.5/4.8	pressure sleeve; IP67 Druckverschraubung; IP67	Telealloy (white bronze)	D03



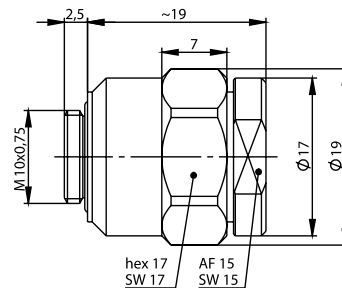
Part No. Old Part No.	Cable group; cable Kabelgruppe; Kabel	Remarks Anmerkungen	Finish Oberfläche	Assembly Montage
100021340 H01011A0055	G30 (1.5/3.8)	pressure sleeve; IP67 Druckverschraubung; IP67	Telealloy (white bronze)	D11



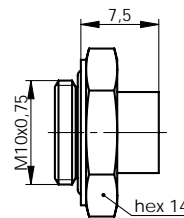
Part No. Old Part No.	Cable group; cable Kabelgruppe; Kabel	Remarks Anmerkungen	Finish Oberfläche	Assembly Montage
100021344 H01011B0008	G20 (1/4" Flex)	pressure sleeve; IP67 Druckverschraubung; IP67	Telealloy (white bronze)	D12



Part No. Old Part No.	Cable group; cable Kabelgruppe; Kabel	Remarks Anmerkungen	Finish Oberfläche	Assembly Montage
100021362 H01012D0005	SCF 38-50J; RFF 3/8"-50	pressure sleeve; IP67 Druckverschraubung; IP67	Telealloy (white bronze)	D13



Part No. Old Part No.	Cable group; cable Kabelgruppe; Kabel	Remarks Anmerkungen	Finish Oberfläche	Assembly Montage
100021357 H01012A0057	G32 (RG-216/U), G37 (2.7/7.25), G42 (2.6/7.1), G48 (1.6/7.3), RG-213/U, RG-214/U, G55 (2.7/7.25 Flex)	pressure sleeve; IP67 Druckverschraubung; IP67	CuSnZn3, Cu2Ni5	D11



Part No. Old Part No.	Cable group; cable Kabelgruppe; Kabel	Remarks Anmerkungen	Finish Oberfläche	Assembly Montage
100021322 H01010C0001	G10 (UT-141)	solder; IP67 löt; IP67	Ag	D08
100021345 H01011C0006	G9 (UT-250)	solder; IP67 löt; IP67	Ag	D08

Cable Clamp Crimp Kabelabfangung Crimp

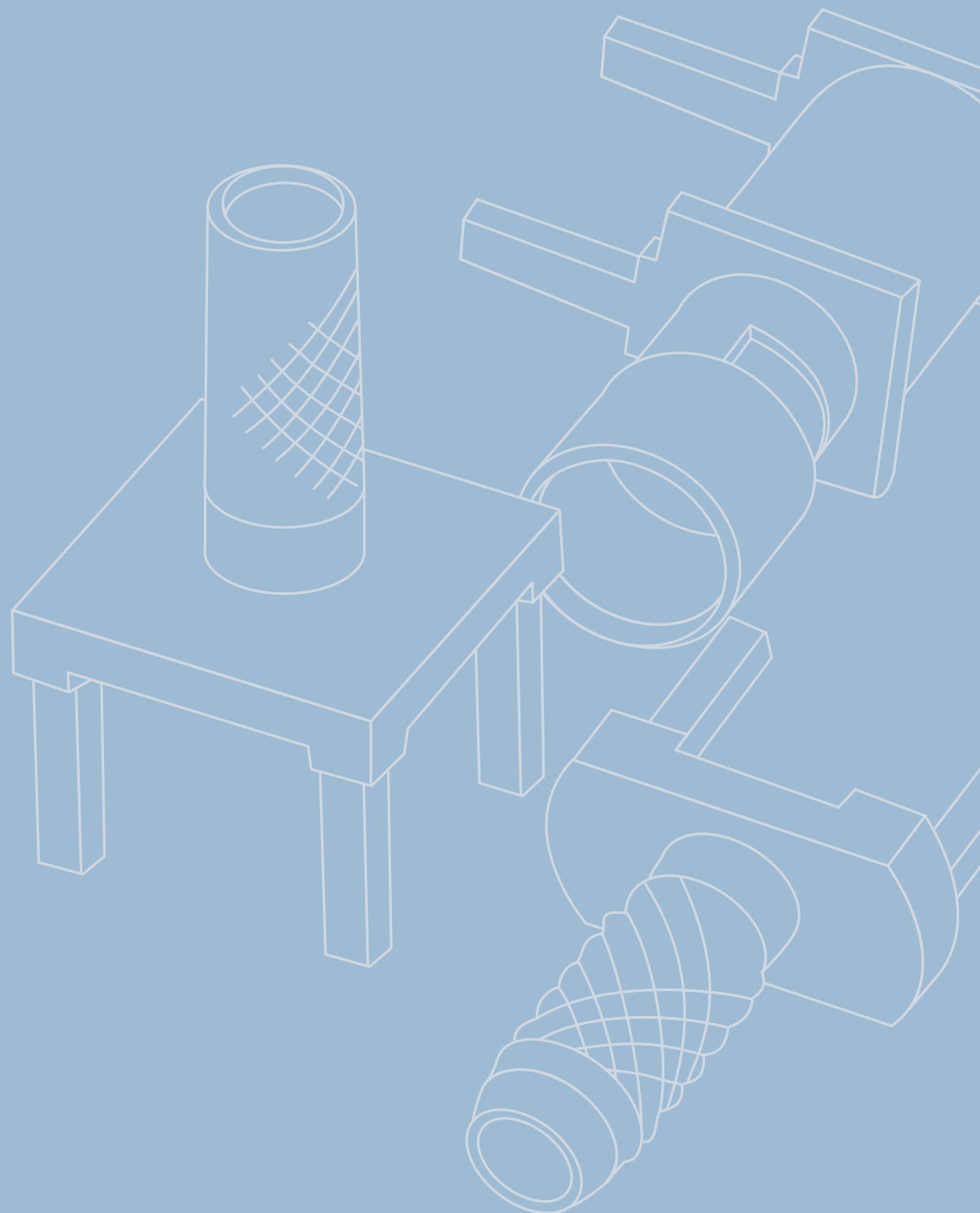
24.5



Part No. Old Part No.	Cable group; cable Kabelgruppe; Kabel	Finish Oberfläche	Assembly Montage	Crimp die Crimpeinsatz
100021321 H01010A0678	G1 (RG-58C/U)	Tealloy (white bronze)	D0105	N01003A0005
100021342 H01011A0677	G5 (RG-223/U)	Tealloy (white bronze)	D0105	N01003A0005
100021325 H01011A0002	G2 (RG-59B/U); G30 (1.5/3.8); CA-241; RG-62 A/U; G54 (1.5/3.8 FLEX)	Tealloy (white bronze)	D0131	N01003A0056
100021359 H01012A0679	RG-213 /U; RG-11 A/U; G42 (2.7/7.1); G48 (1.6/7.3); AA-5886	Tealloy (white bronze)	D0512	N01003D1274
100021347 H01012A0001	RG-214 /U; RG-393/U	Tealloy (white bronze)	D0512	N01003D1274
100021360 H01012A0680	G37 (2.7/7.25); G55 (2.7/7.25 Flex)	Tealloy (white bronze)	D0512	N01003D1274

25

PCB Cable Terminators **LTP-Kabeldirektanschlüsse**



PCB Cable Terminators LTP-Kabeldirektanschlüsse



25.1 Cable Terminator for Printed Circuits, SD/CR 391
25.2 Angle Cable Terminator for Printed Circuits..... 392


25.1 Kabelanschluss für gedruckte Schaltungen, LT/CR..... 391
25.2 Kabelwinkelanschluss für gedruckte Schaltungen..... 392

Cable terminators are used for direct soldering of coax-cables onto printed circuits boards. Straight and angle types with 1 to 5 pin terminations allow optimal solutions for various applications.


Kabeldirektanschlüsse ermöglichen das direkte Einlöten von Koax-Kabeln in Leiterplatten. Gerade- und Winkelausführungen mit 1 bis 5 Lötanschlüssen lassen je nach Anforderung eine optimale Lösung finden.

Cable Terminator for Printed Circuits Kabelanschluss für gedruckte Schaltungen


25.1



Part No. Old Part No.	Cable group; cable Kabelgruppe; Kabel	Remarks Anmerkungen	Mount. dim. Einbaumaß	Assembly Montage
100021306 H01000A0137	G11 (UT-85)	Sn, solder/solder Sn, lötlöt	Z025	D10



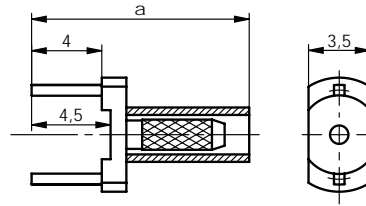
Part No. Old Part No.	Cable group; cable Kabelgruppe; Kabel	Remarks Anmerkungen	Dimensions Abmessungen	Mount. dim. Einbaumaß	Assembly Montage	Crimp die Crimpeinsatz
100021304 H01000A0087	G7 (RG-316/U)	solder/crimp lötl/crimp	a=14.8	Z025	D0203	N01003A0009



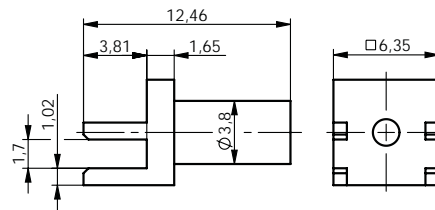
Part No. Old Part No.	Cable group; cable Kabelgruppe; Kabel	Remarks Anmerkungen	Mount. dim. Einbaumaß	Assembly Montage	Crimp die Crimpeinsatz
100021313 H01000A0287	G1 (RG-58C/U)	solder/crimp lötl/crimp	Z006	D0705	N01003A0005

PCB Cable Terminators

LTP-Kabeldirektanschlüsse



Part No. Old Part No.	Cable group; cable Kabelgruppe; Kabel	Remarks Anmerkungen	Dimensions Abmessungen	Mount. dim. Einbaumaß	Assembly Montage	Crimp die Crimpeinsatz
100021302 H01000A0047	G3 (RG-178B/U)	solder/crimp löt/crimp	a=12.4	Z026	D0313	N01003A0010
100021303 H01000A0057	G7 (RG-316/U)	solder/crimp löt/crimp	a=12.4	Z026	D0303	N01003A0009
100021300 H01000A0027	G7 (RG-316/U)	solder/crimp löt/crimp	a=14.8	Z026	D0203	N01003A0009

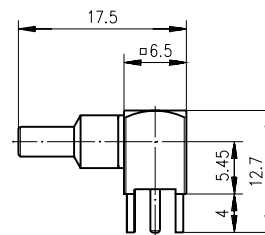


Part No. Old Part No.	Cable group; cable Kabelgruppe; Kabel	Remarks Anmerkungen	Mount. dim. Einbaumaß	Assembly Montage
100021299 H01000A0004	G7 (RG-316/U)	End launcher, Au, solder/crimp End-Launch, Au, löt/crimp	Z152	D0803

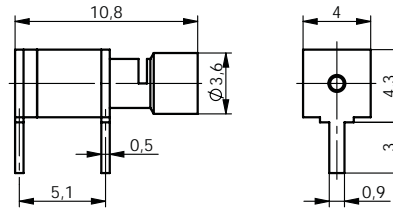
25.2

Angle Cable Terminator for Printed Circuits

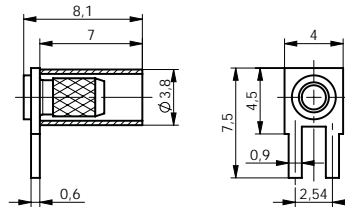
Kabelwinkelanschluss für gedruckte Schaltungen



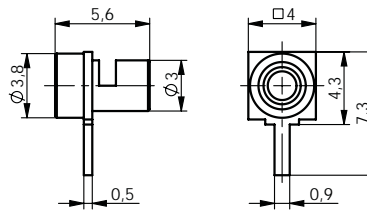
Part No. Old Part No.	Cable group; cable Kabelgruppe; Kabel	Remarks Anmerkungen	Mount. dim. Einbaumaß	Assembly Montage	Crimp die Crimpeinsatz
100021316 H01000B0167	G7 (RG-316/U)	5 pin terminations, Sn, solder/crimp 5 Lötanschlüsse, Sn, löt/crimp	Z025	D0403	N01003A0009
100021317 H01000B0177	G8 (RD-316)	5 pin terminations, Sn, solder/crimp 5 Lötanschlüsse, Sn, löt/crimp	Z025	D0414	N01003A0014



Part No. Old Part No.	Cable group; cable Kabelgruppe; Kabel	Remarks Anmerkungen	Mount. dim. Einbaumaß	Assembly Montage
100021310 H01000A0221	G3 (RG-178B/U)	2 pin terminations, Au, solder/solder 2 Lötanschlüsse, Au, lötlöt	Z071	D09
100021308 H01000A0201	G7 (RG-316/U)	2 pin terminations, Au, solder/solder 2 Lötanschlüsse, Au, lötlöt	Z071	D09
100021309 H01000A0207	G7 (RG-316/U)	2 pin terminations, Sn, solder/solder 2 Lötanschlüsse, Sn, lötlöt	Z071	D09



Part No. Old Part No.	Cable group; cable Kabelgruppe; Kabel	Remarks Anmerkungen	Mount. dim. Einbaumaß	Assembly Montage	Crimp die Crimpeinsatz
100021307 H01000A0191	G7 (RG-316/U)	2 pin terminations, Au, solder/solder 2 Lötanschlüsse, Au, lötlöt	Z056	D0603	N01003A0009



Part No. Old Part No.	Cable group; cable Kabelgruppe; Kabel	Remarks Anmerkungen	Mount. dim. Einbaumaß	Assembly Montage
100021311 H01000A0231	G3 (RG-178B/U)	1 pin termination, Au, solder/solder 1 Lötanschluss, Au, lötlöt	Z041	D06
100021312 H01000A0247	G7 (RG-316/U)	1 pin termination, Sn, solder/solder 1 Lötanschluss, Sn, lötlöt	Z041	D06